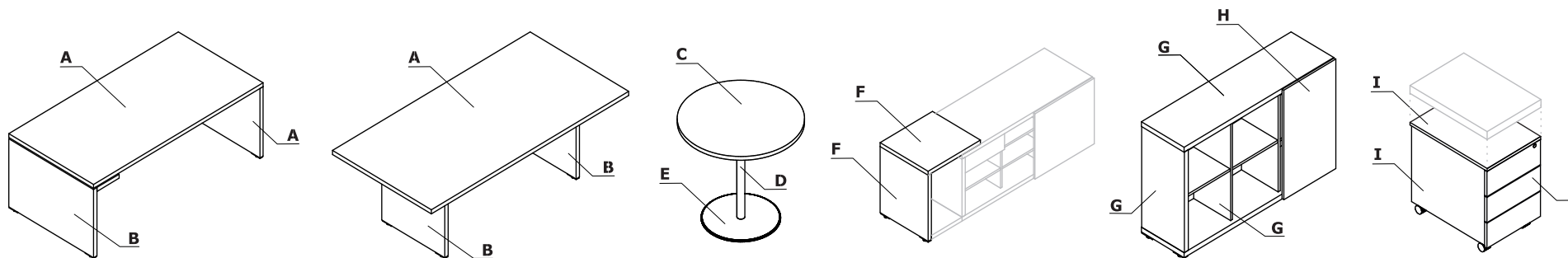
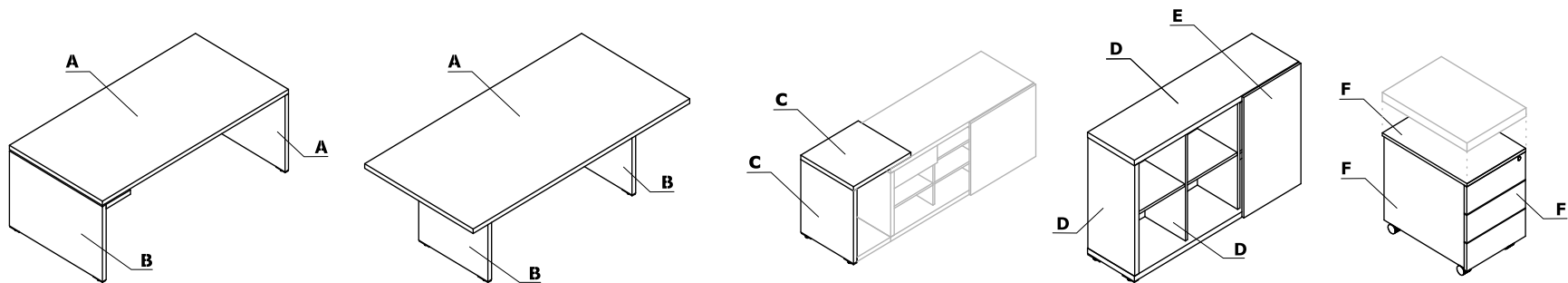


Zestawienie kolorystyczne - Mito



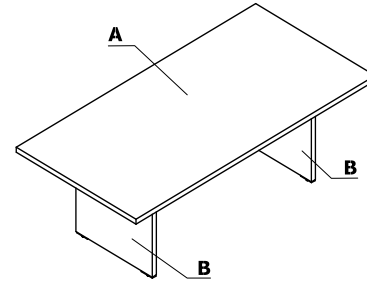
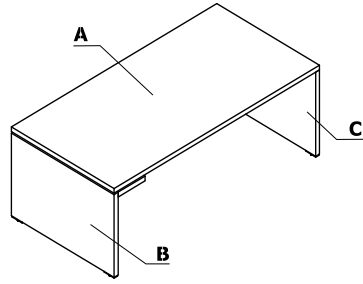
Materiał	Kolor	Biuorka, MIT11		Stoły z podstawą talerzową			MIT5	Szafla z frontem HPL		Kontenery bezuchwytowe - mobilne (SLD12HT, SLD13HT)		Kontenery bezuchwytowe - mobilne (MIT120, MIT130)	Biuorka z szafką managerską		
		A - Blat	B - Podstawa - HPL	C - Blat	D - Kolumna stelaża	E - Stopa talerzowa	F - Dostawka	G - Wieniec górny i dolny, korpus	H - Front	I - Wieniec górny i dolny, korpus	J - Front	I - Całość	Przepusty kablowe		
Płyta	172 - dąb bursztynowy	✓		✓								✓			
	173 - robinia	✓		✓								✓			
	67 - biały pastel									✓					
	08 - czarny									✓					
HPL	73 - biały połysk		✓				✓	✓	✓						
	101 - czarny połysk		✓				✓	✓	✓						
	155 - antracyt połysk		✓				✓	✓	✓						
	174 - beżowy mat										✓				
	175 - trufłowy mat										✓				
	176 - czerwony mat										✓				
	177 - szary mat										✓				
	178 - avocado mat										✓				
	179 - zielony butelkowy mat										✓				
	180 - błękitny pruski mat										✓				
	184 - błękitny mat										✓				

Zestawienie kolorystyczne - Mito



Material	Kolor	Biuurka - z elementami w wykończeniu mat, MIT29, MIT30, MIT45			MIT36		Szafy - z elementami w wykończeniu HPL mat		Kontenery bezuchwytowe - mobilne							
		A - Blat	B - Podstawa	C - Dostawka	D - Wieniec górny i dolny, korpus	E - Front	F - Całość									
Płyta	172 - dąb bursztynowy	✓			✓											
	173 - robinia	✓			✓											
	186 - czarny mat RAL9005		✓	✓	✓	✓	✓									
	188 - biały mat RAL 9010		✓	✓		✓	✓									

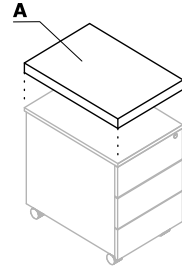
Zestawienie kolorystyczne - Mito



Material	Kolor	Biuurka - blat pokryty laminatem nano-tech FENIX (Antifinger), MITF29, MITF30, MITF45													
		A - Blat	B - Noga	C - Noga											
Płyta	172 - dąb bursztynowy			✓											
	173 - robinia			✓											
	183 - FENIX - czarny mat	✓													
	186 - czarny mat RAL9005		✓	✓*											

* opcja z dopłatą

Zestawienie kolorystyczne - Mito



Materiał	Kolor	Poduszka na kontener												
		A - SKP13												
Tkanina	Nemo	✓												
	Runner	II grupa ✓												
	Medley	II grupa ✓												
	**Atlantic	II grupa ✓												
	Vita	II grupa ✓												
	Mica	II grupa ✓												
	Go Check	II grupa ✓												
	****Charles	II grupa ✓												
	*Tkanina powierzona	II grupa ✓												
	Synergy	III grupa ✓												
	Tessa	III grupa ✓												
	Oceanic	III grupa ✓												
	Quest	III grupa ✓												
	Grain	III grupa ✓												
	***Silvertex	III grupa ✓												
	Atlas	IV grupa ✓												

* Zastosowanie tkaniny powierzonej wymaga przeprowadzenia prób tapicerskich, w celu sprawdzenia możliwości wykonawczych

** Istnieje możliwość zamówienia produktu w pełnej kolorystyce Atlantic wg wzornika Gabriel w terminie nie krótszym niż 7 tygodni

*** Istnieje możliwość zamówienia produktu w pełnej kolorystyce Silvertex wg wzornika Spradling w terminie nie krótszym niż 15 dni roboczych

**** Istnieje możliwość zamówienia produktu w pełnej kolorystyce Charles wg wzornika Dekoma w standardowym terminie realizacji.