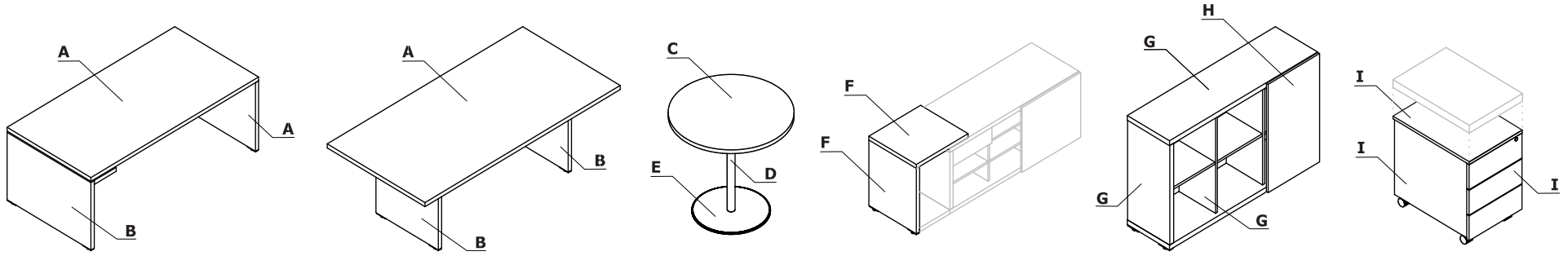
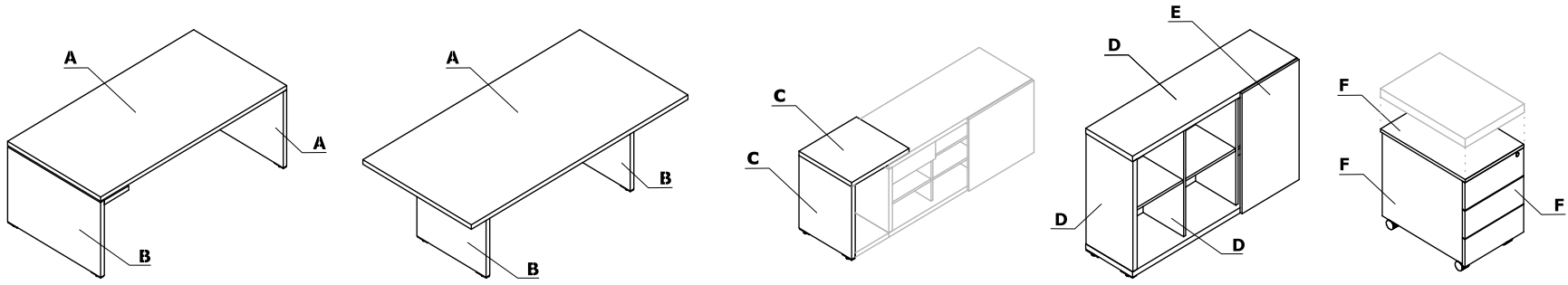


Combinaciones de colores - Mito



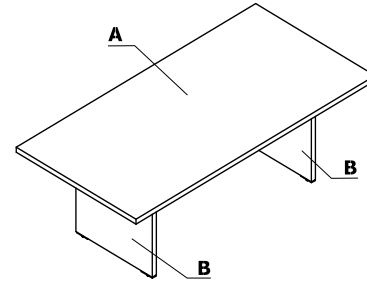
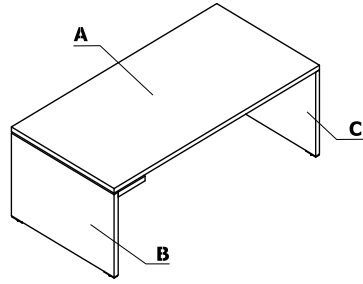
Material	Color	Escritorios, MIT11		Mesas - base redonda			MIT5	Armarios con frontal en HPL		Cajonera rodante sin tiradores (SLD12HT, SLD13HT)		Cajonera rodante sin tiradores (MIT120, MIT130)	Escritorios con credenza lateral		
		A - Superficie de trabajo	B - Pie - HPL	C - Superficie de trabajo	D - Pata de apoyo	E - Base de disco	F - Extensión	G - Superficie, base, cuerpo	H - Frontal	I - Superficie, base, cuerpo	J - Frontal	I - Cuerpo	Tapones pasacables		
Elementos MFC	172 - Roble ámbar	✓		✓								✓			
	173 - robinia	✓		✓								✓			
	67 - blanco pastel									✓					
	08 - negro									✓					
HPL	73 - blanco brillante		✓				✓	✓	✓						
	101 - negro brillante		✓				✓	✓	✓						
	155 - antracita brillante		✓				✓	✓	✓						
	174 - beige mate										✓				
	175 - trufa mate										✓				
	176 - rojo mate										✓				
	177 - gris mate										✓				
	178 - aguacate mate										✓				
	179 - verde botella mate										✓				
	180 - azul Prusia mate										✓				
	184 - celeste mate										✓				

Combinaciones de colores - Mito



Material	Color	Escritorios - con acabados mate, MIT29, MIT30, MIT45		MIT36	Armarios - con acabados HPL mate		Cajonera rodante sin tiradores								
		A - Superficie de trabajo	B - Base	C - Extensión	D - Superficie, base, cuerpo	E - Frontal	F - Cuerpo								
Elementos MFC	172 - Roble ámbar	✓				✓									
	173 - robinia	✓				✓									
	186 - negro mate RAL9005		✓	✓	✓	✓	✓								
	188 - blanco mate RAL 9010		✓	✓		✓	✓								

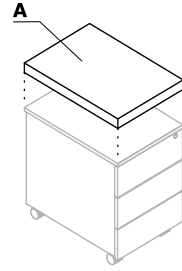
Combinaciones de colores - Mito



Material	Color	Escritorios - Superficie de trabajo con acabado en laminado Fenix (Antihuellas), MITF29, MITF30, MITF45														
		A - Superficie de trabajo	B - Pata	C - Pata												
Elementos MFC	172 - Roble ámbar			✓												
	173 - robinia			✓												
	183 - FENIX - negro mate	✓														
	186 - negro mate RAL9005		✓	✓*												

* opción con recargo

Combinaciones de colores - Mito



Material	Color	Cojín para cajonera													
		A - SKP13													
Tejido	Nemo	✓													
	Runner	2º grupo ✓													
	Medley	2º grupo ✓													
	**Atlantic	2º grupo ✓													
	Vita	2º grupo ✓													
	Mica	2º grupo ✓													
	Go Check	2º grupo ✓													
	****Charles	2º grupo ✓													
	*Tejido propio del cliente	2º grupo ✓													
	Synergy	3º grupo ✓													
	Tessa	3º grupo ✓													
	Oceanic	3º grupo ✓													
	Quest	3º grupo ✓													
	Grain	3º grupo ✓													
	***Silvertex	3º grupo ✓													
	Atlas	4º grupo ✓													

* Utilizar los tejidos proporcionados por el cliente supone la realización de tests para aseverar la factibilidad de su realización. *** Posibilidad de pedir el producto en la gama completa de colores de la serie Silvertex, según el muestrario de Spradling. Plazo: 15 días laborables.. ** Existe la posibilidad de pedir el producto en el rango completo de colores de la serie Atlantic, de acuerdo al catálogo Gabriel, con entrega en 8 semanas **** Existe la posibilidad de pedir el producto en el rango completo de colores de la serie Charles, de acuerdo al catálogo Dekoma, con tiempo de entrega estándar.