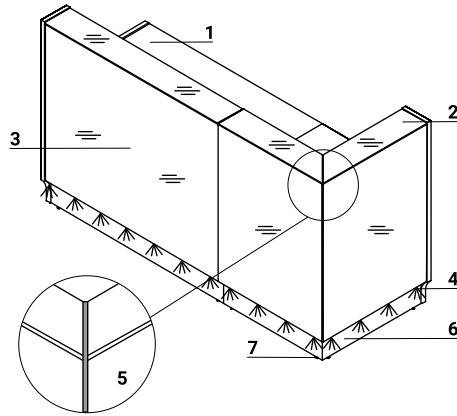
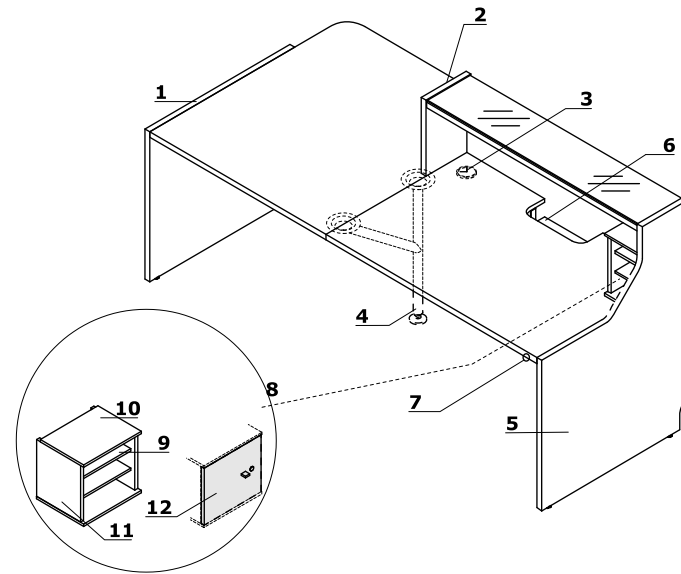


## Opis techniczny

- 1 **Błat roboczy** - płyta melaminowana 28 mm, obrzeża ABS 2 mm
- 2 **Błat górny** - szkło optiwhite hartowane, 8 mm - malowane od spodu
- 3 **Front** - szkło LACOBEL 4 mm
- 4 **Oświetlenie LED** - na całej długości lady, barwa biała-zimna (wpada lekko w odcień niebieski);
- 5 **Listwa narożna** - stal nierdzewna 4 mm
- 6 **Cokół** - HPL - aluminium szczotkowane
- 7 **Regulator poziomu** - regulacja w zakresie 5 mm

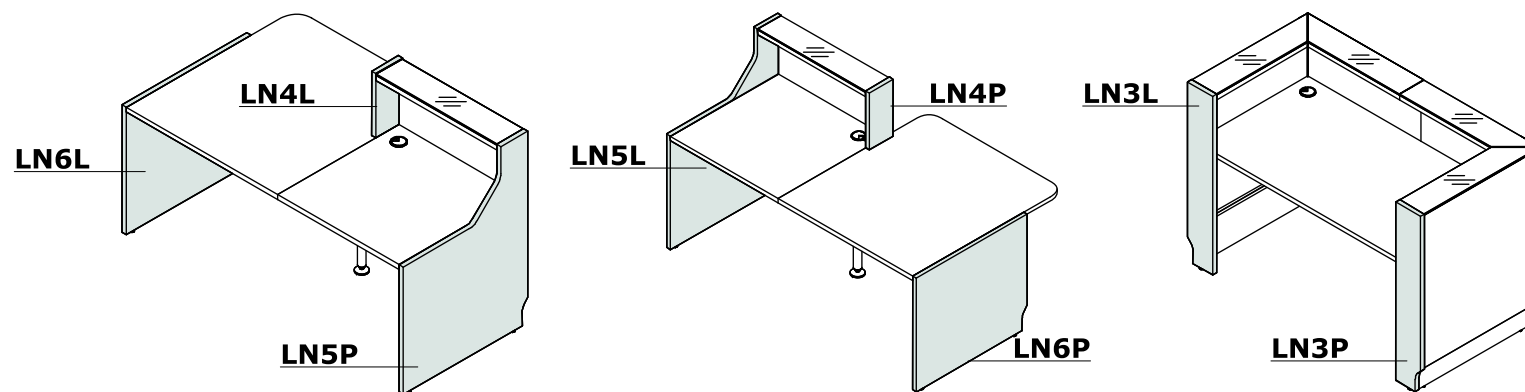


## Opis techniczny



- 1 **Noga boczna niska** - płyta melaminowana 28 mm, obrzeża ABS 2 mm
- 2 **Bok łączący lady niskie i wysokie** - płyta melaminowana 28 mm, obrzeża ABS 2 mm
- 3 **Przepusty kablowe** - Ø80 mm
- 4 **Noga podpierająca NL41** - metalowa, wymagana na łączeniu blatów
- 5 **Noga boczna wysoka** - płyta melaminowana 28 mm, obrzeża ABS 2 mm
- 6 **OPCJA Z DOPŁATĄ** - blat roboczy z półką pod monitor - płyta melaminowana 28 mm, obrzeża ABS 2 mm
- 7 **Włącznik oświetlenia**
- 8 **LMS05** - regał do lady - zamawiany jako oddzielny element
- 9 **Półka** - płyta melaminowana 12 mm, obrzeża ABS 2 mm
- 10 **Wieniec górny** - płyta melaminowana 12 mm, obrzeża ABS 2 mm
- 11 **Korpus** - płyta melaminowana 18 mm, obrzeża ABS 2 mm
- 12 **Opcjonalny front LMS06** - płyta melaminowana 18 mm, zamek patentowy, uchwyt aluminium, uniwersalny (lewy / prawy); - zamawiany jako oddzielny element

## Zastosowanie elementów kończących



## Wymiary (mm)

