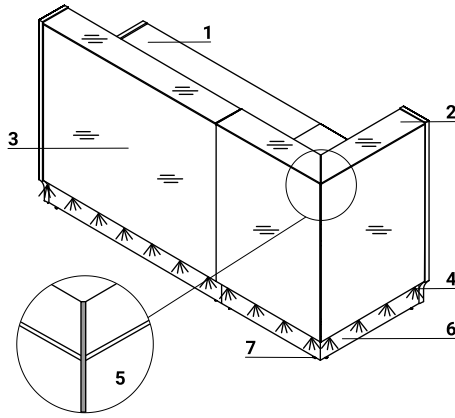
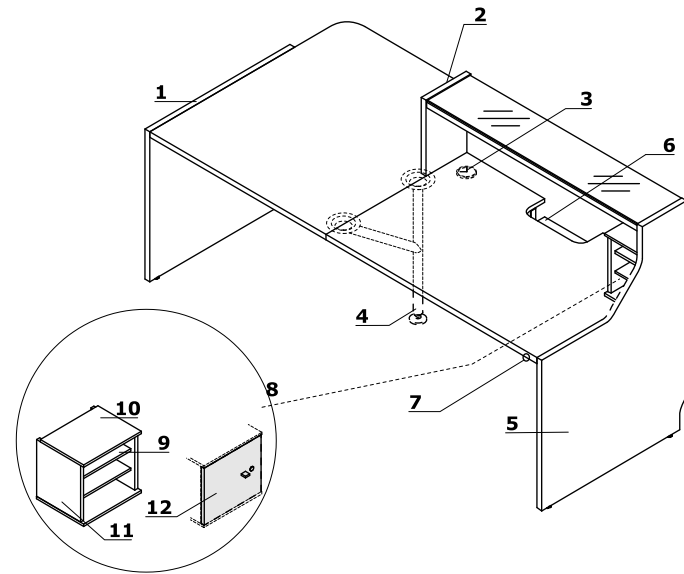


Descriptif technique

- 1 **Plan de travail** - mélaminé 28 mm, chants ABS 2 mm
- 2 **Top** - verre trempé optiwhite, 8 mm - laqué du dessous
- 3 **Façade** - verre LACOBEL 4 mm
- 4 **Éclairage LED** - sur toute la longueur de la banque, couleur blanc froid (tirant sur le bleu);
- 5 **Joint d'angle** - acier inoxydable 4 mm
- 6 **Socle** - stratifié HPL - aluminium brossé
- 7 **Vérins de réglage** - course de 5 mm

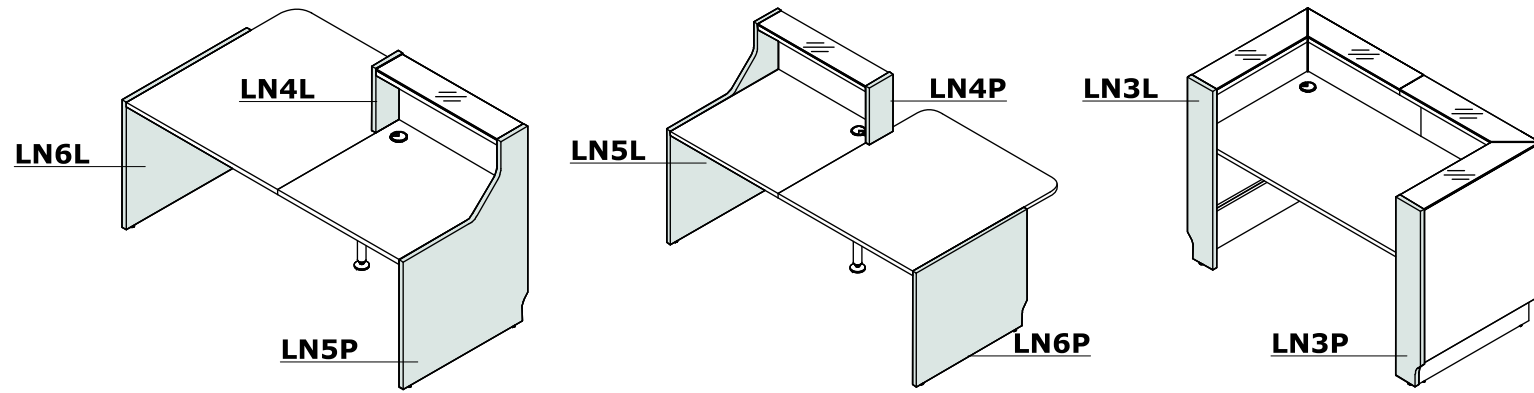


Descriptif technique



- 1 **Pied bas** - mélaminé 28 mm, chants ABS 2 mm
- 2 **Joue de finition entre modules haut et bas** - mélaminé 18 mm, chants ABS 2 mm
- 3 **Obturateurs** - Ø80 mm
- 4 **Pied de support NL41** - en métal, nécessaire pour la jonction des plateaux
- 5 **Pied haut** - mélaminé 28 mm, chants ABS 2 mm
- 6 **OPTION AVEC PLUS VALUE** - plateau avec découpe écran - mélaminé 28 mm, chants ABS 2 mm
- 7 **Interrupteur**
- 8 **LMS05** - rangement pour banque - à commander séparément
- 9 **Tablette** - mélaminé 12 mm, chants ABS 2 mm
- 10 **Top** - mélaminé 12 mm, chants ABS 2 mm
- 11 **Corps** - mélaminé 18 mm, chants ABS 2 mm
- 12 **Façade universelle (gauche ou droit);** - mélaminé 18 mm, chants ABS, serrure, poignée en aluminium - commander à part

Utilisation des éléments de finition



Dimensions (mm)

