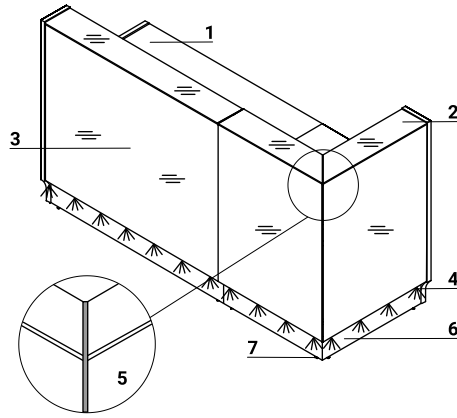
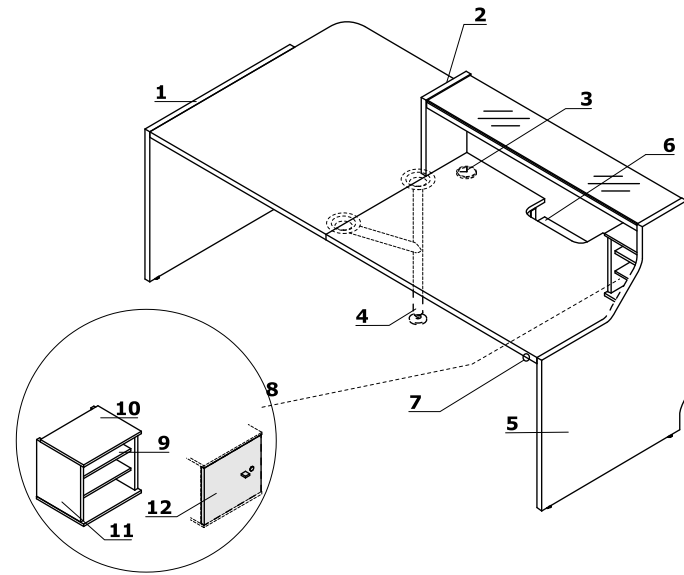


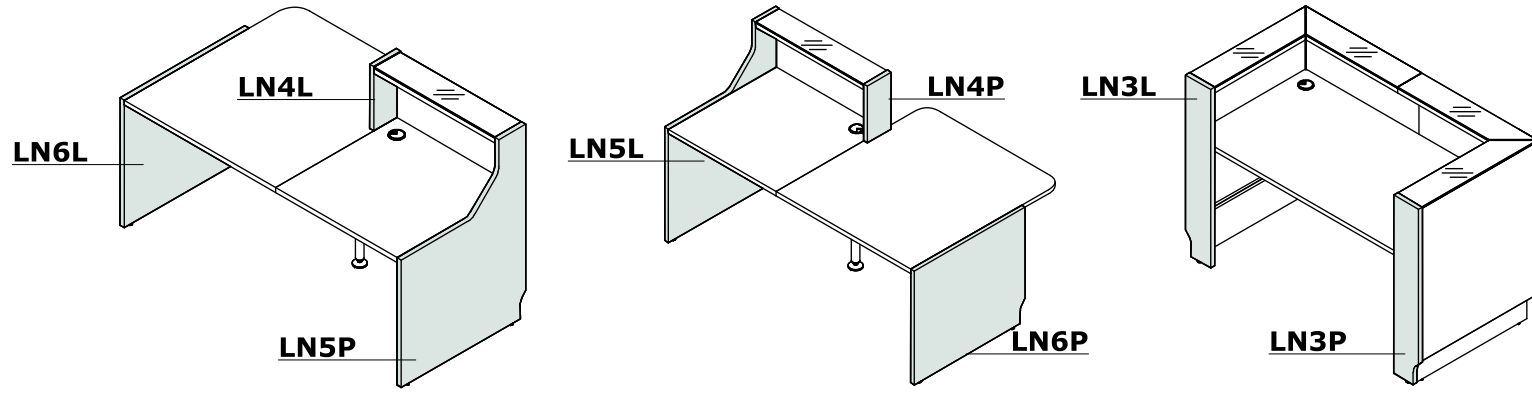
Características técnicas

- 1 Superficie de trabajo** - MFC 28 mm, bordes ABS 2 mm
- 2 Encimera** - Cristal Optiwhite templado, 8 mm - parte inferior lacada
- 3 Frontal** - cristal LACOBEL 4 mm
- 4 Iluminación LED** - En toda la longitud del mostrador, color blanco frío (tono azulado);
- 5 Embellecedor de esquina** - acero inoxidable 4 mm
- 6 Kick plate** - HPL - aluminio pulido
- 7 Nivelación** - 0-5 mm

**Características técnicas**

- 1 Panel lateral bajo** - MFC 28 mm, cantos ABS 2 mm
- 2 Panel lateral de unión entre frentes bajos y altos** - MFC 28 mm, cantos ABS 2 mm
- 3 Pasacables** - Ø80 mm
- 4 Pata de apoyo NL41** - necesaria en la unión de encimeras
- 5 Panel lateral alto** - MFC 28 mm, cantos ABS 2 mm
- 6 Opción con recargo** - encimera con bandeja inferior para monitor - MFC 28 mm, canto ABS 2 mm
- 7 Interruptor**
- 8 LMS05** - armario para mostrador de recepción; se pide por separado
- 9 Estante** - MFC 12 mm, cantos ABS 2 mm
- 10 Encimera** - MFC 12 mm, cantos ABS 2 mm
- 11 Cuerpo** - MFC 18 mm, cantos ABS 2 mm
- 12 Opcional: frontal con cerradura** - universal (izda, dcha.); - MFC 18 mm, cantos ABS; - se pide por separado

Aplicación elementos finales



Dimensiones (mm)

