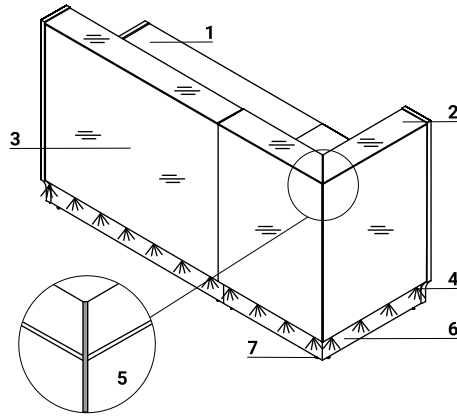
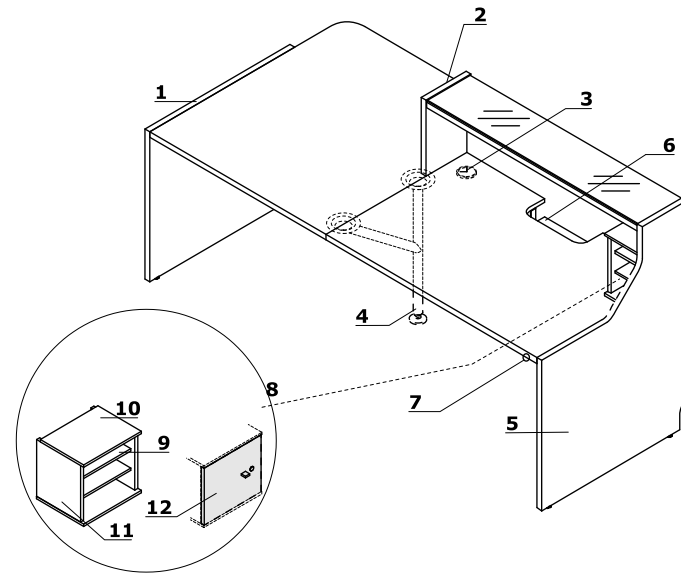


Technische Beschreibung

- 1 Arbeitsplatte** - Melaminplatte 28 mm, Umleimer ABS 2 mm
- 2 Oberplatte** - Hartglas optiwhite, 8 mm - von unten bemalt
- 3 Front** - Glas LACOBEL, 4 mm
- 4 LED** - Beleuchtung - auf der ganzen Thekenlänge, Farbe Weiß, kalter Farbton (Weiß spielt leicht ins Blau);
- 5 Eckleiste** - Edelstahl 4 mm
- 6 HPL** - Sockel - Aluminium gebürstet
- 7 Höhenverstellung** - 5 mm

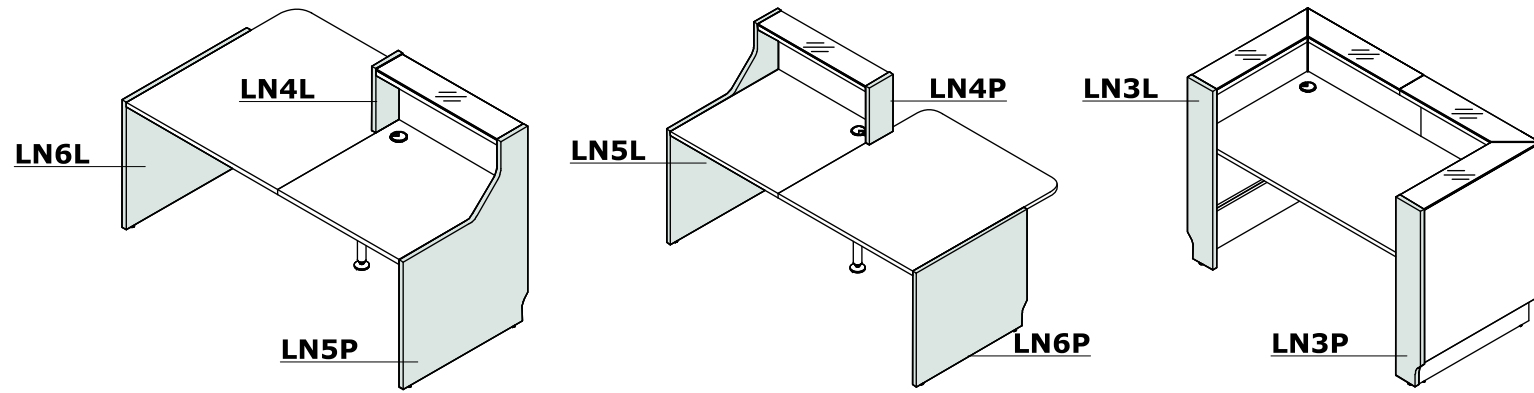


Technische Beschreibung



- 1 Niedrige Seite** - Melaminplatte 28 mm, Umleimer ABS 2 mm
- 2 Seite Verbindung der niedrigen und hohen Theken** - Melaminplatte 28 mm, Umleimer ABS 2 mm
- 3 Kabeldurchlässe** - Ø80 mm
- 4 Stützfuß NL41** - aus Metall, bei Verbindung der Platten notwendig
- 5 Hohe Seite** - Melaminplatte 28 mm, Umleimer ABS 2 mm
- 6 Arbeitsplatte mit Monitorboden OPTION GEGEN AUFPREIS** - Melaminplatte 28 mm, Umleimer ABS 2 mm
- 7 Beleuchtungsschalter**
- 8 LMS05** - Regal für Theke - separat zu bestelle
- 9 Fachboden** - Melaminplatte 12 mm, Umleimer ABS 2 mm
- 10 Oberplatte** - Melaminplatte 12 mm, Umleimer ABS 2 mm
- 11 Korpus** - Melaminplatte 18 mm, Umleimer ABS 2 mm
- 12 Universaltür (linke/rechte);** - Melaminplatte 18 mm, Umleimer ABS, Patentschloss, Aluminiumgriffe -separat zu bestellen

Verwendung von endelementen



Abmessungen (mm)

