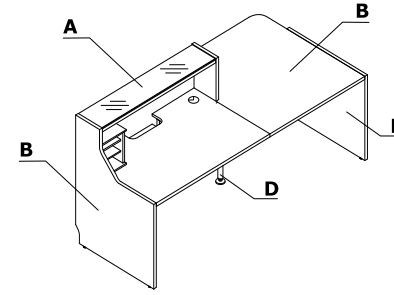
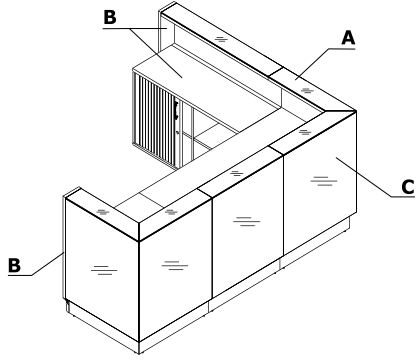


Combinaciones de colores - Linea



Material	Color	Todos los elementos				Elementos complementarios													
		A - Encimera superior	B - Cuerpo	C - Frontal	D - Pata de apoyo	LMS05, LMS06, L2Z06	S69, E64												
Elementos MFC	08 - negro					✓													
	67 - blanco pastel					✓													
	26 - aluminio satinado					✓													
Cristal	116 - cristal negro - RAL 9005	✓	08 - negro	✓															
	117 - cristal blanco - RAL 9003	✓	67 - blanco pastel	✓															
	124 - cristal plateado - RAL 9007	✓	26 - aluminio satinado	✓															
	134 - cristal turquesa - NCS S 4050B20G			✓															
	135 - cristal amarillo - RAL DESIGN 0908080			✓															
	136 - cristal fucsia - RAL DESIGN 3404045			✓															
Metal	M009 - aluminio semimate RAL 9006				✓		✓												
	M015 - blanco semimate RAL 9010				✓		✓												
	M115 - negro semimate RAL 9005				✓		✓												