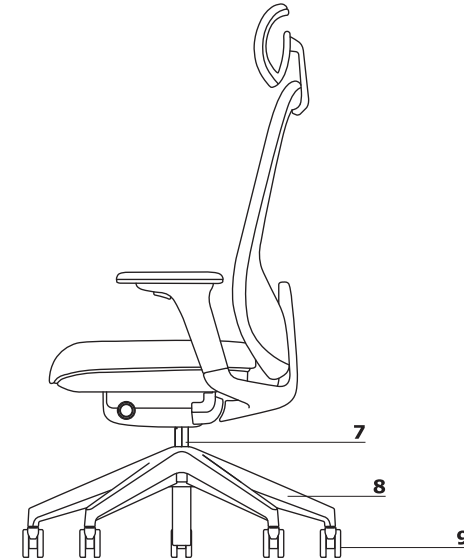
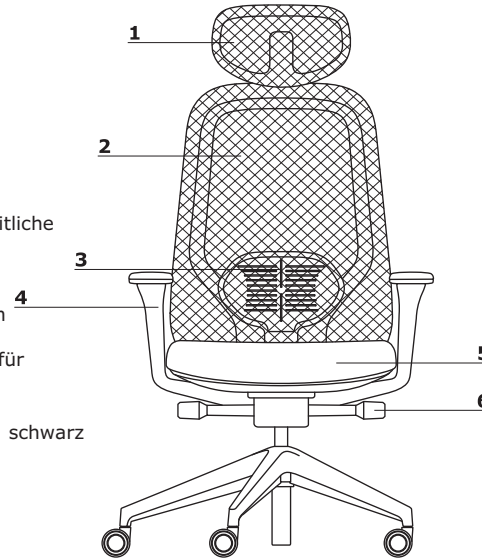


## Technische Beschreibung

- 1 OPTION GEGEN AUFPREIS** - Kopfstütze - schwarzer Netz;  
Neigungsverstellung 18°; manuelle Höhenverstellung (62 mm)
- 2 Rückenlehne** - Netz, Farbe: schwarz; manuelle Höhenverstellung (78 mm)
- 3 Lendenunterstützung** - tiefenverstellbar 15 mm, 3 Positionen (0; +7.5 mm; +15 mm)
- 4 Armlehne 4D** - weiche TPU-Armlehnenauflagen, Farbe: schwarz; höhenverstellbar bis 100 mm und breitenverstellbar bis 50 mm; tiefenverstellbar bis 30 mm; seitliche Drehung des Armlehnenkissens um 15°
- 5 Sitz** - Konstruktion aus Kunststoff; Füllung - Formschaum; Schwerentflammbar, Dichte von 60 kg/m<sup>3</sup>, gepolstert; Sitzverstellmechanismus - tiefenverstellbar 72 mm
- 6 Mechanismus** - Synchro Pro:
  - Neige der Rückenlehne bis zu 20° und des Sitzes 9° gestaltet für
  - Belastung von 45 bis 120 kg
  - 4 Positionen der Blockierung der Rückenlehne
- 7 Antrieb** - Gassäule aus Stahl, Verstellbereich 110 mm, Farbe: schwarz
- 8 Basis** - 5-Sternfuß, Polypropylen, Ø=680 mm, h=124 mm; OPTION GEGEN AUFPREIS - 5-Sternfuß, poliertes Aluminium, Ø=680 mm, h=124 mm
- 9 Castor** - Räder -Ø65 mm, für weiche Flächen PP+PA, Farbe: schwarz; OPTION GEGEN AUFPREIS - für harte Flächen PP+PA, Farbe: schwarz



Die maximale Tragfähigkeit beträgt 120 kg.

## Abmessungen (mm)

