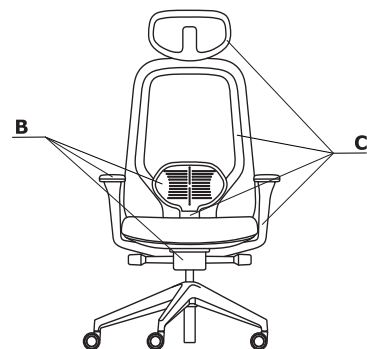
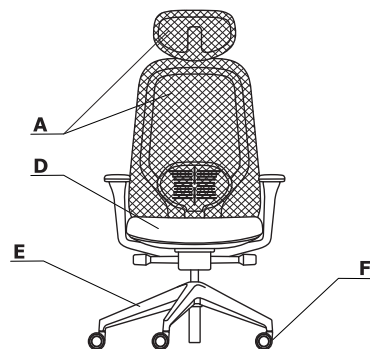


Zestawienie kolorystyczne - Iris



Materiał	Kolor	Iris																		
		A - Zagłówek, oparcie - siatka	B - Podparcie lędźw., nakładki podłokietników, mechanizm	C - Stelaż oparcia, rama zagłówka, korpus podłokietników	D - Siedzisko	E - Podstawa	F - Kółka													
Tkanina	Nemo				✓															
	Venice				✓															
	Chopper				II grupa	✓														
	Medley				II grupa	✓														
	**Atlantic				II grupa	✓														
	Vita				II grupa	✓														
	****Charles				II grupa	✓														
	Go Check				II grupa	✓														
	Mica				II grupa	✓														
	*Tkanina powierzona				III grupa	✓														
	Synergy				III grupa	✓														
	***Silvertex				III grupa	✓														
	Tessa				III grupa	✓														
	Oceanic				III grupa	✓														
	Quest				III grupa	✓														
	Grain				III grupa	✓														
Atlas				IV grupa	✓															

* Zastosowanie tkaniny powierzonej wymaga przeprowadzenia prób tapicerskich, w celu sprawdzenia możliwości wykonawczych

** Istnieje możliwość zamówienia produktu w pełnej kolorystyce Atlantic wg wzornika Gabriel w terminie nie krótszym niż 7 tygodni

*** Istnieje możliwość zamówienia produktu w pełnej kolorystyce Silvertex wg wzornika Spradling w terminie nie krótszym niż 15 dni roboczych

**** Istnieje możliwość zamówienia produktu w pełnej kolorystyce Charles wg wzornika Dekoma w standardowym terminie realizacji.

Materiał	Kolor	Iris													
		A - Zagłówek, oparcie - siatka	B - Podparcie łędźw., nakładki podłokietników, mechanizm	C - Stelaz oparcia, rama zagłówek, korpus podłokietników	D - Siedzisko	E - Podstawa	F - Kółka								
Tworzywo	Czarny RAL 9005		✓	✓											
	Biały RAL 9003			✓*											
	Czarny	✓				✓	✓								
	Aluminium polerowane					✓*									

* opcja z dopłatą