

Opis techniczny

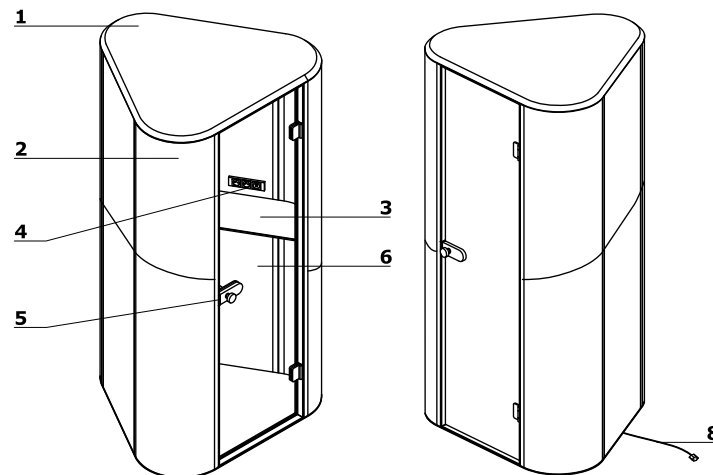
Wymiary (mm)

1 Wieniec górny:

- zewnętrzny - płyta MDF 28 mm, tapicerowany, kolor: LDS27 - czarny
- wewnętrzny - płyta wiórowa 12 mm, tapicerowany, kolor: LDS27 - czarny, oświetlenie dwupunktowe; wentylator wywiewny aktywowany czujką ruchu (regulacja natężenia nawiewu wentylacji); w podłodze kratka nawiewowa

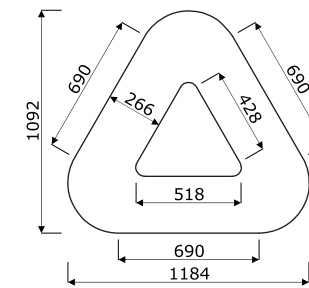
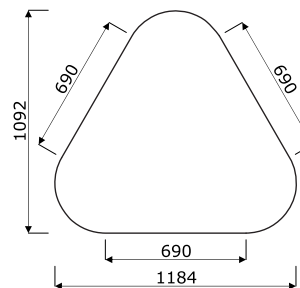
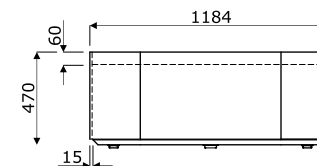
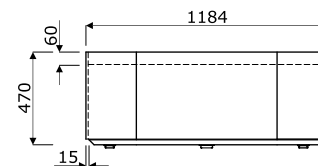
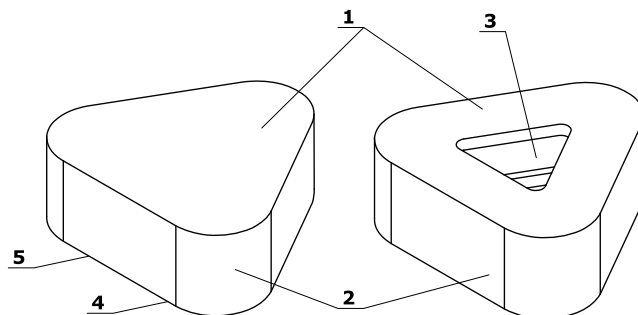
2 Korpus - grubość 58 mm; ściany tapicerowane z wypełnieniem akustycznym**3 Półka** - płyta MDF 28 mm, lakierowana, wymiary: 1070x388x28 mm, kolor: czarny**4 Mediabox** - 2x230V + 1xUSB + 1xUSB typu C**5 Gałka obrotowa** - metalowa, malowana proszkowo, kolor: czarny**6 Drzwi** - szkło hartowane 8 mm, bezbarwne, prawe**7 Wieniec dolny:**

- zewnętrzny - płyta MDF 28 mm, tapicerowany, kolor: LDS27 - czarny
- wewnętrzny - płyta wiórowa 18 mm, wykładzina, kolor: grafit

8 Przyłącze elektryczne

Puf

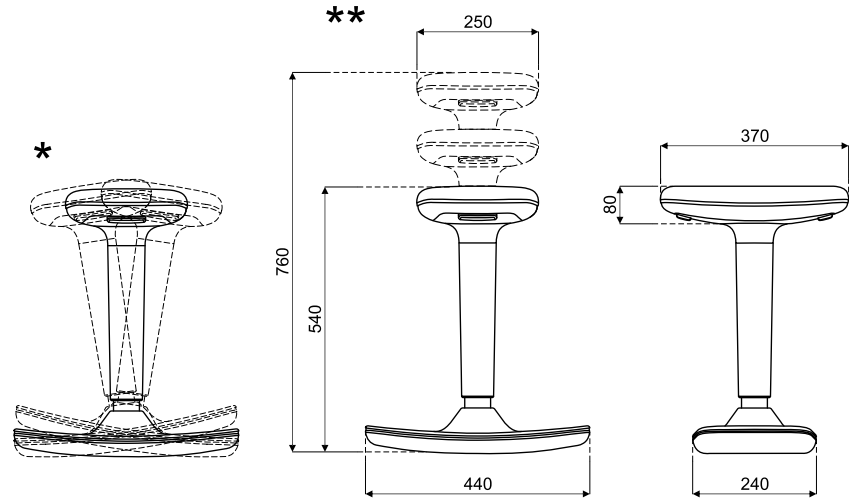
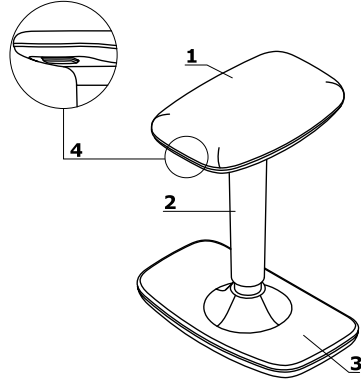
Wymiary (mm)

1 Siedzisko - tapicerowane, wypełnione pianką o grubości 60 mm**2 Korpus** - konstrukcja ramowa wykonana z płyty wiórowej**3 Donica** - tworzywowa, głębokość 470 mm**4 Stopki** - tworzywowe, 3szt.**5 Podstawa** - MDF lakierowane, kolor: czarny

Cool - stółek

Wymiary (mm)

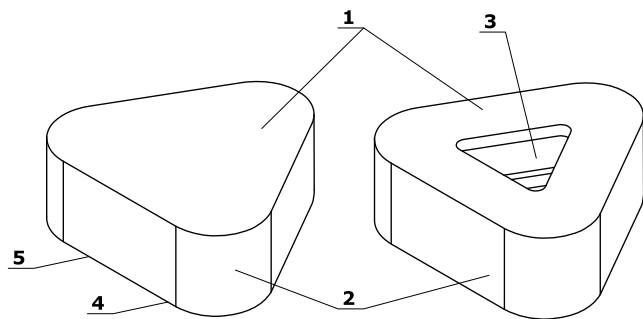
- Siedzisko 360°** - podstawa polipropylen, pianka odlewana, gęstość 65 kg/m³, tapicerowane
- Podnośnik gazowy** - osłona polipropylen
- Podstawa** - polipropylen, pokryty antypoślizgową gumą
- Przycisk** - umożliwiający regulację wysokości



* wahanie (lewo, prawo) +/- 20°

Puf

- 1 Siedzisko** - tapicerowane, wypełnione pianką o grubości 60 mm
- 2 Korpus** - konstrukcja ramowa wykonana z płyty wiórowej
- 3 Donica** - tworzywowa, głębokość 470 mm
- 4 Stopki** - tworzywowe, 3szt.
- 5 Podstawa** - MDF lakierowane, kolor: czarny

**Wymiary (mm)**