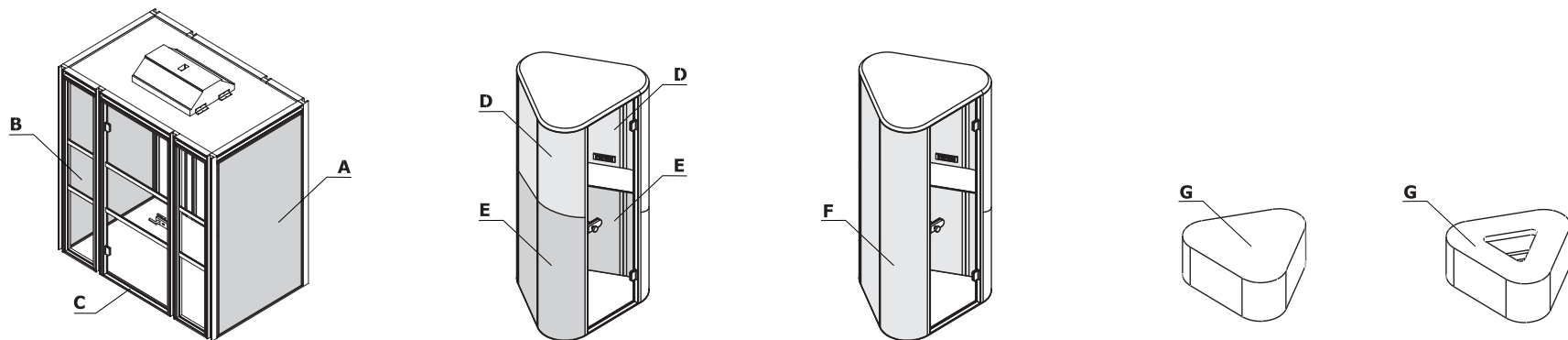


### Zestawienie kolorystyczne - Budki akustyczne



| Materiał                  | Kolor                              | Hako                    |                         |            | Hana              |                  |                    |           |   |  |  |  |  |  |  |  |
|---------------------------|------------------------------------|-------------------------|-------------------------|------------|-------------------|------------------|--------------------|-----------|---|--|--|--|--|--|--|--|
|                           |                                    | A - Ściany - zewnętrzne | B - Ściany - wewnętrzne | C - Stelaż | D - Ściany - góra | E - Ściany - dół | F - HN01Q - całość | G - Puf   |   |  |  |  |  |  |  |  |
| Tkanina                   | Mica                               | ✓                       | ✓                       |            | ✓                 | ✓                |                    | ✓         |   |  |  |  |  |  |  |  |
|                           | Medley                             | ✓                       | ✓                       |            | ✓                 | ✓                |                    | ✓         |   |  |  |  |  |  |  |  |
|                           | Go Check                           | ✓                       | ✓                       |            | ✓                 | ✓                |                    | ✓         |   |  |  |  |  |  |  |  |
|                           | ****Charles                        | ✓                       | ✓                       |            | ✓                 | ✓                |                    | ✓         |   |  |  |  |  |  |  |  |
|                           | Synergy                            | III grupa               | III grupa               |            | III grupa         | III grupa        |                    | III grupa |   |  |  |  |  |  |  |  |
|                           | ***Silvertex                       | III grupa               | III grupa               |            | III grupa         | III grupa        |                    | III grupa |   |  |  |  |  |  |  |  |
|                           | Oceanic                            | III grupa               | III grupa               |            | III grupa         | III grupa        |                    | III grupa |   |  |  |  |  |  |  |  |
|                           | Quest                              | III grupa               | III grupa               |            | III grupa         | III grupa        |                    | III grupa |   |  |  |  |  |  |  |  |
|                           | Grain                              | III grupa               | III grupa               |            | III grupa         | III grupa        |                    | III grupa |   |  |  |  |  |  |  |  |
|                           | *Tkanina powierzona                | III grupa               | III grupa               |            | III grupa         | III grupa        |                    | III grupa |   |  |  |  |  |  |  |  |
|                           | Atlas                              | IV grupa                | IV grupa                |            | IV grupa          | IV grupa         |                    | IV grupa  |   |  |  |  |  |  |  |  |
|                           | MC-2496-60000 - jasny szary        |                         |                         |            |                   |                  |                    |           | ✓ |  |  |  |  |  |  |  |
|                           | MC-2497-60000 - szary              |                         |                         |            |                   |                  |                    |           | ✓ |  |  |  |  |  |  |  |
|                           | MC-2496-67015 - miętowy            |                         |                         |            |                   |                  |                    |           | ✓ |  |  |  |  |  |  |  |
| MC-2497-60021 - grafitowy |                                    |                         |                         |            |                   |                  |                    | ✓         |   |  |  |  |  |  |  |  |
| Metal                     | M010 - jasny szary półmat RAL 7044 |                         |                         | ✓          |                   |                  |                    |           |   |  |  |  |  |  |  |  |
|                           | M014 - czerwony półmat RAL 3016    |                         |                         | ✓          |                   |                  |                    |           |   |  |  |  |  |  |  |  |
|                           | M154 - antracyt półmat RAL 7043    |                         |                         | ✓          |                   |                  |                    |           |   |  |  |  |  |  |  |  |

\* Zastosowanie tkaniny powierzzonej wymaga przeprowadzenia prób tapicerskich, w celu sprawdzenia możliwości wykonawczych

\*\*\* Istnieje możliwość zamówienia produktu w pełnej kolorystyce Silvertex wg wzornika Spradling w terminie nie krótszym niż 15 dni roboczych

\*\*\*\* Istnieje możliwość zamówienia produktu w pełnej kolorystyce Charles wg wzornika Dekoma w standardowym terminie realizacji.