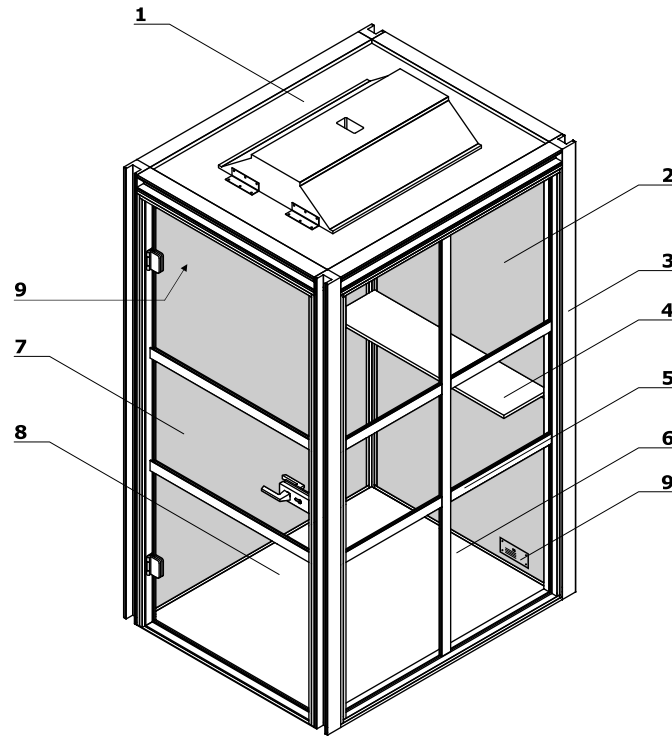


## Opis techniczny

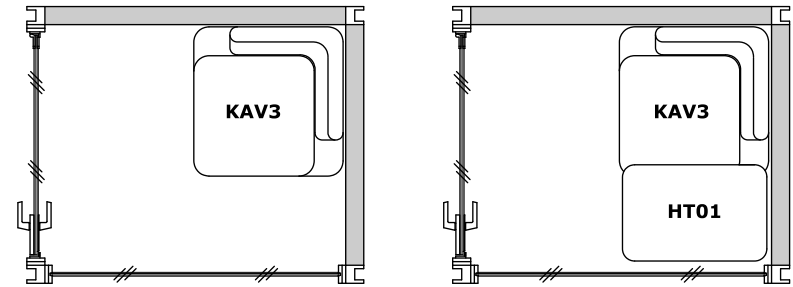
- 1 **Sufit** - tapicerowany, wyposażony w oświetlenie i wentylator wywiewny
- 2 **Ściana tapicerowana** - pełna, grubość 75 mm, tapicerowana od wewnętrznej i zewnętrznej strony; wypełnienie akustyczne o właściwościach izolujących dźwięk
- 3 **Słupki** - wymiar 75x75 mm, malowane proszkowo
- 4 **Półka** - MDF 12mm, kolor: czarny, montowana wyłącznie do ścian tapicerowanych o szerokości 1000mm
- 5 **Listwy aluminiowe** - grubość 5 mm
- 6 **Ściana szklana** - szkło hartowane, grubość 6 mm
- 7 **Drzwi szklane** - szkło hartowane, grubość 8 mm, wyposażone w zawiasy, klamkę z zamkiem na klucz i system uszczelek, które rozszerzają właściwości akustyczne budki
- 8 **Podłoga** - płyta melaminowana + wykładzina akustyczna ( grubość 21mm ), kolor: grafit - opcja z dopłatą
- 9 **Wentylatory:**
  - nawiewowy (przy podłodze) - z możliwością włączenia/wyłączenia oraz regulacji natężenia nawiewu; dokładne rozmieszczenie pokazane na rysunkach z wymiarami
  - wywiewny - zintegrowany z lampą sufitową



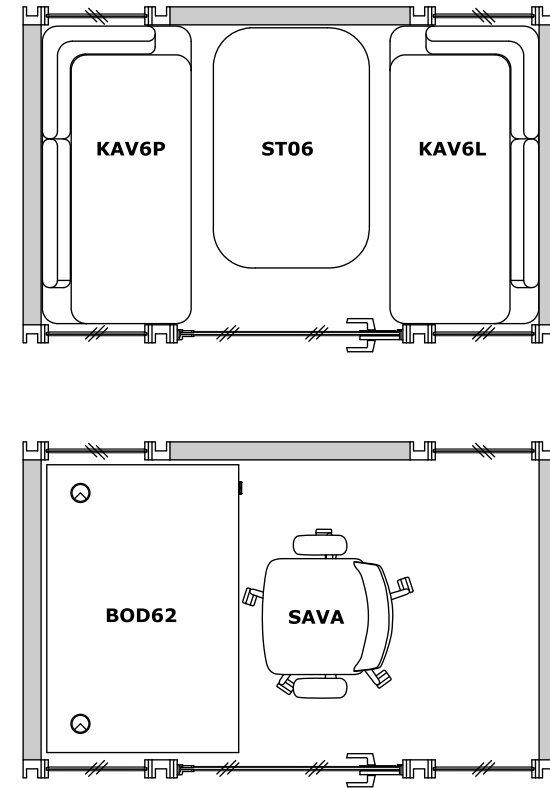
Uwaga! W standardzie budka bez podłogi.

## Przykładowe konfiguracje

### HK01

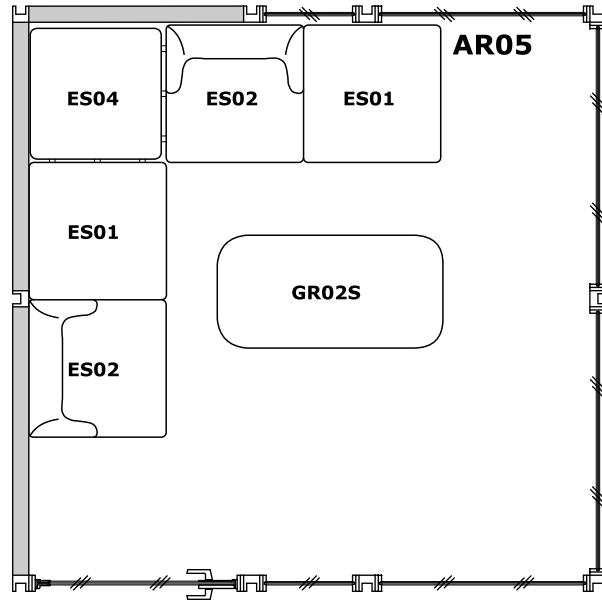
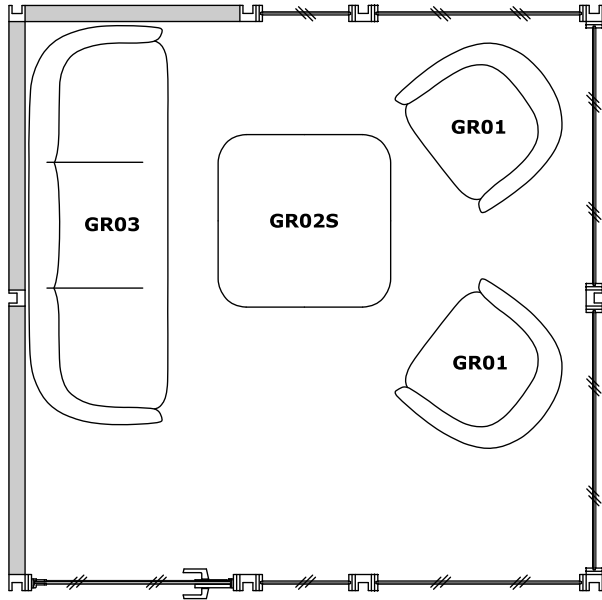
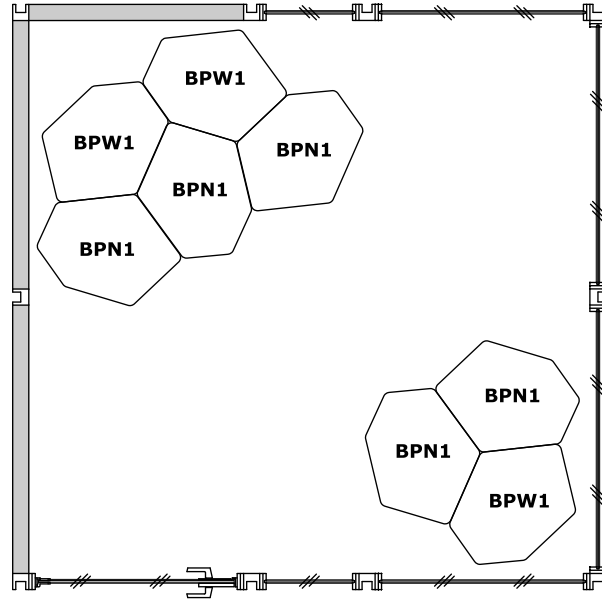
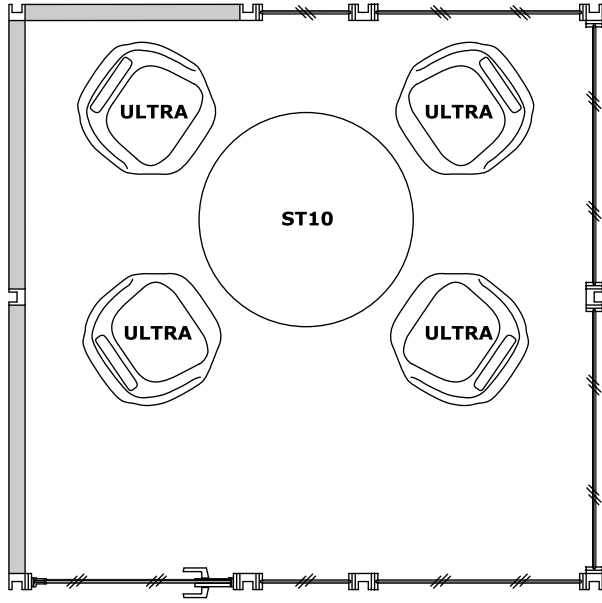


### HK021



Przykładowe konfiguracje







HK03

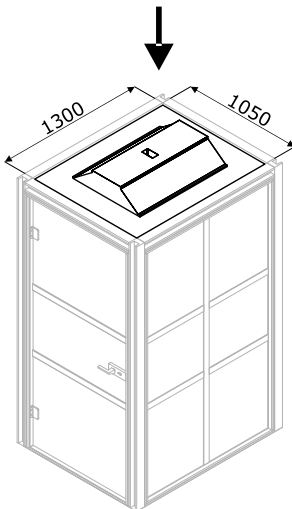
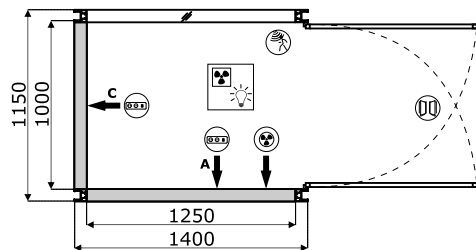
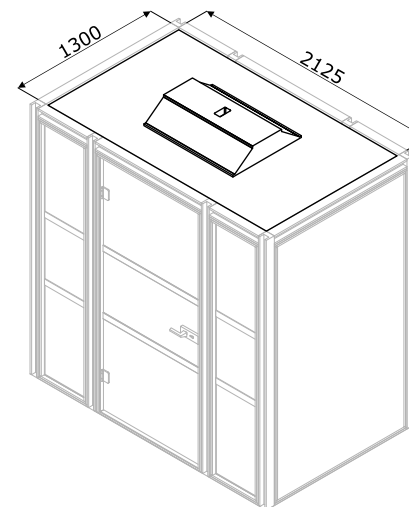
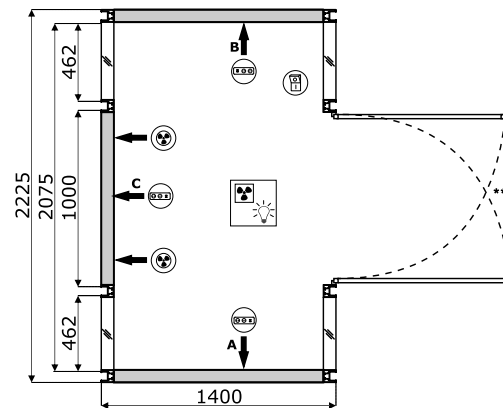
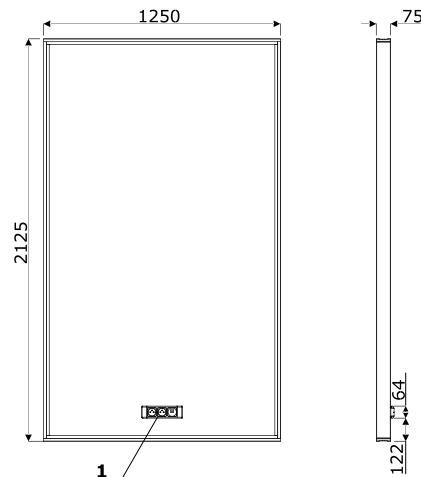
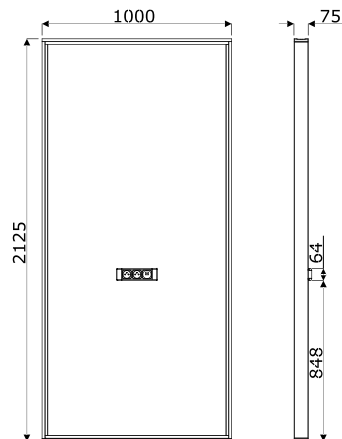


## Wymiary (mm)

## Usytuowanie mediaboxów

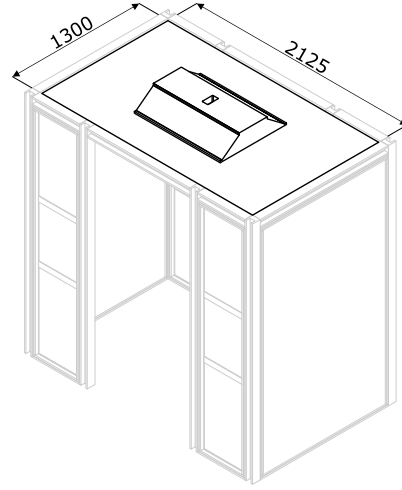
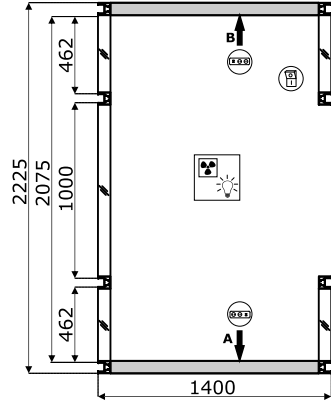
**1 Mediabox - 2x230V + 1xUSB + 1xUSB typu C****A** - na ścianie lewej przy podłodze**B** - na ścianie prawej przy podłodze**C** - na ścianie krótszej powyżej wysokości 740mm**Legenda:**

-  wentylator nawiewowy (przy podłodze) z możliwością włączenia/wyłączenia oraz regulacji natężenia nawiewu - Uwaga! Sugeruje się, nie zastawiać wentylatorów, aby nie obniżyć wydajności nawiewu
-  czujnik ruchu (uruchamia wentylator wywiewny i oświetlenie)
-  bezprzewodowy włącznik światła - usytuowanie w dowolny miejscu
-  opcja: drzwi lewe/ prawe
-  drzwi przesuwne
-  wentylator wywiewny zintegrowany z lampą sufitową

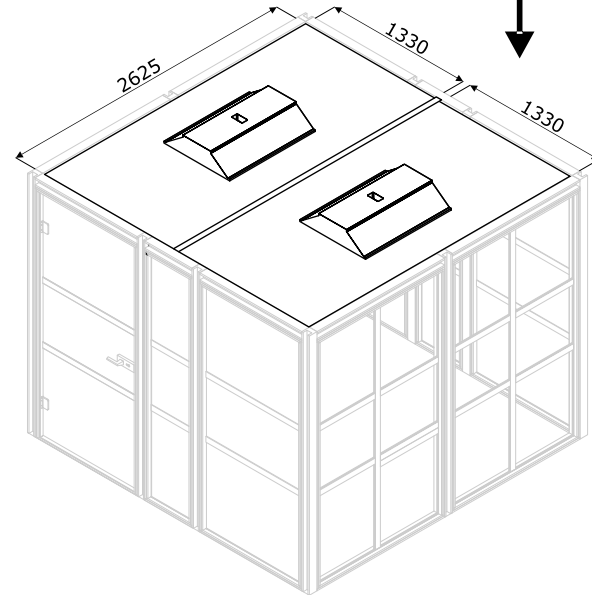
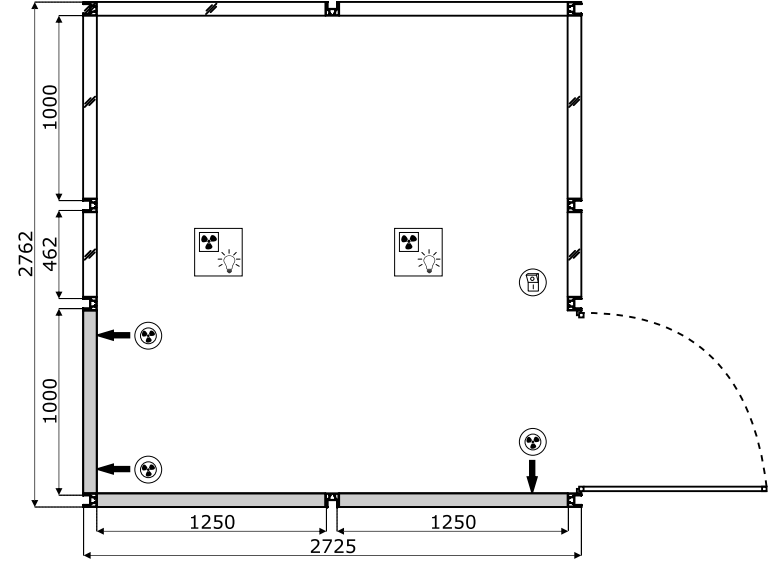
**HK01****HK021****A, B****C**

Wymiary (mm)

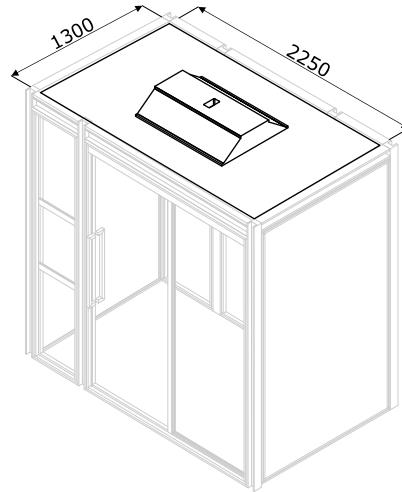
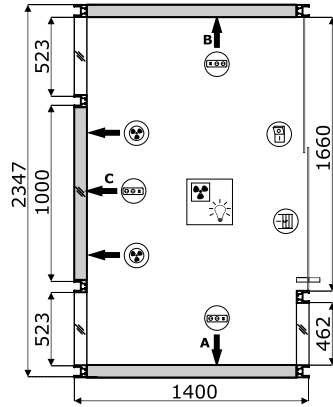
HK04



HK03







HK08

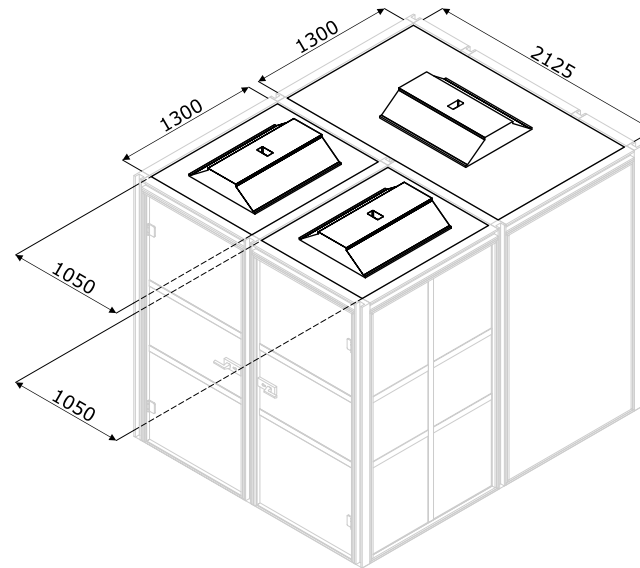
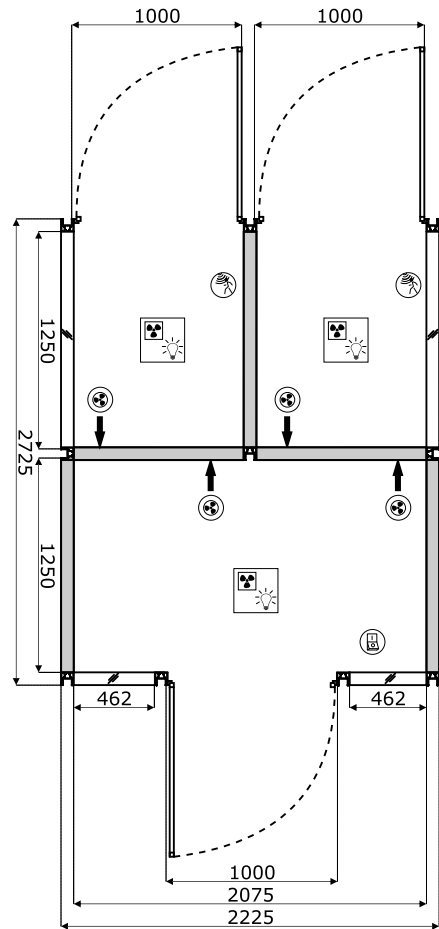


## Wymiary (mm)




### Legenda:

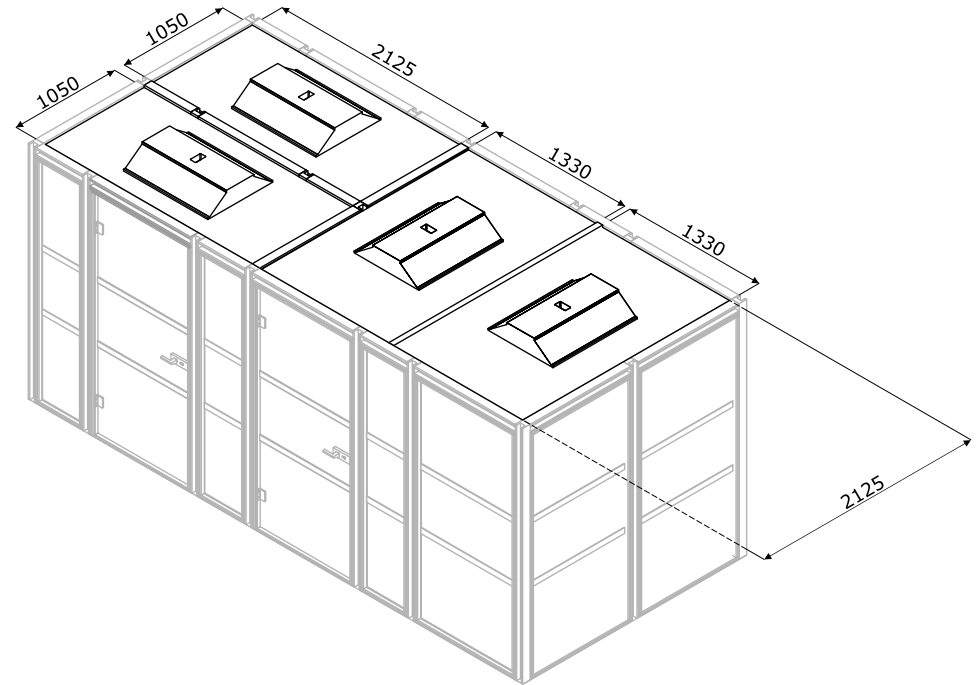
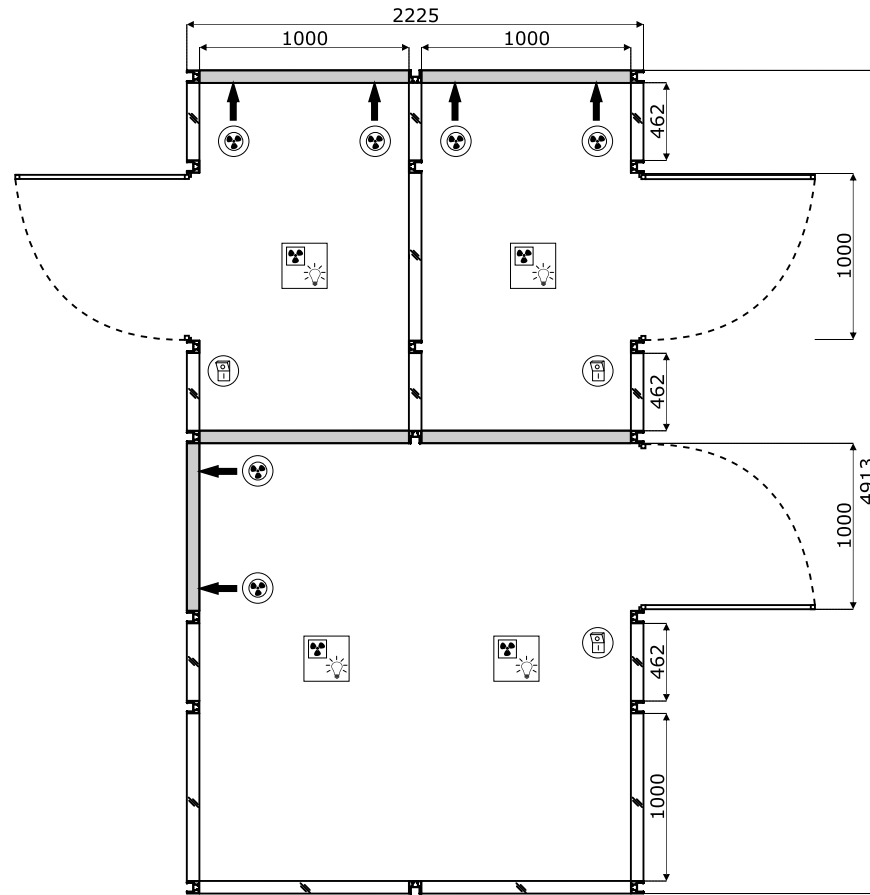
-  wentylator nawiewowy (przy podłodze) z możliwością włączenia/wyłączenia oraz regulacji natężenia nawiewu - Uwaga! Sugeruje się, nie zastawiać wentylatorów, aby nie obniżyć wydajności nawiewu
-  czujnik ruchu (uruchamia wentylator wywiewny i oświetlenie)
-  bezprzewodowy włącznik światła - usytuowanie w dowolny miejscu
-  wentylator wywiewny zintegrowany z lampą sufitową

### HK05






**Wymiary (mm)****Legenda:**

-  wentylator nawiewowy (przy podłodze) z możliwością włączenia/wyłączenia oraz regulacji natężenia nawiewu - Uwaga! Sugeruje się, nie zastawiać wentylatorów, aby nie obniżyć wydajności nawiewu
-  bezprzewodowy włącznik światła - usytuowanie w dowolny miejscu
-  wentylator wywiewny zintegrowany z lampą sufitową

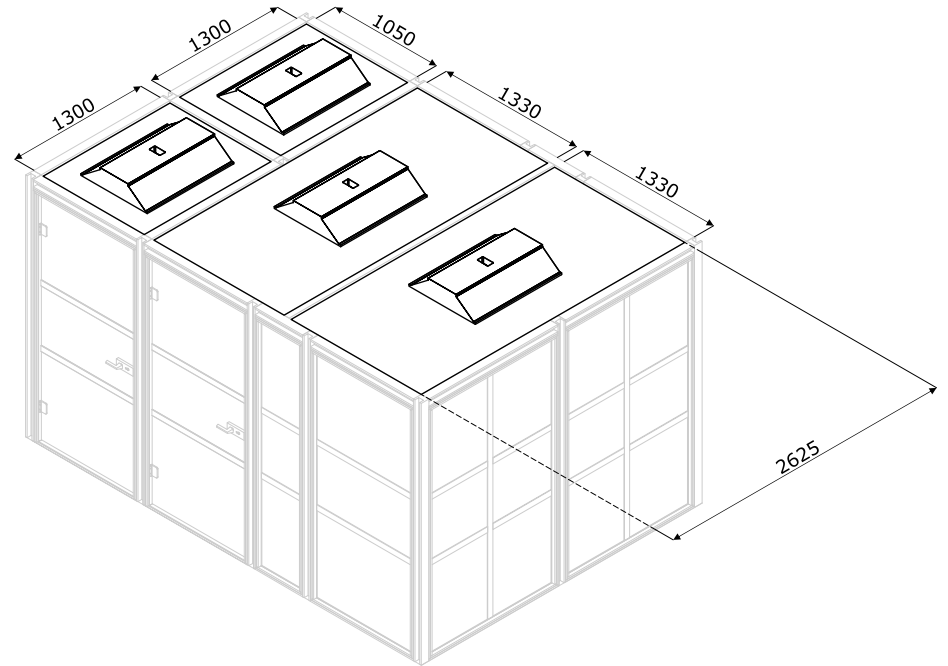
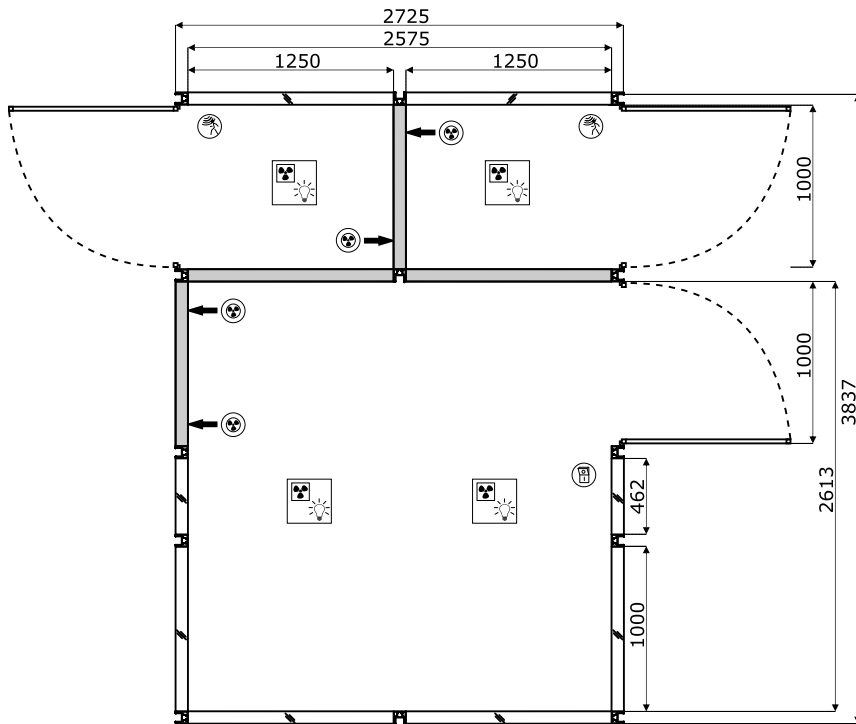
**HK06**

## Wymiary (mm)

### Legenda:

- 
 wentylator nawiewowy (przy podłodze) z możliwością włączenia/wyłączenia oraz regulacji natężenia nawiewu - Uwaga! Sugeruje się, nie zastawiać wentylatorów, aby nie obniżyć wydajności nawiewu
- 
 czujnik ruchu (uruchamia wentylator wywiewny i oświetlenie)
- 
 bezprzewodowy włącznik światła - usytuowanie w dowolny miejscu wentylator wywiewny zintegrowany z lampą sufitową

### HK07



**Stolik**

- 1 Blat** - płyta melaminowana 18 mm,  
obrzeża ABS 2 mm
- 2 Kolumna** - metal malowany proszkowo,  $\emptyset$   
30mm
- 3 Podstawa** - metal malowany proszkowo,  
grubość 5 mm

