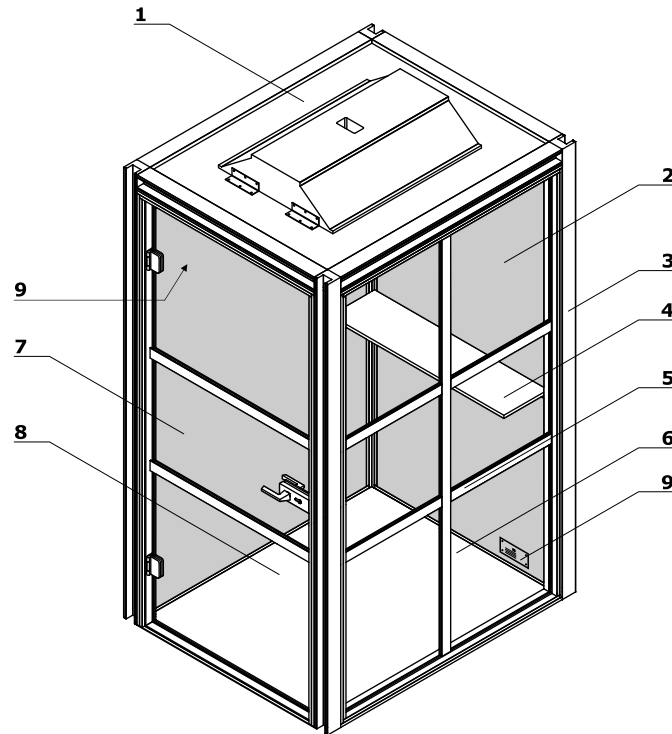


Technische Beschreibung

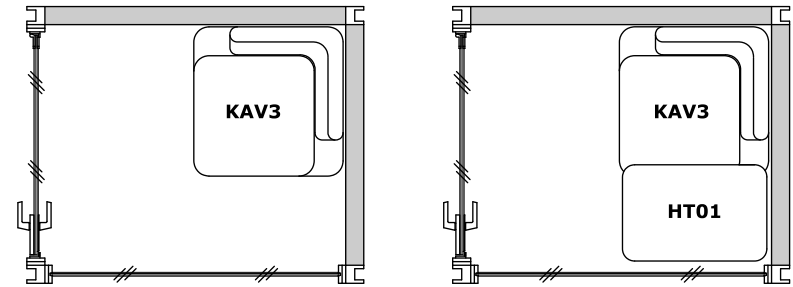
- 1 **Decke** - gepolstert, mit Beleuchtung und Abluftventilator
- 2 **Gepolsterter Wand** - voll, 75 mm stark, beidseitig gepolstert, akustische Füllung mit schalldämmenden Eigenschaften
- 3 **Säule** - 75x75 mm, pulverbeschichtet
- 4 **Fachboden** - MDF 12 mm, Farbe: schwarz, ausschließlich an den Polsterwänden mit einer Breite von 1000 mm befestigt
- 5 **Aluminiumstreifen** - 5 mm dick
- 6 **Glaswand** - Hartglas, 6 mm dick
- 7 **Glastür** - Hartglas, 8 mm dick, Ausgestattet mit Scharnieren, Türgriff mit Schloss und Dichtungssystem, um die akustischen Eigenschaften der Kabine zu verbessern
- 8 **Boden** - Melaminplatte + akustischer Teppichboden (Dicke 21 mm), Farbe: graphit - Option gegen Aufpreis
- 9 **Ventilatoren:**
 - Belüftungsventilator (in Fußbodennähe) - kann mit einstellbarer Lüftergeschwindigkeit ein- und ausgeschaltet werden, die genaue Position in den Maßzeichnungen
 - Abluft - Ventilator - mit der Deckenleuchte integriert



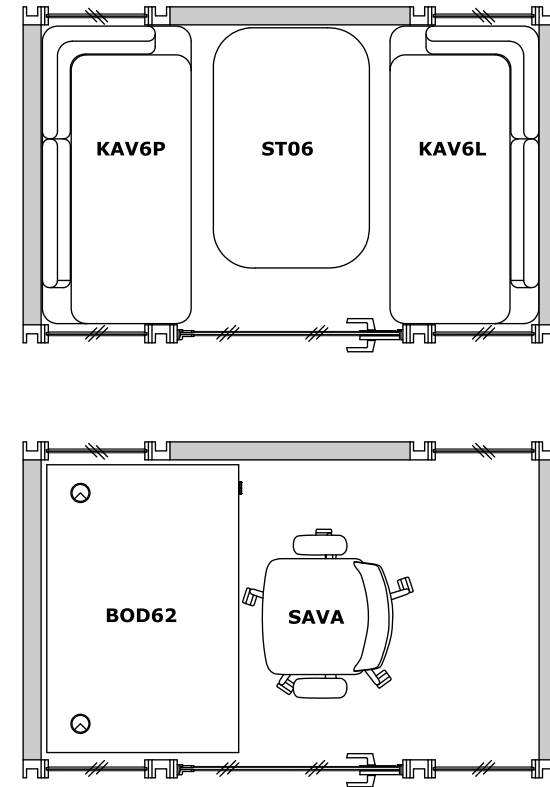
Achtung! In der Standardversion die Schallschutzkabine ohne Boden.

Beispielkonfigurationen

HK01

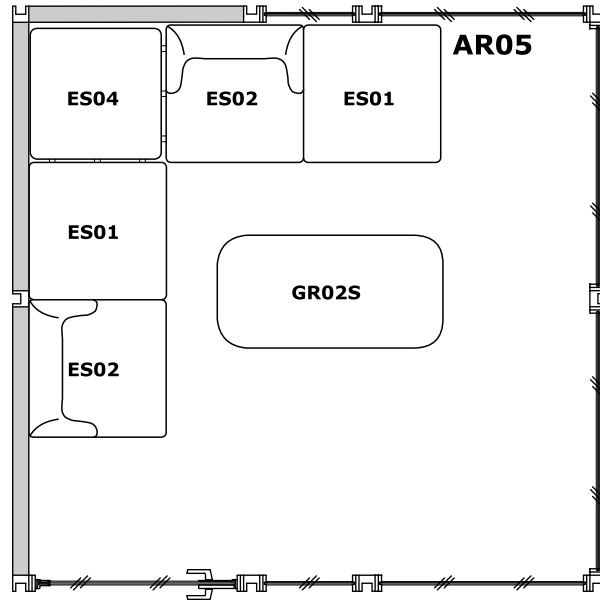
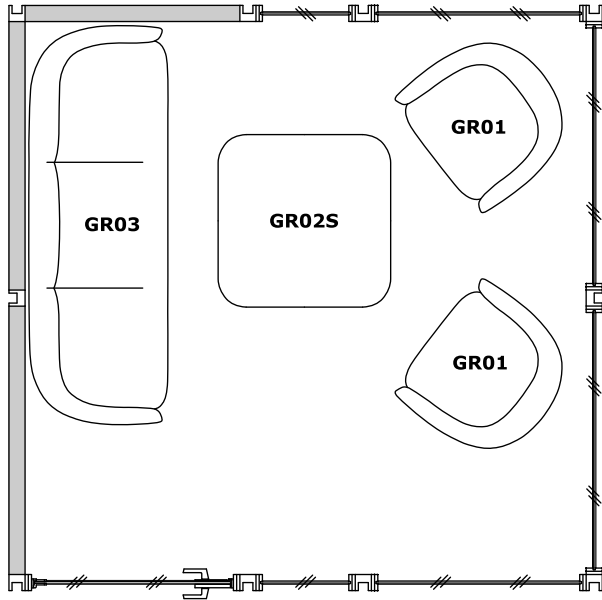
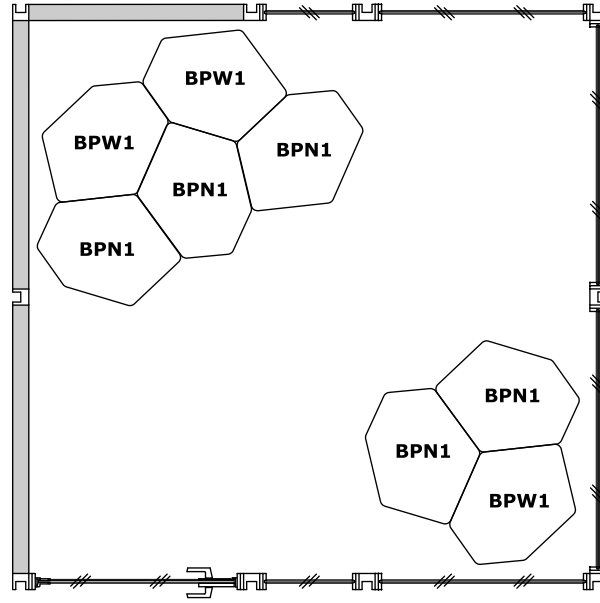
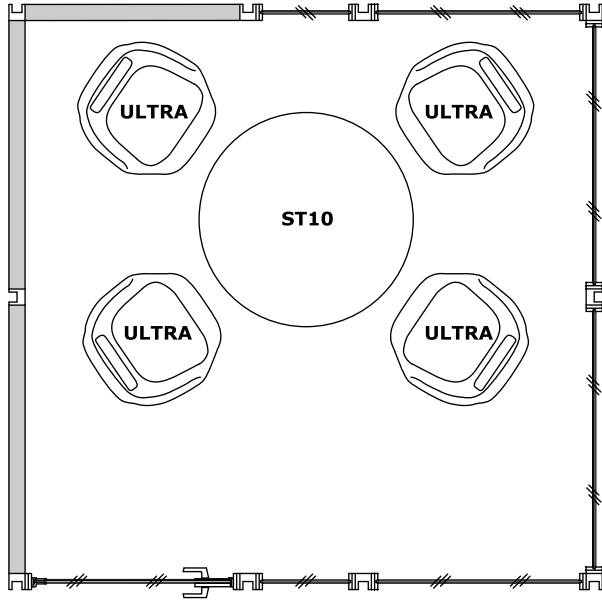


HK021



Beispielkonfigurationen

HK03



Abmessungen (mm)

Beispielkonfigurationen von Mediabox

1 Mediabox - 2x230V + 1xUSB + 1xUSB-Typ C**A** - An der linken Wand in Bodennähe**B** - An der rechten Wand in Bodennähe**C** - an der kürzeren Wand über die Höhe von 740 mm**Legende:**

Lüfter (in Fußbodennähe) können mit einstellbarer Lüftergeschwindigkeit ein - und ausgeschaltet werden. - Achtung! Es wird empfohlen, die Lüfter nicht zu blockieren, um den Luftdurchsatz nicht zu verringern



Bewegungssensor (aktiviert den Abluftventilator und die Beleuchtung)



kabelloser Lichtschalter - Platzierung an beliebiger Stelle



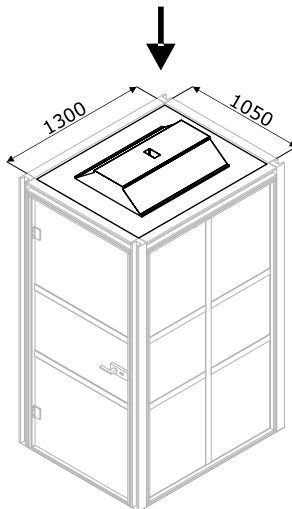
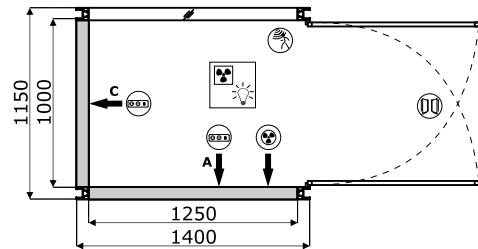
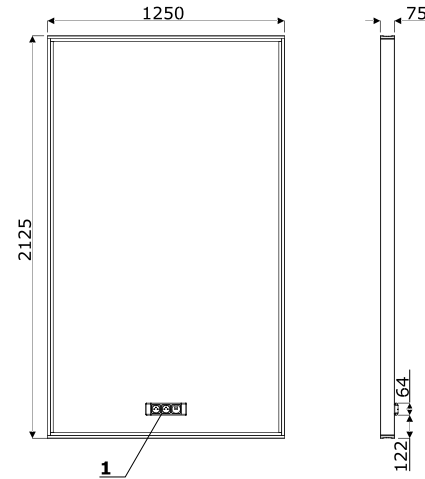
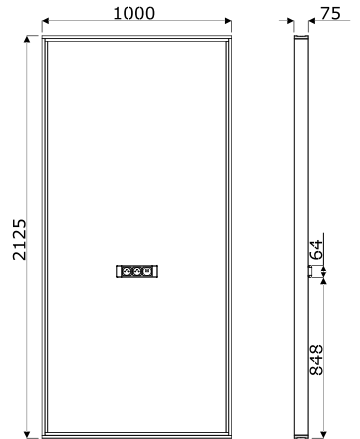
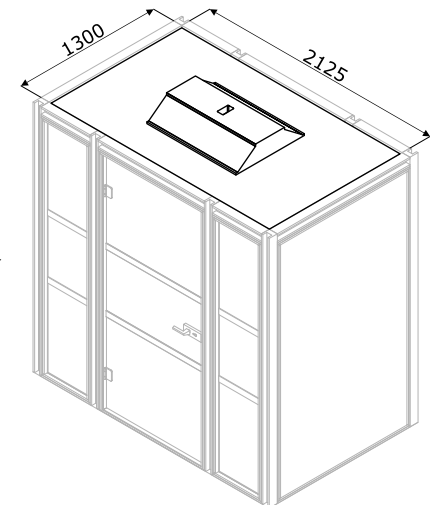
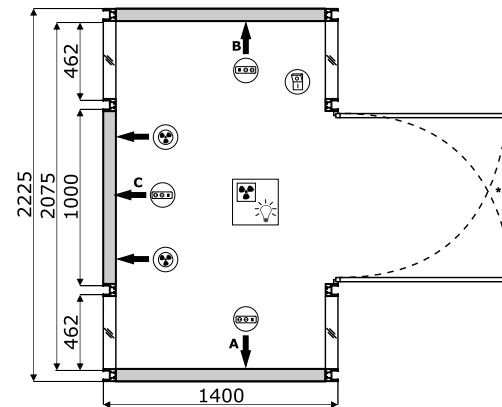
Option: linke/ rechte Tür



Schiebetür

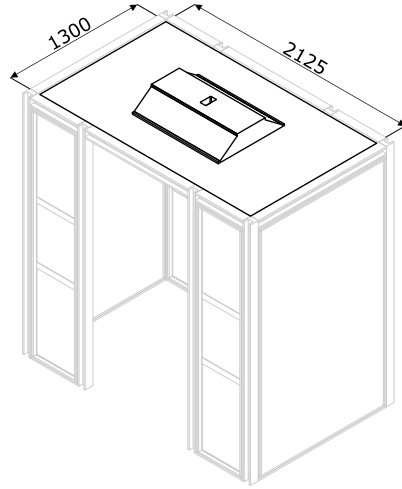
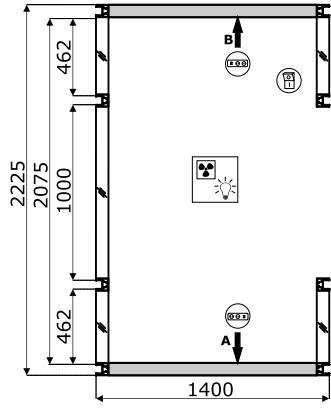


Abluftventilator ist mit der Deckenleuchte integriert

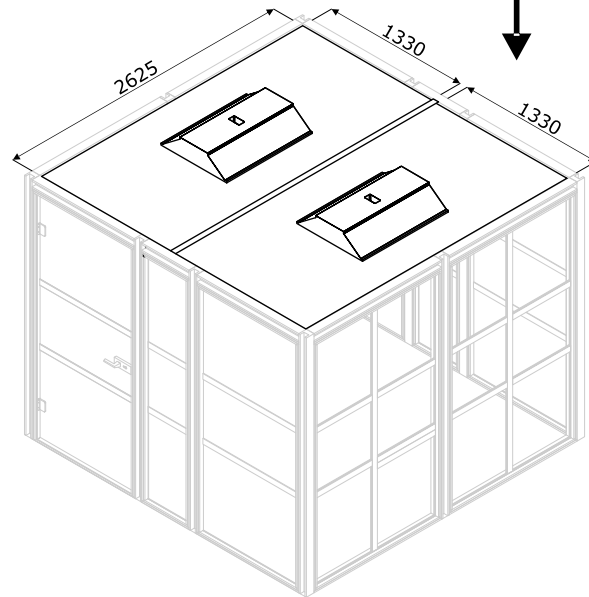
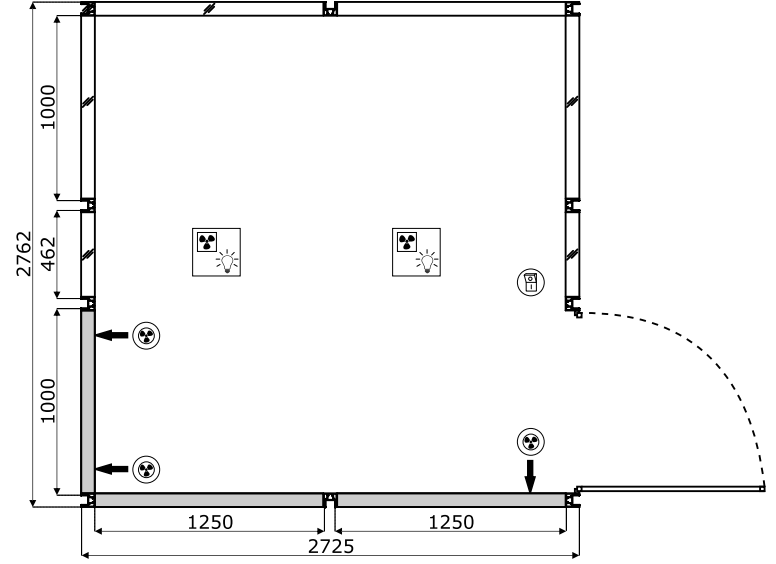
HK01**A, B****C****HK021**

Abmessungen (mm)

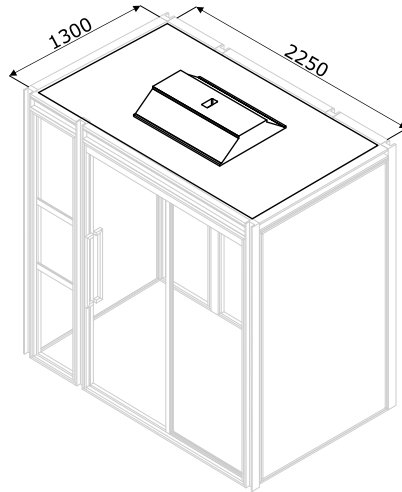
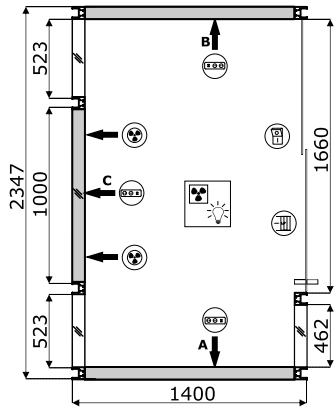
HK04



HK03







HK08

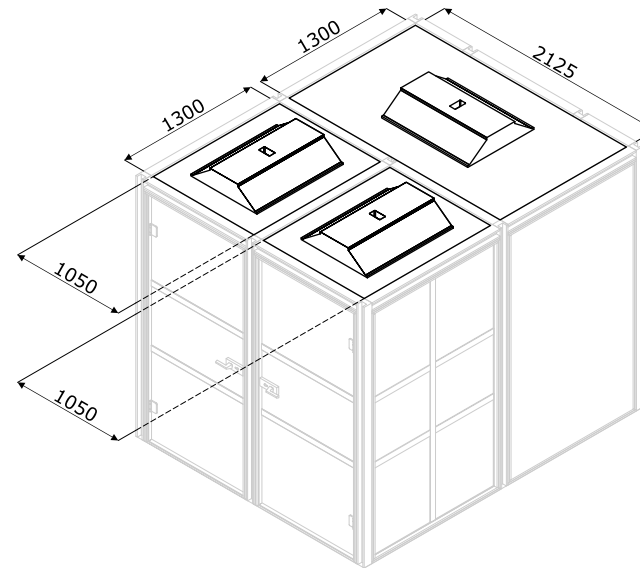
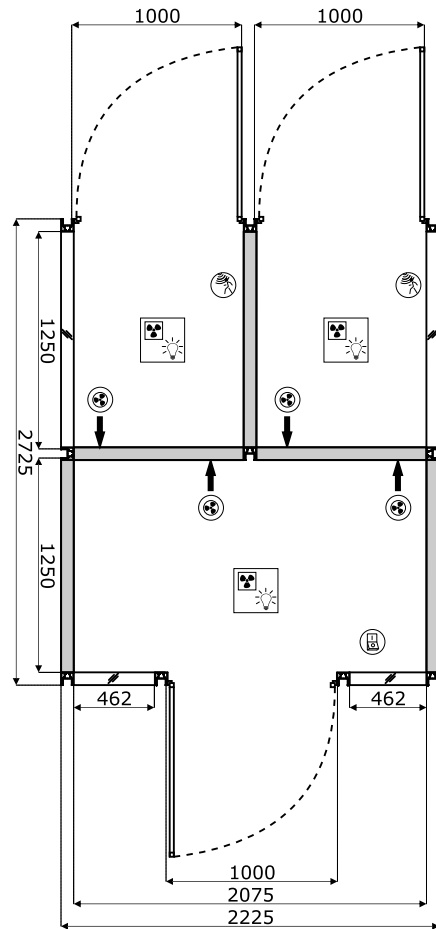


Abmessungen (mm)




Legende:

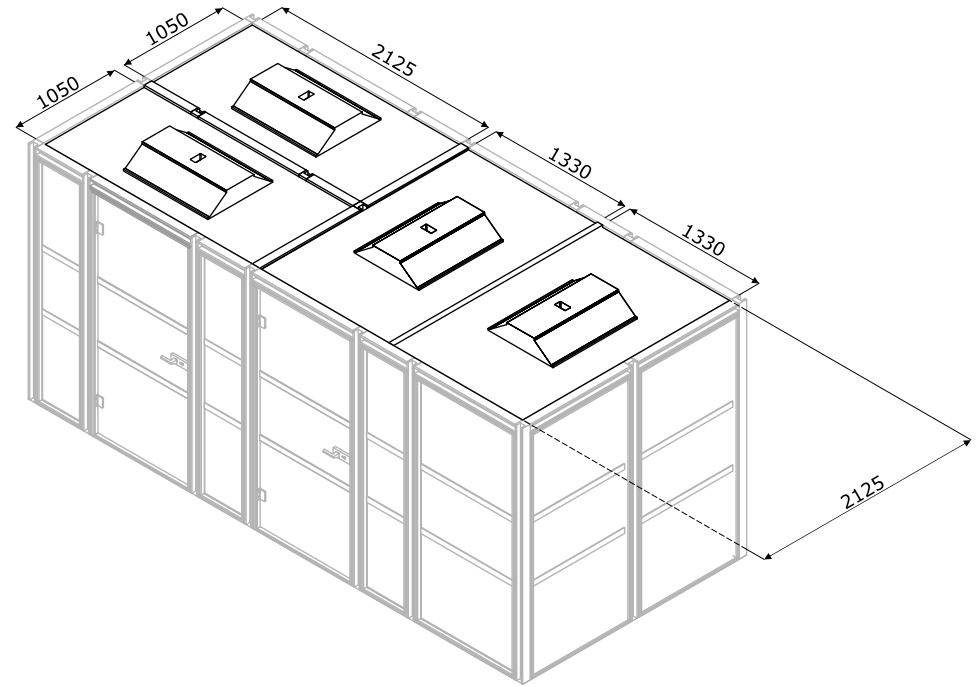
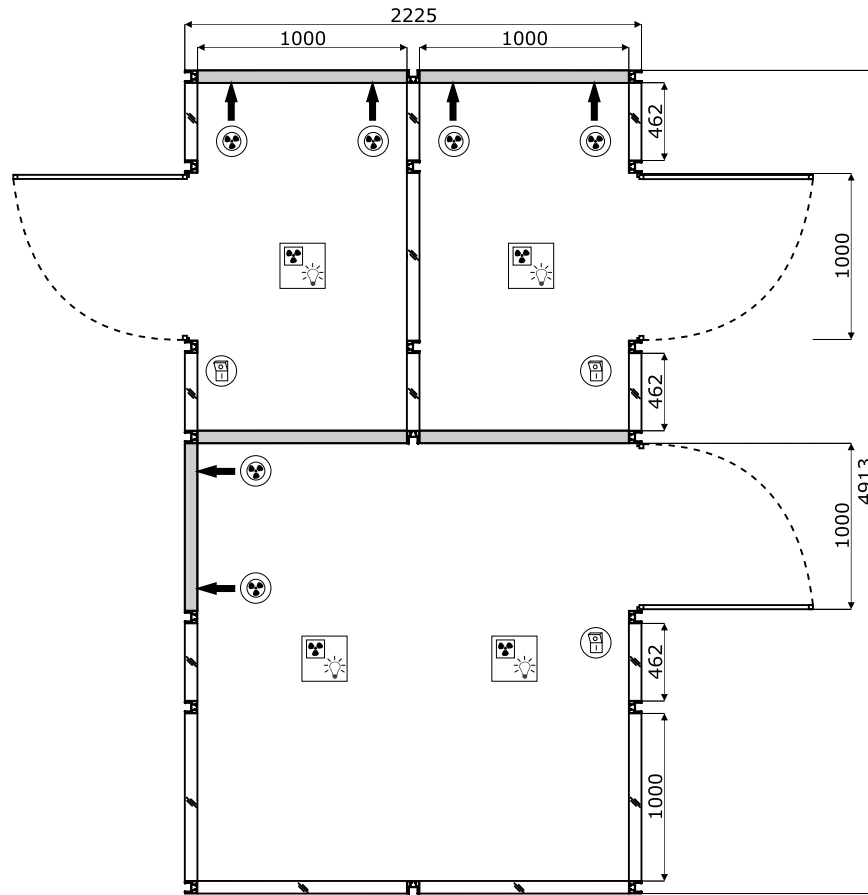
-  Lüfter (in Fußbodennähe) können mit einstellbarer Lüftergeschwindigkeit ein - und ausgeschaltet werden. - Achtung! Es wird empfohlen, die Lüfter nicht zu blockieren, um den Luftdurchsatz nicht zu verringern
-  Bewegungssensor (aktiviert den Abluftventilator und die Beleuchtung)
-  kabelloser Lichtschalter - Platzierung an beliebiger Stelle
-  Abluftventilator ist mit der Deckenleuchte integriert

HK05






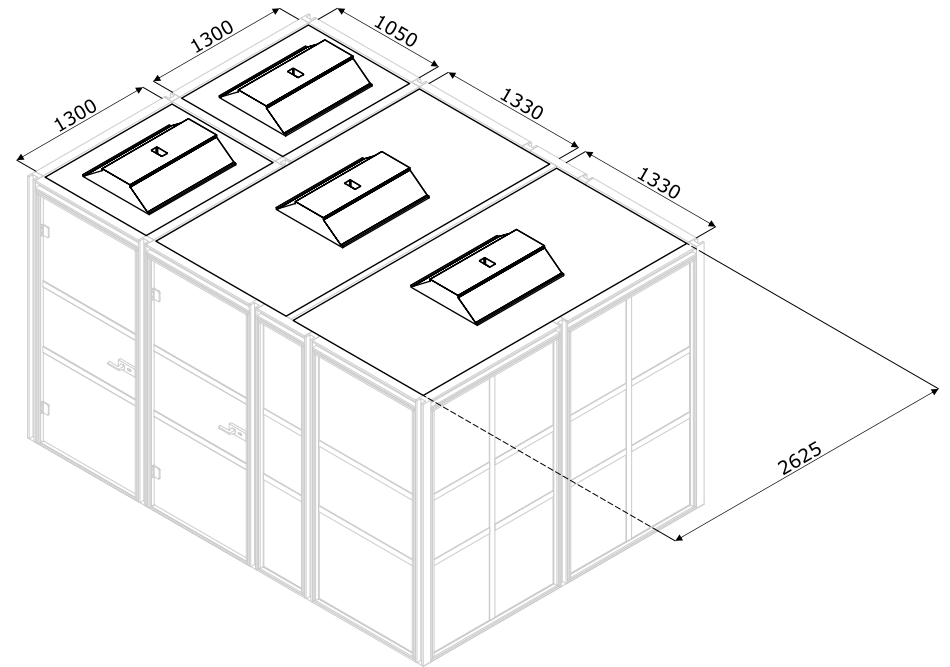
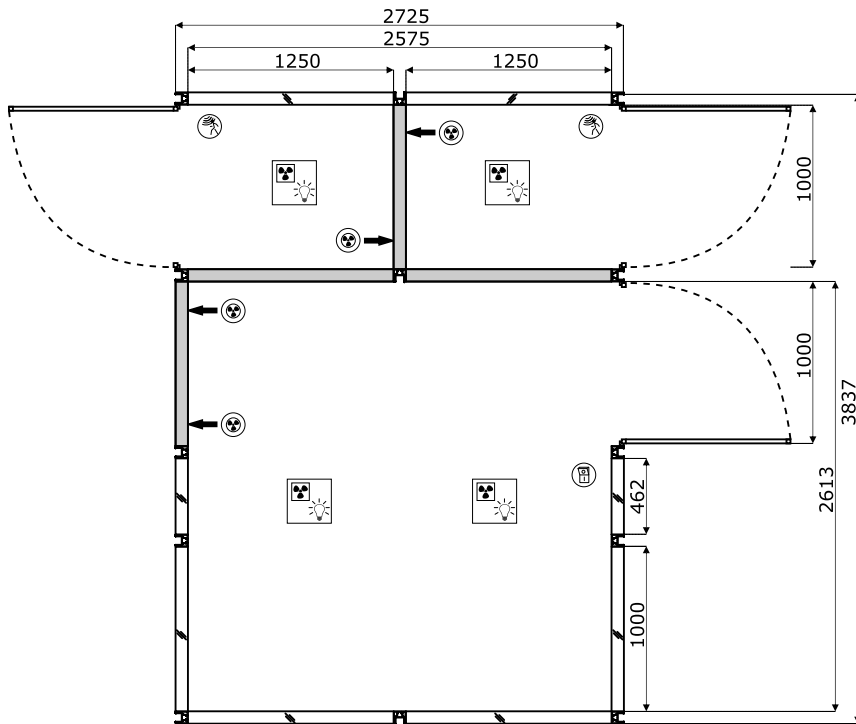
Abmessungen (mm)**Legende:**

-  Lüfter (in Fußbodennähe) können mit einstellbarer Lüftergeschwindigkeit ein - und ausgeschaltet werden. - Achtung! Es wird empfohlen, die Lüfter nicht zu blockieren, um den Luftdurchsatz nicht zu verringern
-  kabelloser Lichtschalter - Platzierung an beliebiger Stelle
-  Abluftventilator ist mit der Deckenleuchte integriert

HK06

Abmessungen (mm)**Legende:**

-  Lüfter (in Fußbodennähe) können mit einstellbarer Lüftergeschwindigkeit ein - und ausgeschaltet werden. - Achtung! Es wird empfohlen, die Lüfter nicht zu blockieren, um den Luftdurchsatz nicht zu verringern
-  Bewegungssensor (aktiviert den Abluftventilator und die Beleuchtung)
-  kabelloser Lichtschalter - Platzierung an beliebiger Stelle
Abluftventilator ist mit der Deckenleuchte integriert

HK07

Beistelltisch

- 1 Platte** - Melaminplatte 18 mm, schwarz,
ABS Umlermer 2 mm
- 2 Säule** - Metall, pulverbeschichtet, Ø
30mm
- 3 Basis** - Metall, pulverbeschichtet,
Stärke 5 mm

