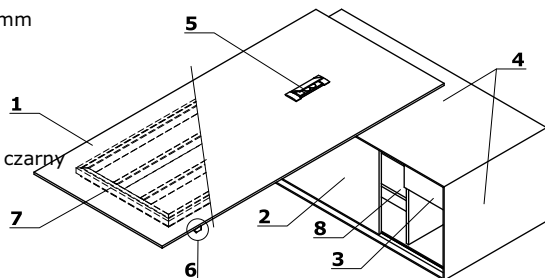


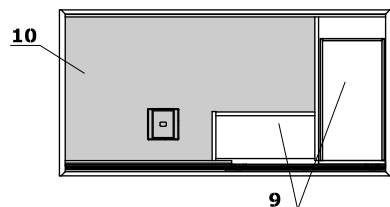
Biurka

- 1 Blat** - grubość 78mm, fornir/HPL, max. obciążenie 70kg
- 2 Front przesuwny** - MDF lakierowany 18 mm, system cichego domytku
- 3 Szuflada** - pełen wysuw, samodomyk, wymiar: 290x500x280 mm
- 4 Korpus** - MDF lakierowany 28 mm
- 5 OPCJE Z DOPLATĄ:**
 - **Mediabox M06** - 2x230V+USB charger, kolor: biały lub czarny
 - **Mediabox M06H** - 2x230V+HDMI+USB, kolor: biały lub czarny
- 6 Panel sterowania:**
- 7 Stelaż elektryczny** - metal malowany proszkowo, wymiary kolumny 150x150 mm, profil stelaża 60x30 mm
- 8 Półka** - płyta melaminowana 18 mm, wymiary: 457x182x259mm

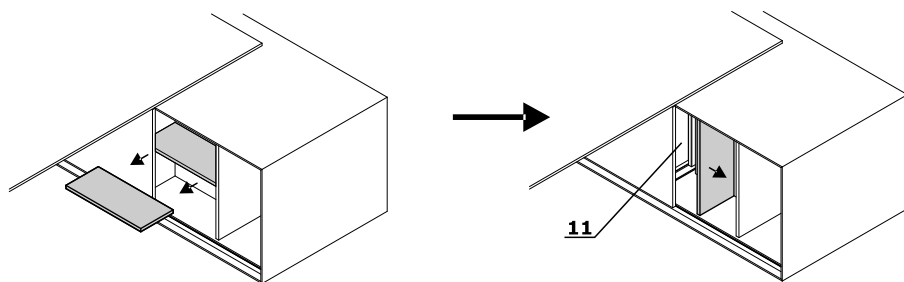


Wnętrze szafki:

- 9 Przestrzeń użytkowa**
- 10 Przestrzeń konstrukcyjna nieużytkowa** - konstrukcja nośna + bloczki betonowe

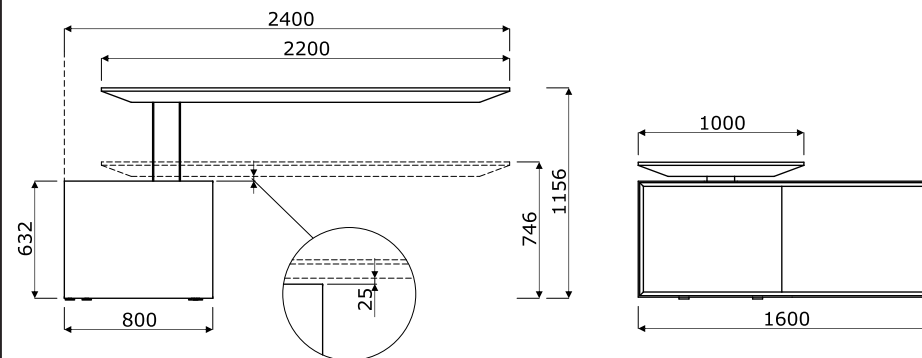


- 11 Dostęp do mechanizmu podnoszącego**

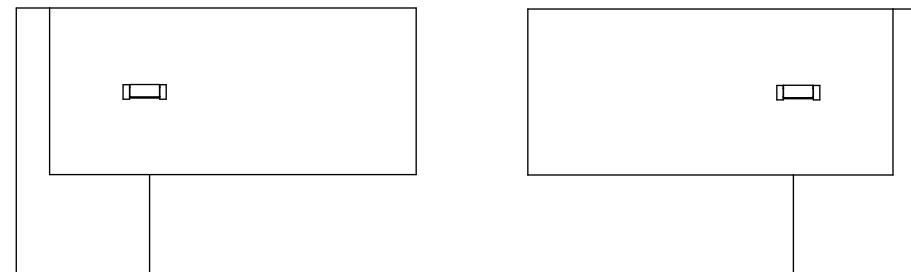


UWAGA ! - Biurka, stół oraz stanowisko multimedialne, dla zachowania stabilności, wymagają twardego i nieuginającego się podłoża z dopuszczalnym naciskiem punktowym min. 300 kg/punkt.

Wymiary (mm)

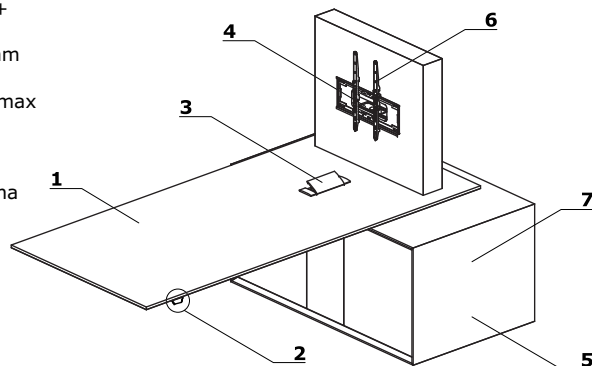


Usytuowanie mediaboxów

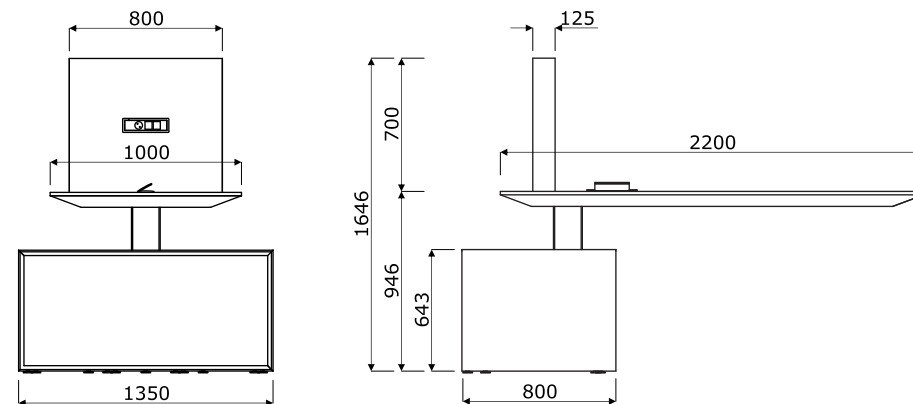


Stanowisko multimedialne z elektryczną regulacją wysokości

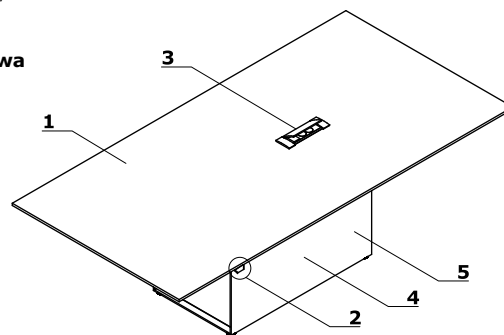
- 1 **Blat** - grubość 78mm, fornir/HPL, max. obciążenie 70kg
- 2 **Panel sterowania:**
- 3 **MEDIABOX** - 2x 230V + HDMI + USB, kolor: biały lub czarny
- 4 **MEDIABOX** - 1x 230V + HDMI + USB, kolor: biały lub czarny
- 5 **Korpus** - MDF lakierowany 28 mm
- 6 **Uchwyty** - mocowanie VESA, rozstaw 400x400 mm, waga TV max 40 kg, regulacja pochyleń 10 stopni
- 7 **Przestrzeń konstrukcyjna nieużytkowa** - konstrukcja nośna + bloczki betonowe



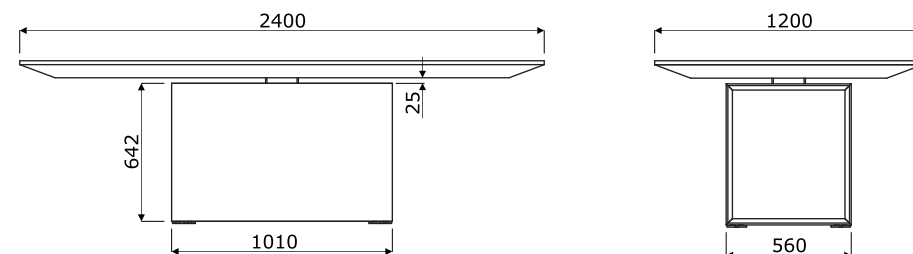
UWAGA ! - Biurka, stół oraz stanowisko multimedialne, dla zachowania stabilności, wymagają twardego i nieuginającego się podłoża z dopuszczalnym naciskiem punktowym min. 300 kg/punkt.

Wymiary (mm)**Stół konferencyjny z elektryczną regulacją wysokości**

- 1 **Blat** - grubość 78mm, fornir/HPL, max. obciążenie 70kg
- 2 **Panel sterowania:**
- 3 **OPCJE Z DOPLATĄ:**
 - **Mediabox M06** - 2x230V+USB charger, kolor: biały lub czarny
 - **Mediabox M06H** - 2x230V+HDMI+USB, kolor: biały lub czarny
- 4 **Korpus** - MDF lakierowany 28 mm
- 5 **Przestrzeń konstrukcyjna nieużytkowa** - konstrukcja nośna + bloczki betonowe



UWAGA ! - Biurka, stół oraz stanowisko multimedialne, dla zachowania stabilności, wymagają twardego i nieuginającego się podłoża z dopuszczalnym naciskiem punktowym min. 300 kg/punkt.

Wymiary (mm)

Panel sterowania

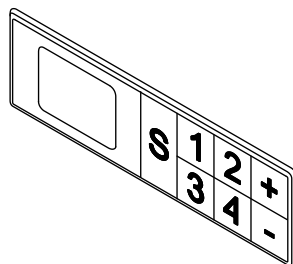
1 Panel sterowania:

A - panel sterujący z pamięcią 4 wysokości; możliwość zmiany czułości systemu antykolizyjnego w obrębie 3 poziomów: Low, Medium, High

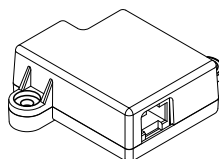
B - OPCJA Z DOPLATĄ - moduł bluetooth:

- kompatybilny z panelem A
- możliwość zmiany czułości systemu antykolizyjnego w obrębie 3 poziomów: Low, Medium, High
- sterowanie za pomocą aplikacji .mdd Desk BT (do pobrania z Google Play lub App Store). Aplikacja posiada funkcję interwału czasowego, która informuje o konieczności zmiany położenia ciała (z siedzącej na stojącą lub ze stojącej na siedzącą)

A



B



Specyfikacja techniczna stelaża

- Podnoszenie** - 40 mm/s Super Soft - Start - Stop
- Napęd** - 2 silniki z synchronizacją, sterowane przez mikroprocesor z zabezpieczeniem przed przeciążeniem, termiczny czujnik pracy silnika
- Zabezpieczenia** - ISP - Intelligent System Protectio
- Normy** - EN 527-2
- Dyrektywy** - 206/95EC, UI508 1999, UL 1004 R7 06, WE DC 2004/108WE
- Zasilanie** - 230V, moc 300W, zużycie w trybie Stand - by 0.3W

Stół konferencyjny

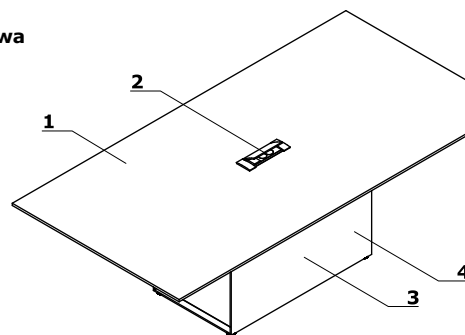
1 Blat - grubość 78mm, fornir/HPL, max. obciążenie 70kg

2 OPCJE Z DOPLATĄ:

- Mediabox M06** - 2x230V+USB charger, kolor: biały lub czarny
- Mediabox M06H** - 2x230V+HDMI+USB, kolor: biały lub czarny

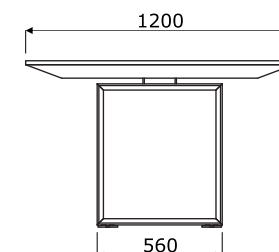
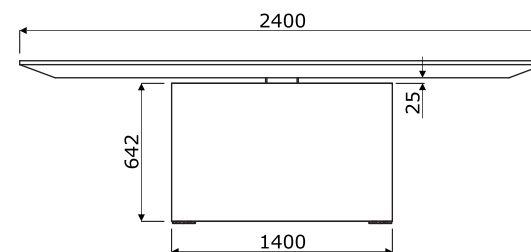
3 Korpus - MDF lakierowany 28 mm

4 Przestrzeń konstrukcyjna nieużytkowa - konstrukcja nośna + bloczki betonowe



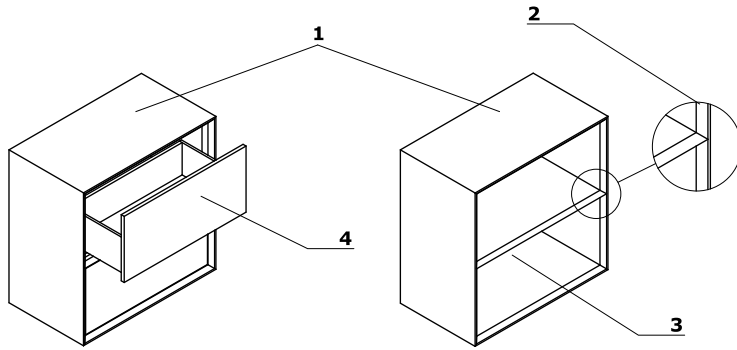
UWAGA ! - Biurka, stół oraz stanowisko multimedialne, dla zachowania stabilności, wymagają twardego i nieuginającego się podłoża z dopuszczalnym naciskiem punktowym min. 300 kg/punkt.

Wymiary (mm)



Szafka i regał

- 1 Całość** - MDF lakierowany 38 mm
- 2 Płaszczyzna frezowana**
- 3 Wnętrze szafki** - wymiar wew. segmentu:
740x350x380 mm
- 4 Szuflada:**
 - wymiar wew. segmentu: 686x185x350 mm
 - front - MDF lakierowany/ fornir 38 mm
 - wnętrze - płyta melaminowana 18 mm

**Stolik kawowy**

- 1 Całość** - MDF lakierowany 38 mm
- 2 Wnętrze** - wymiar wew. segmentu:
1142x292x462 mm

