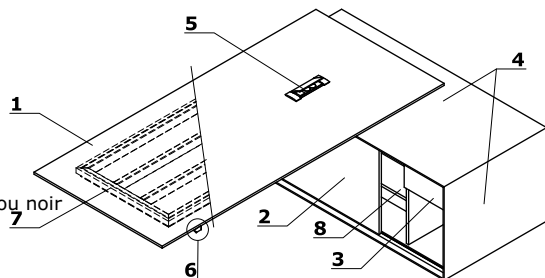


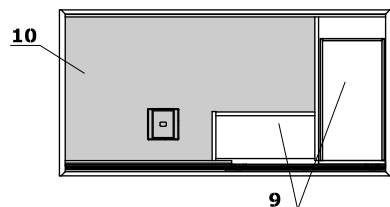
Bureaux

- 1 Plan de travail** - épaisseur de 78mm, placage/stratifié HPL, charge max 70kg
- 2 Façade coulissante** - MDF laqué 18 mm, fermeture silencieuse
- 3 Tiroir** - extraction 100%, amortisseur, dimensions: 290x500x280 mm
- 4 Corps** - MDF laqué 28 mm
- 5 OPTION PAYANTE:**
 - **Mediabox M06** - 2x230V+USB charger, couleur: blanc ou noir
 - **Mediabox M06H** - 2x230V+HDMI+USB, couleur: blanc ou noir
- 6 Panneau de contrôle**
- 7 Piètement électrique** - métal finition peinture poudre époxy., Dimensions de la colonne 150x150 mm, profil du piètement 60x30 mm
- 8 Tablette** - mélaminé 18 mm, dimensions: 457x182x259mm

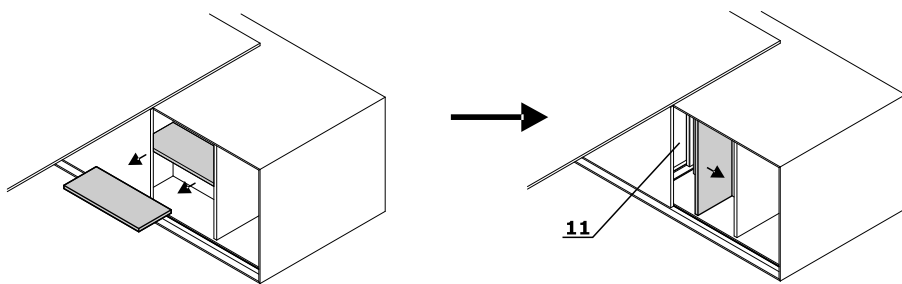


Intérieur du rangement:

- 9 Volume utile**
- 10 Volume non exploitable** - Structure portante + contreponds bloc béton

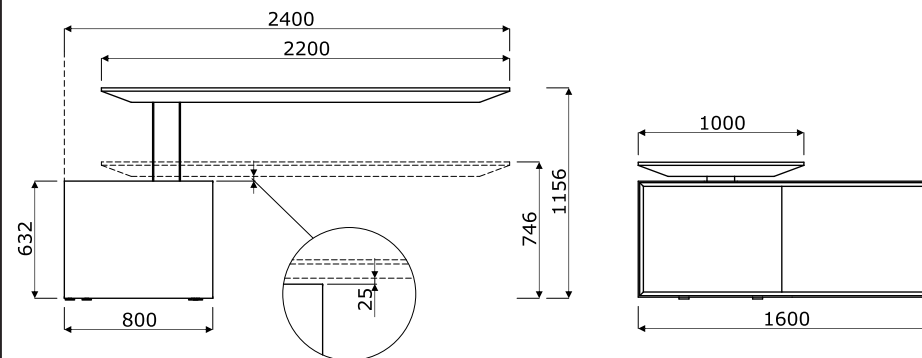


11 Accès au mécanisme de levage

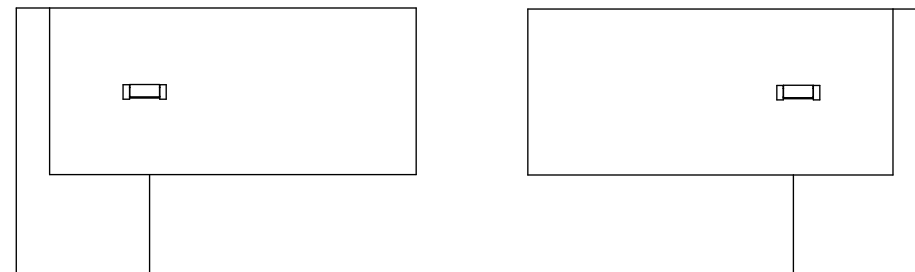


ATTENTION: Afin de préserver leur stabilité, les pupitres, les tables et les supports multimédias nécessitent une surface dure et non flexible résistant à une charge ponctuelle d'au moins 300 kg / point.

Dimensions (mm)

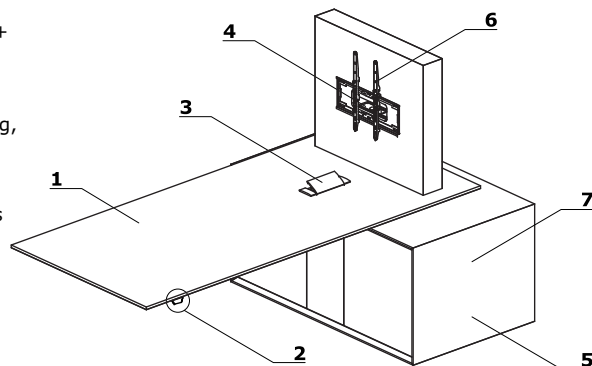


Emplacement mediabox



Poste multimédia avec réglage en hauteur électrique

- 1 **Plan de travail** - épaisseur de 78mm, placage/stratifié HPL, charge max 70kg
- 2 **Panneau de contrôle**
- 3 **MEDIABOX** - 2x 230V + HDMI + USB, couleur: blanc ou noir
- 4 **MEDIABOX** - 1x 230V + HDMI + USB, couleur: blanc ou noir
- 5 **Corps** - MDF laqué 28 mm
- 6 **Fixations VESA** - entraxe 400x400 mm, poids TV max 40kg, réglage de l'inclinaison - 10 degrés
- 7 **Volume non exploitable** - Structure portante + contrepois bloc béton



ATTENTION: Afin de préserver leur stabilité, les pupitres, les tables et les supports multimédias nécessitent une surface dure et non flexible résistant à une charge ponctuelle d'au moins 300 kg / point.

Dimensions (mm)

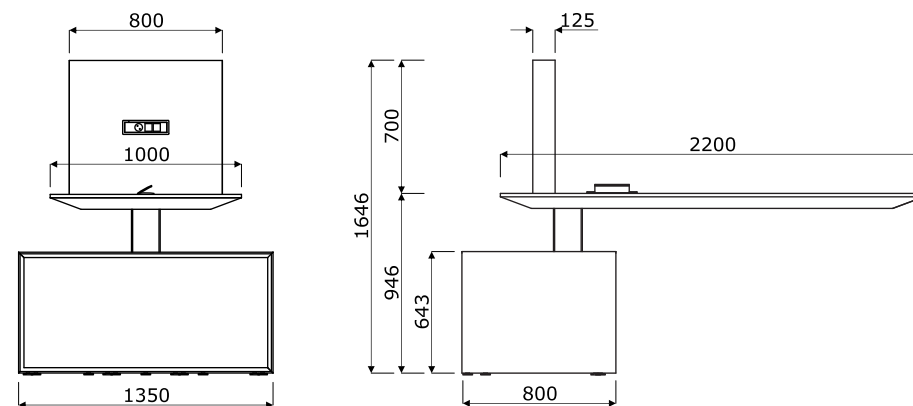
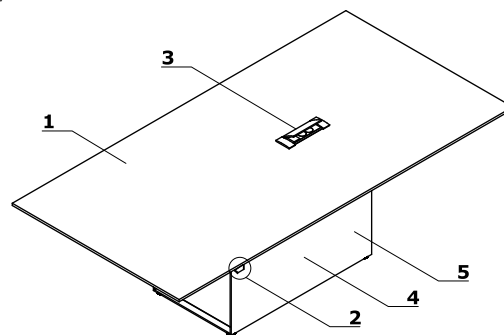


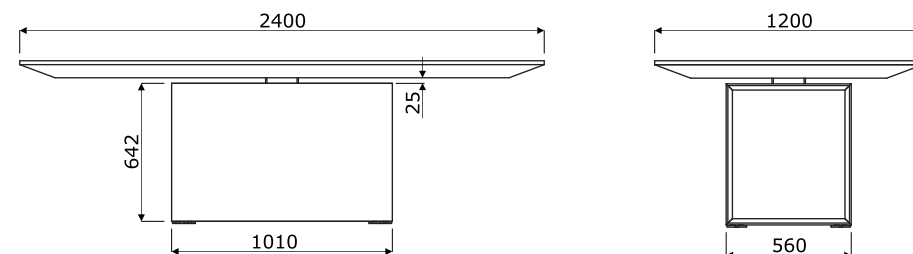
Table de réunion avec réglage en hauteur électrique

- 1 **Plan de travail** - épaisseur de 78mm, placage/stratifié HPL, charge max 70kg
- 2 **Panneau de contrôle**
- 3 **OPTION PAYANTE:**
 - **Mediabox M06** - 2x230V+USB charger, couleur: blanc ou noir
 - **Mediabox M06H** - 2x230V+HDMI+USB, couleur: blanc ou noir
- 4 **Corps** - MDF laqué 28 mm
- 5 **Volume non exploitable** - Structure portante + contrepois bloc béton



ATTENTION: Afin de préserver leur stabilité, les pupitres, les tables et les supports multimédias nécessitent une surface dure et non flexible résistant à une charge ponctuelle d'au moins 300 kg / point.

Dimensions (mm)



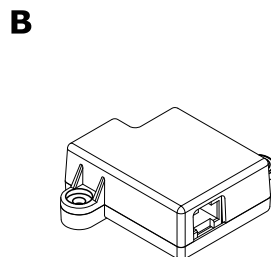
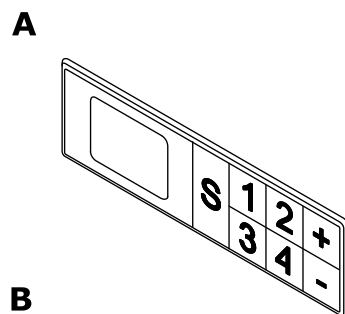
Panneau de contrôle

1 Panneau de contrôle

A - Avec mémorisation de hauteur; possibilité de régler la sensibilité du système anti-collision sur 3 niveaux : faible, moyen, élevé

B - OPTION AVEC PLUS VALUE - fonction Bluetooth:

- disponible pour les panneau de contrôle A
- possibilité de régler la sensibilité du système anti - collision sur 3 niveaux : faible, moyen, élevé
- contrôle via l'application .mdd Desk BT (téléchargeable depuis Google Play ou App Store). L'application dispose d'une fonction visant à éviter le statisme prolongé de l'utilisateur. Elle informe à intervalle temporel la nécessité de changer la position du corps (de la position assise à la position debout et vice versa)



Spécificités techniques du piétement

- **Élévation** - 40 mm/s Super Soft - Start
- **Propulsion** - 2 moteurs synchrones contrôlés par un microprocesseur avec sécurité de surcharge
- **Système de sécurité** - ISP - Intelligent System Protection
- **Normes** - EN 527-2
- **Directives** - 206/95EC, UI508 1999, UL 1004 R7 06, WE DC 2004/108WE
- **Alimentation** - 230V, puissance 300W, consommation en veille - 0.3W

Tables de réunion

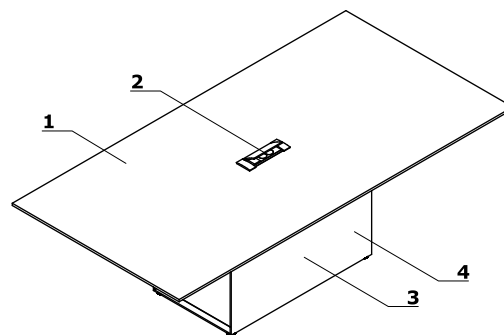
1 Plan de travail - épaisseur de 78mm, placage/stratifié HPL, charge max 70kg

2 OPTION PAYANTE:

- **Mediabox M06** - 2x230V+USB charger, couleur: blanc ou noir
- **Mediabox M06H** - 2x230V+HDMI+USB, couleur: blanc ou noir

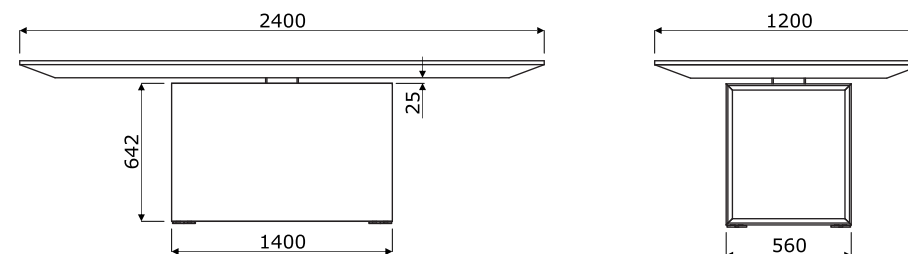
3 Corps - MDF laqué 28 mm

4 Volume non exploitable - Structure portante + contreponds bloc béton



ATTENTION: Afin de préserver leur stabilité, les pupitres, les tables et les supports multimédias nécessitent une surface dure et non flexible résistant à une charge ponctuelle d'au moins 300 kg / point.

Dimensions (mm)



Rangement et armoire

- 1 Ensemble** - MDF laqué 38 mm
- 2 Chants en aile d'avion**
- 3 Intérieur du rangement** - dimensions internes: 740x350x380 mm
- 4 Tiroir:**
 - dimensions internes: 686x185x350 mm
 - façade - MDF laqué/ vernis 38 mm
 - intérieur - mélaminé 18 mm

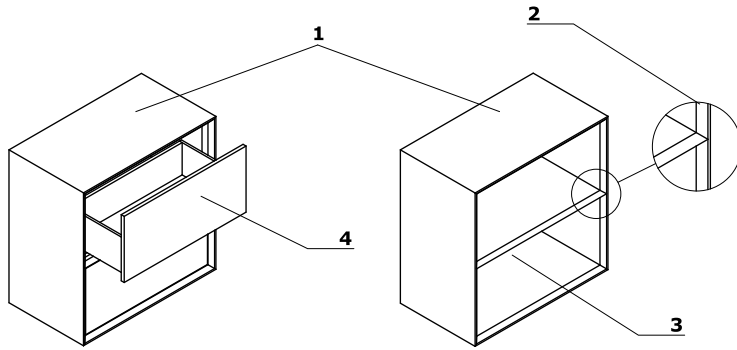


Table basse

- 1 Ensemble** - MDF laqué 38 mm
- 2 Intérieur** - dimensions internes: 1142x292x462 mm

