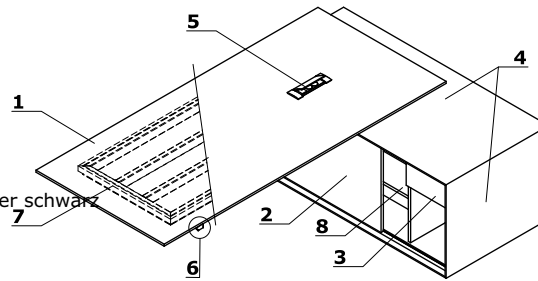


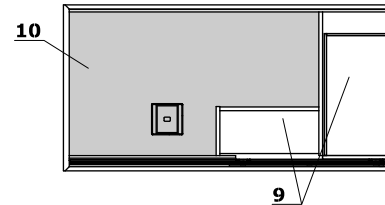
## Schreibtische

- 1 Arbeitsplatte** - 78mm stark, Furnier/HPL, Tragkraft 70 kg
- 2 Schiebetüren** - MDF, lackiert 18 mm, End-Selbsteinzug
- 3 Schublade** - 100% Auszug, Selbstschliesssystem, Abmessungen: 290x500x280 mm
- 4 Korpus** - MDF-Platte, lackiert 28 mm
- 5 OPTION GEGEN AUFPREIS:**
  - **Mediabox M06** - 2x230V+USB charger, Farbe: weiß oder schwarz
  - **Mediabox M06H** - 2x230V+HDMI+USB, Farbe: weiß oder schwarz
- 6 Steuerung**
- 7 Elektrisch höhenverstellbares Gestell** - pulverbeschichteter Stahl, Abmessungen der Säule 150x150 mm, Profil des Gestells 60x30 mm
- 8 Fachboden** - Melaminplatte 18 mm, Abmessungen: 457x182x259mm

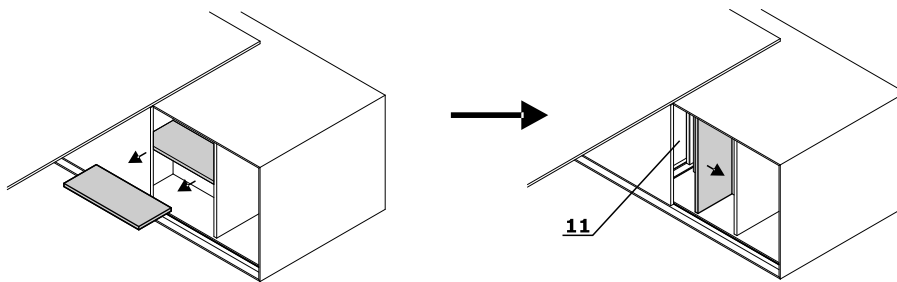


### Innenseite:

- 9 Nutzfläche**
- 10 Nicht genutzte Konstruktionsfläche** - tragende Konstruktion + Betonblöcke

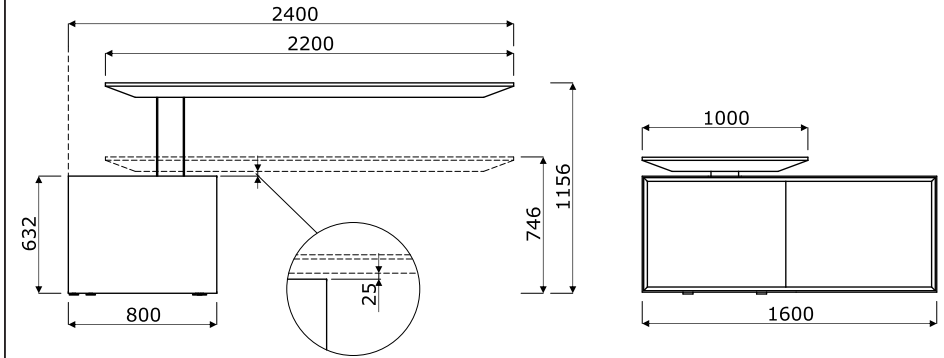


### 11 Zugang zum Hebe Mechanismus

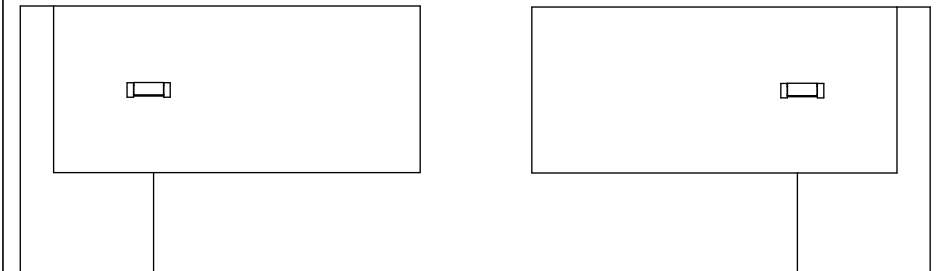


Hinweise: Um die Stabilität der Schreibtische, Tische und Multimediatestation zu erhalten, wird ein harter und unbiegsamer Boden mit einem zulässigen Punktdruck von min. 300 kg / Punkt gefordert.

## Abmessungen (mm)

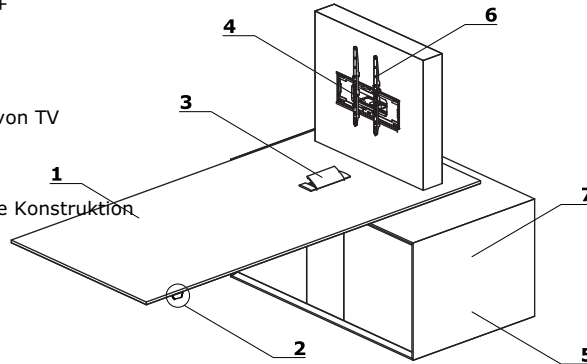


## Beispielkonfigurationen von Mediabox



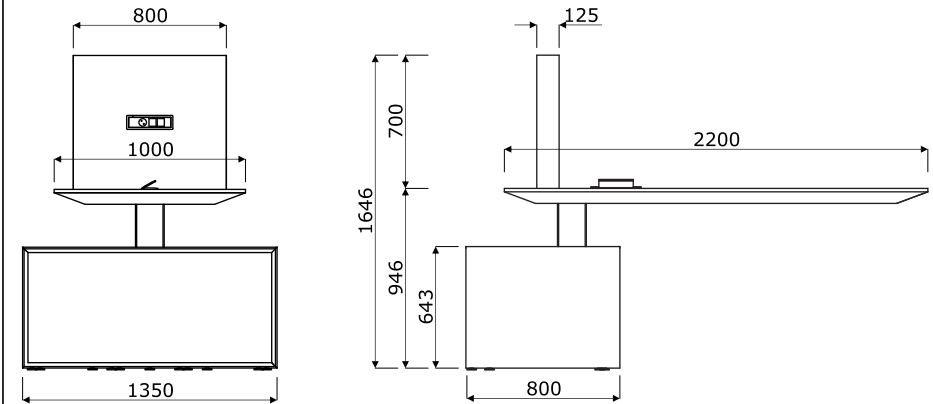
### Multimedia station mit elektrischer Höhenverstellung

- 1 Arbeitsplatte** - 78mm stark, Furnier/HPL, Tragkraft 70 kg
- 2 Steuerung**
- 3 MEDIABOX** - 2x 230V + HDMI + USB, Farbe: weiß oder schwarz
- 4 MEDIABOX** - 1x 230V + HDMI + USB, Farbe: weiß oder schwarz
- 5 Korpus** - MDF-Platte, lackiert 28 mm
- 6 Halter** - Halterung VESA, Abstand 400x400 mm, Gewicht von TV max 40 kg, Neigungsverstellung - 10 Grad
- 7 Nicht genutzte Konstruktionsfläche** - tragende Konstruktion + Betonblöcke



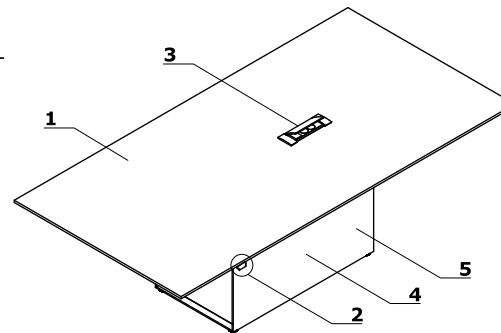
Hinweise: Um die Stabilität der Schreibtische, Tische und Multimediastation zu erhalten, wird ein harter und unbiegsamer Boden mit einem zulässigen Punktdruck von min. 300 kg / Punkt gefordert.

### Abmessungen (mm)



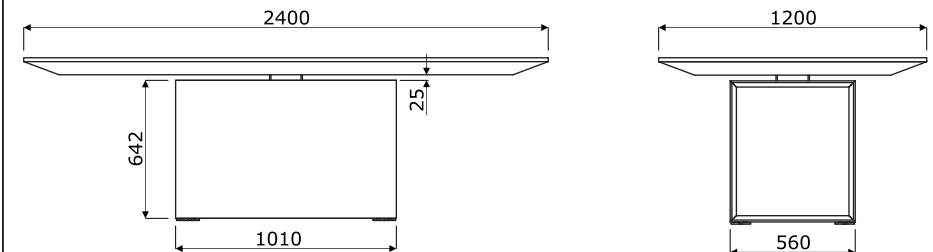
### Konferenztische mit elektrischer Höhenverstellung

- 1 Arbeitsplatte** - 78mm stark, Furnier/HPL, Tragkraft 70 kg
- 2 Steuerung**
- 3 OPTION GEGEN AUFPREIS:**
  - **Mediabox M06** - 2x230V+USB charger, Farbe: weiß oder schwarz
  - **Mediabox M06H** - 2x230V+HDMI+USB, Farbe: weiß oder schwarz
- 4 Korpus** - MDF-Platte, lackiert 28 mm
- 5 Nicht genutzte Konstruktionsfläche** - tragende Konstruktion + Betonblöcke



Hinweise: Um die Stabilität der Schreibtische, Tische und Multimediastation zu erhalten, wird ein harter und unbiegsamer Boden mit einem zulässigen Punktdruck von min. 300 kg / Punkt gefordert.

### Abmessungen (mm)



## Steuerung

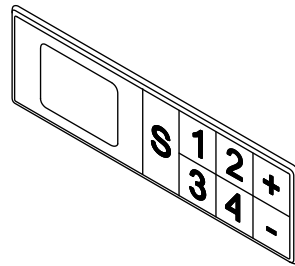
### 1 Steuerung

**A** - Steuerung mit 4 Höhen-Speicherpositionen; die Möglichkeit, die Empfindlichkeit des Antikollisionssystems innerhalb von 3 Stufen zu ändern: Niedrig, Mittel, Hoch

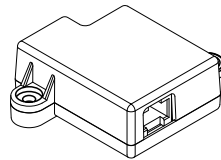
**B** - OPTION GEGEN AUFPREIS - Bluetooth-Modul:

- kompatibel mit Panel A
- die Möglichkeit, die Empfindlichkeit des Antikollisionssystems innerhalb von 3 Stufen zu ändern: Niedrig, Mittel, Hoch
- Steuerung über die .mdd Desk BT - App (zum Download über Google Play oder App Store). Die App verfügt über eine Zeitintervallfunktion, die den Benutzer über die Notwendigkeit informiert, die Position des Körpers zu ändern (vom Sitzen zum Stehen oder vom Stehen zum Sitzen).

**A**



**B**

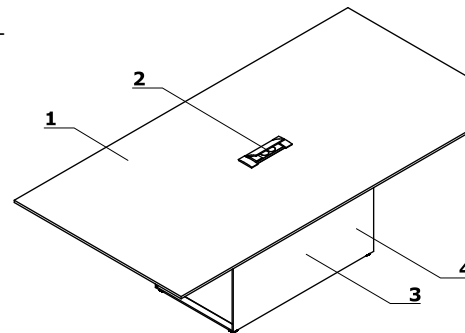


## Technische Beschreibung der Stellage

- **Hubgeschwindigkeit** - 40 mm/s, Super Soft - Start - Stop
- **Antrieb** - 2 Motoren (synchroner Antrieb);, Steuerung per Mikroprozessor
- **Schutz** - ISP - Intelligent System Protectio
- **Normen** - EN 527-2
- **Richtlinien** - 206/95EC, UI508 1999, UL 1004 R7 06, WE DC 2004/108WE
- **Netzspannung** - 230V, Leistung 300W, Stand-by-Verbrauch 0.3W

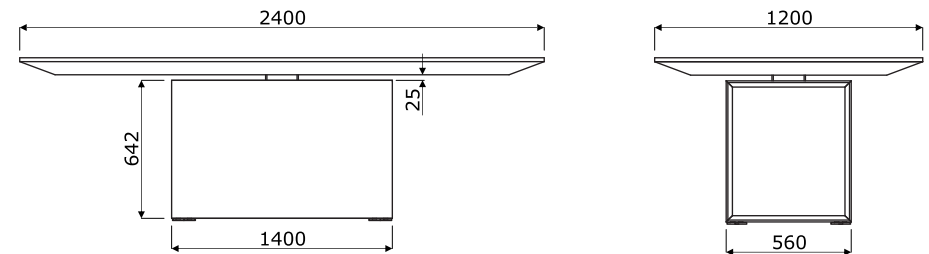
## Konferenztische

- Arbeitsplatte** - 78mm stark, Furnier/HPL, Tragkraft 70 kg
- OPTION GEGEN AUFPREIS:**
  - **Mediabox M06** - 2x230V+USB charger, Farbe: weiß oder schwarz
  - **Mediabox M06H** - 2x230V+HDMI+USB, Farbe: weiß oder schwarz
- Korpus** - MDF-Platte, lackiert 28 mm
- Nicht genutzte Konstruktionsfläche** - tragende Konstruktion + Betonblöcke



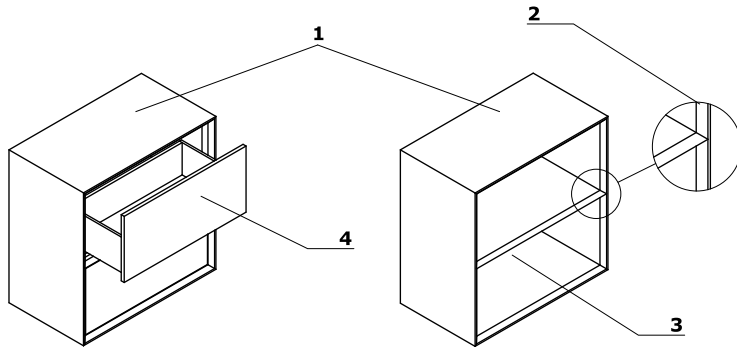
Hinweise: Um die Stabilität der Schreibtische, Tische und Multimediatestation zu erhalten, wird ein harter und unbiegsamer Boden mit einem zulässigen Punktdruck von min. 300 kg / Punkt gefordert.

## Abmessungen (mm)



**Rangement**

- 1 Oberfläche** - MDF, lackiert 38 mm
- 2 Gefräste Flächen**
- 3 Innenseite** - innere Größe:  
740x350x380 mm
- 4 Schublade:**
  - innere Größe: 686x185x350 mm
  - front - MDF, lackiert/ furnier 38 mm
  - innenseite - Melaminplatte 18 mm

**Kaffeetisch**

- 1 Oberfläche** - MDF, lackiert 38 mm
- 2 Innenseite** - innere Größe :  
1142x292x462 mm

