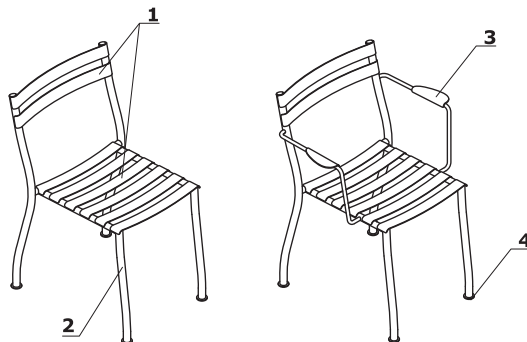


**Sedia**

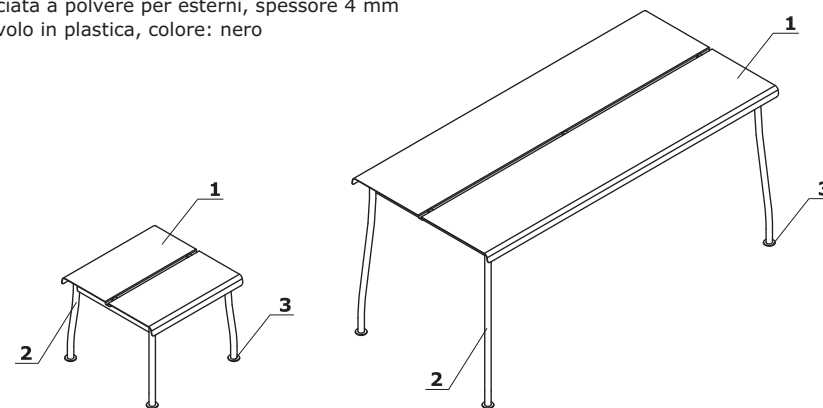
- 1 Sedile, schienale** - pioli in acciaio zincato, verniciato a polvere per esterni, spessore 2 mm
- 2 Base** - tubo in acciaio zincato, verniciato a polvere per esterni; Ø 25 mm
- 3 Bracciolo** - barra di acciaio zincato, verniciato a polvere per esterni, Ø 12 mm + lamiera zincata, verniciata a polvere per esterni, spessore 2 mm
- 4 Rondella in acciaio** - zincata, verniciata a polvere per esterni, spessore 4 mm



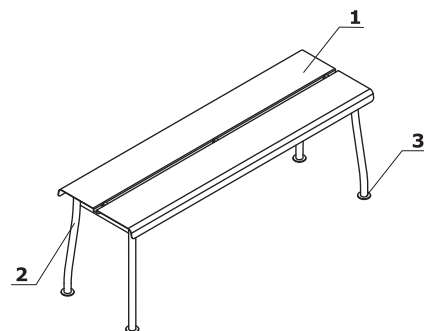
ATTENZIONE - carico massimo - 120 kg; possibilità di impilare sedie (max. 4 p.zi); venduto come set di 2

**Tavoletti e tavoli**

- 1 Piano d'appoggio** - lamiera d'acciaio zincata, verniciata a polvere per esterni, spessore 2 mm
- 2 Base** - tubo in acciaio zincato, verniciato a polvere per esterni; Ø 25 mm
- 3 Rondella in acciaio** - zincata, verniciata a polvere per esterni, spessore 4 mm + scivolo in plastica, colore: nero

**Bench**

- 1 Sedile** - lamiera zincata, verniciata a polvere per esterni, spessore 2 mm
- 2 Base** - tubo in acciaio zincato, verniciato a polvere per esterni; Ø 25 mm
- 3 Rondella in acciaio** - zincata, verniciata a polvere per esterni, spessore 4 mm



ATTENZIONE - carico massimo - 240 kg

Dimensioni (mm)

