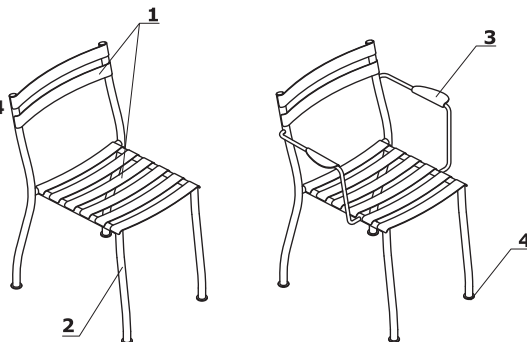


## Sillas

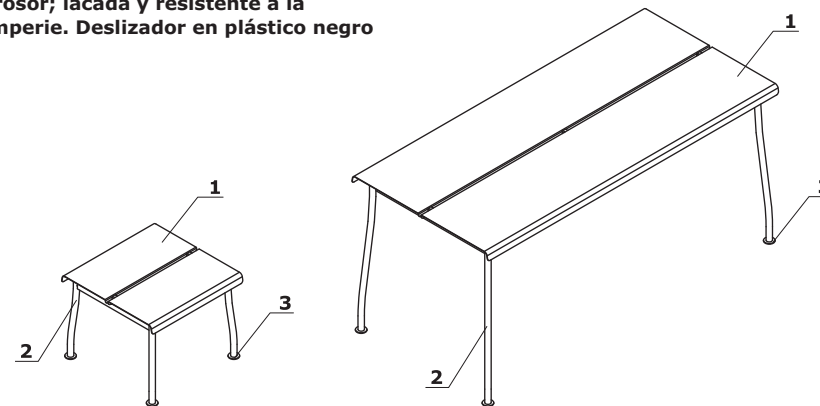
- 1 Asiento, reposacabezas** - barras en acero galvanizado de 2 mm de grosor; lacado y resistente a la intemperie
- 2 Base** - tubo en acero galvanizado de Ø25 mm; lacado y resistente a la intemperie
- 3 Reposabrazos** - barra en acero galvanizado de Ø12 mm + láminas en metal galvanizado de 2 mm de grosor; lacadas y resistentes a la intemperie
- 4 Arandela en acero galvanizado de 4 mm de grosor; lacada y resistente a la intemperie.**



ATENCIÓN - carga máxima 120 kg; sillas apilables (max 4 unidades); Se vende en lote de dos

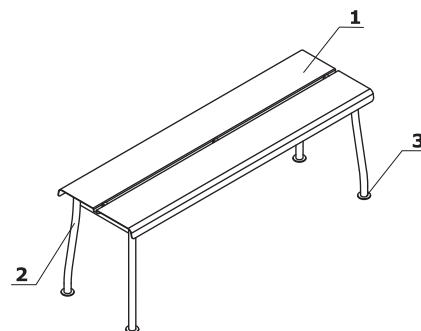
## Mesas de reunión

- 1 Superficie fabricada con láminas de acero galvanizado de 2 mm con lacado resistente a la intemperie**
- 2 Base** - tubo en acero galvanizado de Ø25 mm; lacado y resistente a la intemperie
- 3 Arandela en acero galvanizado de 4 mm de grosor; lacada y resistente a la intemperie. Deslizador en plástico negro**



## Bancada

- 1 Asiento** - láminas en metal galvanizado de 2 mm de grosor; lacadas y resistentes a la intemperie
- 2 Base** - tubo en acero galvanizado de Ø25 mm; lacado y resistente a la intemperie
- 3 Arandela en acero galvanizado de 4 mm de grosor; lacada y resistente a la intemperie.**



ATENCIÓN - carga máxima 240 kg

Dimensiones (mm)

