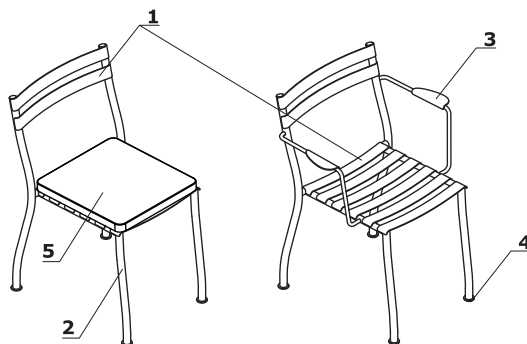


Stühle

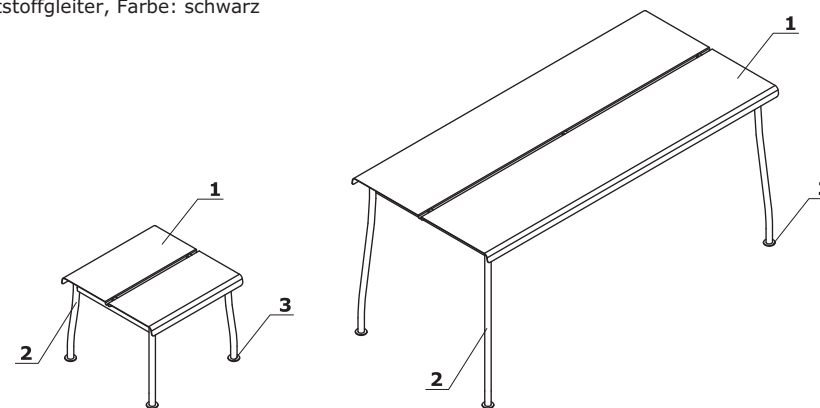
- 1 Sitz, Rückenlehne** - Sprossen aus verzinktem Stahl, außen pulverbeschichtet, Stärke 2 mm
- 2 Basis** - verzinktes Stahlrohr, außen pulverbeschichtet; Ø25 mm
- 3 Armlehnen** - verzinkter Stahlstab, außen pulverbeschichtet, Ø12 mm + verzinktes Blech, außen pulverbeschichtet, Stärke 2 mm
- 4 Stahlunterlegscheibe** - verzinkt, außen pulverbeschichtet, Stärke 4 mm
- 5 Kissen** - Schnittschaum, Dichte von 28 kg/m³, gepolstert; mit Klettverschluss befestigt



HINWEISE - Tragkraft 120 kg; Stühle lassen sich stapeln (max. 4 Stück); verkauft als Set von 2 Stück

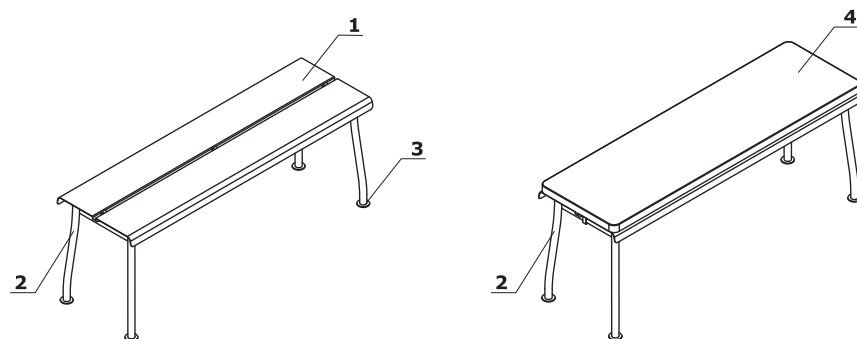
Tische

- 1 Tischplatte** - verzinktes Stahlblech, außen pulverbeschichtet, Stärke 2 mm
- 2 Basis** - verzinktes Stahlrohr, außen pulverbeschichtet; Ø25 mm
- 3 Stahlunterlegscheibe** - verzinkt, außen pulverbeschichtet, Stärke 4 mm + Kunststoffgleiter, Farbe: schwarz



Bank

- 1 Sitz** - verzinktes Blech, außen pulverbeschichtet, Stärke 2 mm
- 2 Basis** - verzinktes Stahlrohr, außen pulverbeschichtet; Ø25 mm
- 3 Stahlunterlegscheibe** - verzinkt, außen pulverbeschichtet, Stärke 4 mm
- 4 Kissen** - Schnittschaum, Dichte von 28 kg/m³, gepolstert; mit Klettverschluss befestigt



HINWEISE - Tragkraft 240 kg

Abmessungen (mm)

