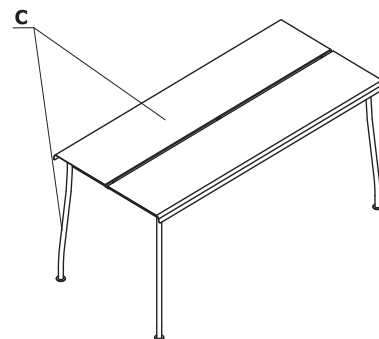
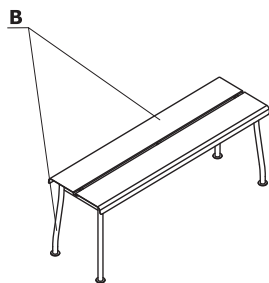
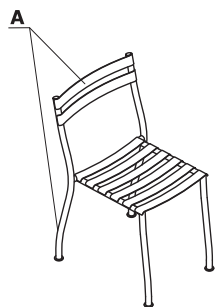


Coloris - Flaner



Matériau	Couleurs	Siège	Bench	Tables et tables de réunion										
		A - Intégralité	B - Intégralité	C - Intégralité										
Métal	M156 - structure gris clair mat RAL 7044	✓	✓	✓										
	M157 - structure vert menthe mat RAL 1806010	✓	✓	✓										
	M158 - structure turquoise RAL 2003020	✓	✓	✓										
	M159 - structure bordeaux mat RAL 3007	✓	✓	✓										
	M160 - structure anthracite mat RAL 7043	✓	✓	✓										