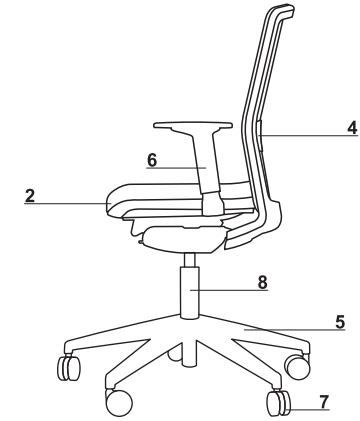
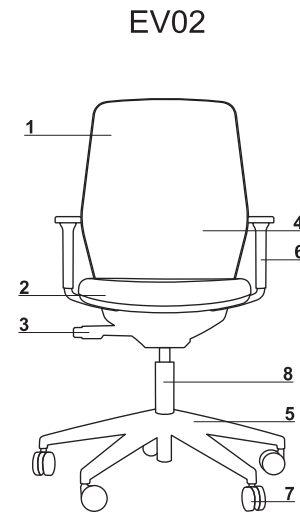
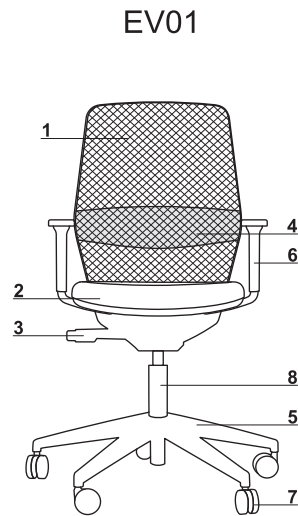


Opis techniczny

- 1 Oparcie** - siatka lub tapicerka (grubość 40 mm, gęstość pianki 50kg/m³)
- 2 Siedzisko** - tapicerka (grubość 50 mm, gęstość pianki 52kg/m³), regulacja położenia w zakresie 60 mm
- 3 Mechanizm** - Auto Synchro; OPCJA Z DOPŁATĄ - Synchro
- 4 Podparcie lędźwiowe** - manualna regulacja wysokości (60 mm)
- 5 Podstawa** - 5-cio ramienna, tworzywowa, Ø=680 mm, h=124 mm; OPCJA Z DOPŁATĄ - 5-cio ramienna, aluminium polerowane, Ø=680 mm, h=124 mm
- 6 OPCJA Z DOPŁATĄ** - Podłokietnik 2D - miękkie nakładki TPU; kolor: czarny; regulacja pionowa w zakresie 60 mm; regulacja pozioma w zakresie 50 mm
- 7 Kółka** - Ø65 mm, do powierzchni miękkich PP+PA, kolor: czarny; OPCJA Z DOPŁATĄ - do powierzchni twardych PP+PA, kolor: czarny
- 8 Siłownik** - stalowa kolumna gazowa, zakres regulacji 100 mm, kolor: chrom lub czarny



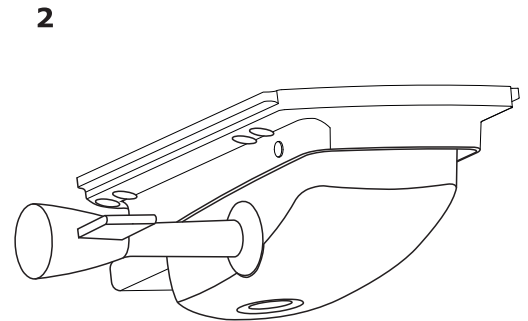
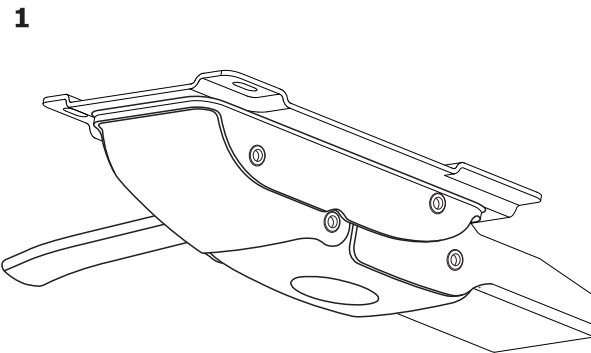
Mechanizm

1 AUTO SYNCHRO

- 4 pozycje blokowania oparcia
- antishock (zabezpiecza siedzącego przed uderzeniem oparcia w plecy)
- mechanizm samo wążący (dostosowuje siłę odchylenia oparcia i siedziska do wagi użytkownika - brak konieczności ręcznej regulacji sprężyny wychylnej)

2 OPCJA Z DOPŁATĄ - Synchro

- 5 pozycji blokowania oparcia
- antishock (zabezpiecza siedzącego przed uderzeniem oparcia w plecy)
- synchroniczna regulacja siedziska i oparcia; boczna dźwignia regulacji napięcia oparcia w zależności od wagi użytkownika



Wymiary (mm)

