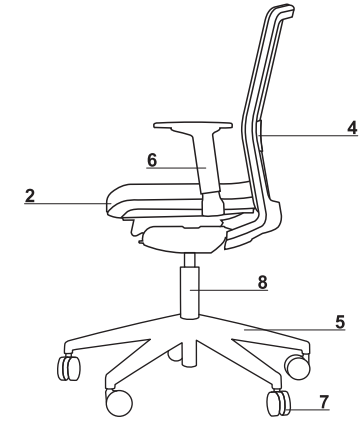
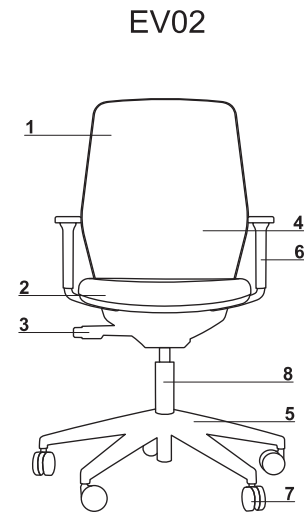
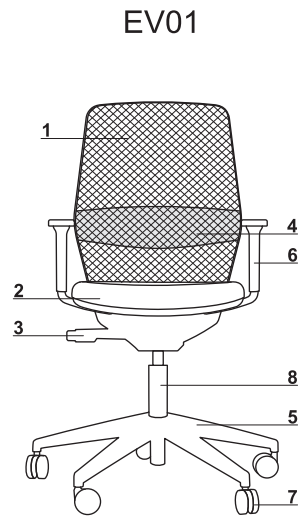


Características técnicas

- 1 Respaldo** - malla o tapizado (40 mm de grosor y 50kg/m³ de densidad)
- 2 Asiento** - tapizado (52kg/m³ de densidad), deslizante - 0-60 mm
- 3 Mecanismo** - Auto Synchro; OPCIÓN CON RECARGO - mecanismo - Synchro
- 4 Soporte lumbar** - refuerzo lumbar regulable manualmente (60mm)
- 5 Base** - 5-estrellas, polipropileno, Ø=680 mm, a=124 mm; OPCIÓN CON RECARGO - 5-estrellas, aluminio pulido, Ø=680 mm, a=124 mm
- 6 OPCIÓN CON RECARGO** - Reposabrazos 2D - reposabrazos de TPU suave, color negro, ajuste de altura 60 mm; ajuste horizontal 50 mm.
- 7 Ruedas** - Ø65 mm, Ruedas duras (para suelos blandos); OPCIÓN CON RECARGO - Ruedas blandas (para suelos duros)
- 8 Actuador** - Muelle metálico por gas; rango de ajuste 100 mm; color: metálico p negro



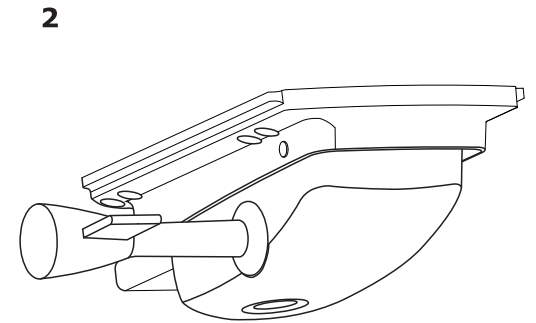
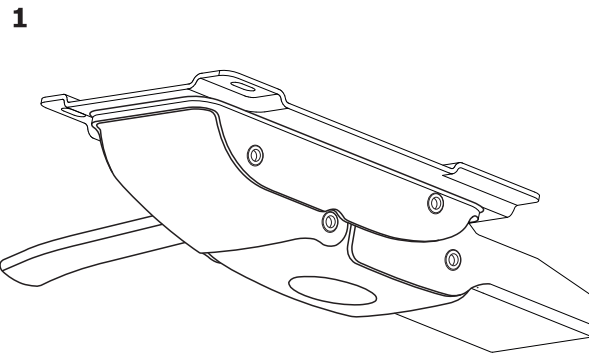
Mecanismo

1 AUTO SYNCHRO

- 4 posiciones de bloqueo
- Antishock (protege al usuario de golpes en la espalda)
- Mecanismo de ajuste automático del peso (ajusta la inclinación del respaldo y del asiento según el peso del usuario - no necesita ajuste manual del muelle de inclinación)

2 Opción con recargo - Synchro

- 5 posiciones de bloqueo
- Antishock (protege al usuario de golpes en la espalda)
- ajuste sincronizado de asiento y respaldo; palanca lateral para el ajuste manual de la tensión de inclinación del respaldo según el peso del usuario.



Dimensiones (mm)

