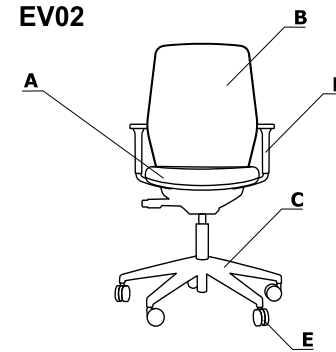
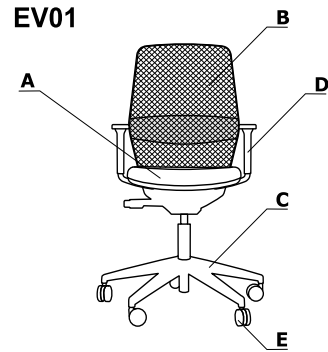


Zestawienie kolorystyczne - Evo



Materiał	Kolor	Evo																	
		A - Siedzisko	B - Oparcie - EV01	B - Oparcie - EV02	C - Podstawa	D - Podłokietnik	E - Kółka												
Tkanina	Nemo	✓		✓															
	Runner	II grupa		II grupa															
	Medley	II grupa		II grupa															
	**Atlantic	II grupa		II grupa															
	Vita	II grupa		II grupa															
	***Charles	II grupa		II grupa															
	Go Check	II grupa		II grupa															
	Mica	II grupa		II grupa															
	*Tkanina powierzona	III grupa		III grupa															
	Synergy	III grupa		III grupa															
	***Silvertex	III grupa		III grupa															
	Tessa	III grupa		III grupa															
	Oceanic	III grupa		III grupa															
	Quest	III grupa		III grupa															
	Grain	III grupa		III grupa															
	Atlas	IV grupa		IV grupa															

* Zastosowanie tkaniny powierzonej wymaga przeprowadzenia prób tapicerskich, w celu sprawdzenia możliwości wykonawczych

** Istnieje możliwość zamówienia produktu w pełnej kolorystyce Atlantic wg wzornika Gabriel w terminie nie krótszym niż 7 tygodni

*** Istnieje możliwość zamówienia produktu w pełnej kolorystyce Silvertex wg wzornika Spradling w terminie nie krótszym niż 15 dni roboczych

**** Istnieje możliwość zamówienia produktu w pełnej kolorystyce Charles wg wzornika Dekoma w standardowym terminie realizacji.

