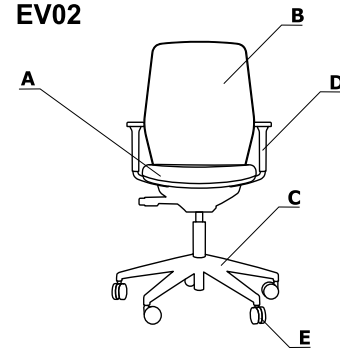
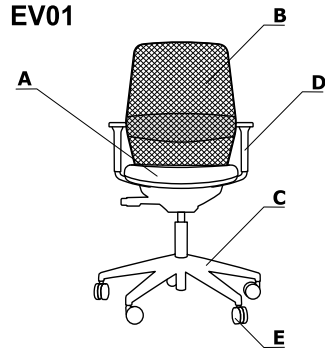


Combinaciones de colores - Evo



Material	Color	Evo																	
		A - Asiento	B - Respaldo - EV01	B - Respaldo - EV02	C - Base	D - Reposabrazos	E - Ruedas												
Tejido	Nemo	✓		✓															
	Runner	2º grupo		2º grupo															
	Medley	2º grupo		2º grupo															
	**Atlantic	2º grupo		2º grupo															
	Vita	2º grupo		2º grupo															
	***Charles	2º grupo		2º grupo															
	Go Check	2º grupo		2º grupo															
	Mica	2º grupo		2º grupo															
	*Tejido propio del cliente	3º grupo		3º grupo															
	Synergy	3º grupo		3º grupo															
	***Silvertex	3º grupo		3º grupo															
	Tessa	3º grupo		3º grupo															
	Oceanic	3º grupo		3º grupo															
	Quest	3º grupo		3º grupo															
	Grain	3º grupo		3º grupo															
	Atlas	4º grupo		4º grupo															

* Utilizar los tejidos proporcionados por el cliente supone la realización de tests para aseverar la factibilidad de su realización.

*** Posibilidad de pedir el producto en la gama completa de colores de la serie Silvertex, según el muestrario de Spradling. Plazo: 15 días laborables..

** Existe la posibilidad de pedir el producto en el rango completo de colores de la serie Atlantic, de acuerdo al catálogo Gabriel, con entrega en 8 semanas **** Existe la posibilidad de pedir el producto en el rango completo de colores de la serie Charles, de acuerdo al catálogo Dekoma, con tiempo de entrega estándar.

