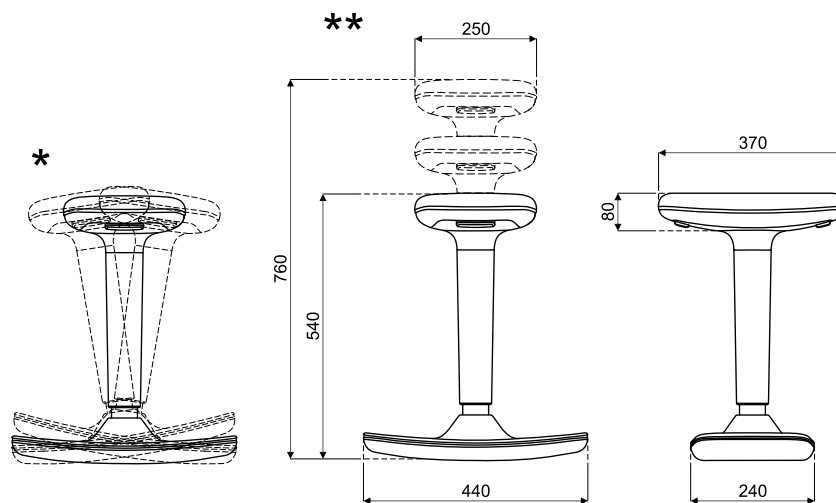
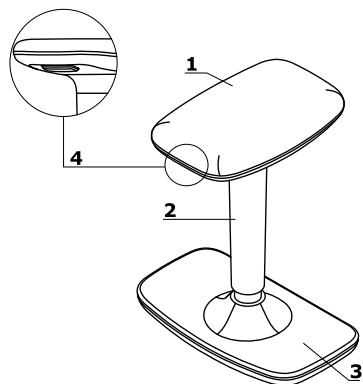


Cool - stołek

Wymiary (mm)

- 1 **Siedzisko 360°** - podstawa
polipropylen, pianka odlewana, gęstość 65
kg/m³, tapicerowane
- 2 **Podnośnik gazowy** - osłona
polipropylen
- 3 **Podstawa** - polipropylen, pokryty
antypoślizgową gumą
- 4 **Przycisk** - umożliwiający regulację
wysokości



* wachanie (lewo, prawo) +/- 20°