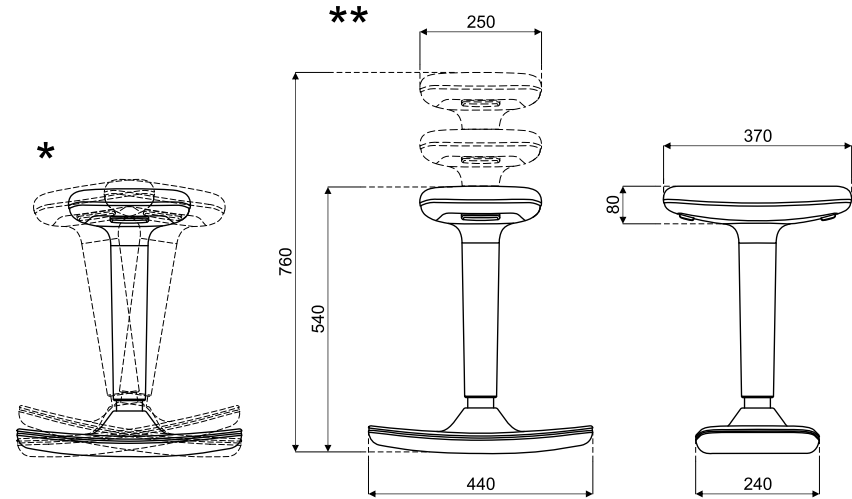
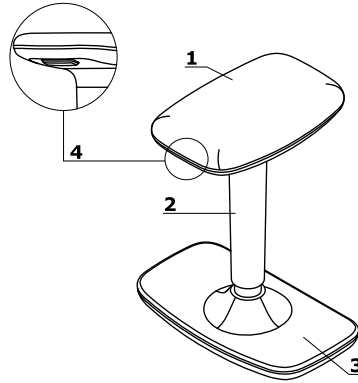


## Tabouret Cool


## Dimensions (mm)

- 1 **Assise 360 °** - base en polypropylène, mousse injectée d'une densité de 65 kg/m<sup>3</sup>, tapissée
- 2 **Vérin à gaz** - capot en polypropylène
- 3 **Base** - en polypropylène, recouvert de caoutchouc antidérapant
- 4 **Bouton** - pour ajuster la hauteur d'assise



\* basculement (gauche, droite) +/- 20 °

## Tabouret Cool

	Référence	Dimensions			kg m3 pcs	Remarques
		Longueur	Prof.	Hauteur		
	<b>CL01</b>	370	250	760	6 kg 0.091 m3 1 pcs	assise; bases - couleur: noir

## Plus value

--	--	--	--	--	--	--	--	--	--	--	--	--	--	--	--	--	--	--	--