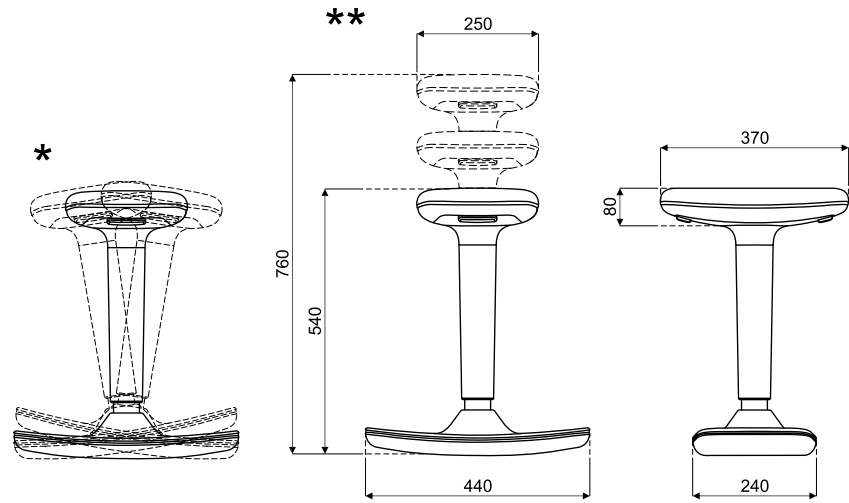
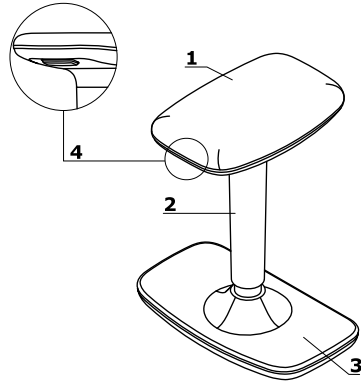


Hocker Cool**Abmessungen (mm)**

- 1 Sitz 360°** - Basis aus Polypropylen, Formschaum, Dichte von 65 kg/m³, gepolstert
- 2 Gasheber** - Gehäuse aus Polypropylen
- 3 Basis** - Polypropylen, mit Anti-Rutsch-Gummi überzogen
- 4 Knopf** - ermöglicht die Höheneinstellung



* Schwingen (links,rechts) +/- 20°