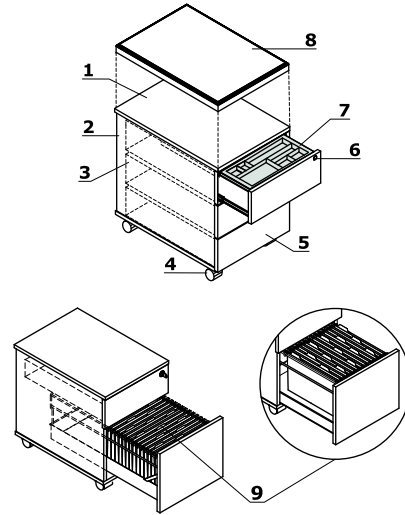


Kontenery bezuchwytowe - mobilne

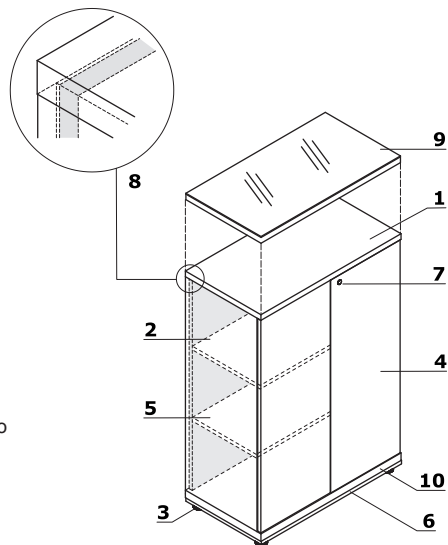
- 1 **Wieniec górny** - płyta melaminowana 18 mm
- 2 **Korpus** - płyta melaminowana 18 mm, obrzeża ABS 2 mm
- 3 **Szuflady metalowe** - prowadnice rolkowe, nośność 25 kg, wysunięcie 80%, blokada wysuwu drugiej szuflady; OPCJA Z DOPEŁATĄ - system samodomyku, prowadnice kulkowe
- 4 **Kółka** - Ø50 mm, dwa z hamulcem
- 5 **Front** - płyta melaminowana 18 mm, pokryta HPL - mat, obrzeża ABS 2 mm
- 6 **Zamek centralny** - łamany klucz
- 7 **Piórnik nakładany** - tworzywo czarne
- 8 **Opcjonalna poduszka SKP13** - nakładana na kontener, zamawiana jako osobny element, max obciążenie 120 kg
- 9 **Szuflada filowa** - prowadnice kulkowe, max. obciążenie 30 kg, wysunięcie 100%, dla teczek A4 usytuowanie równoległe i prostopadle do frontu



UWAGI - Możliwość siadania na kontenerach wyłącznie po zamocowaniu poduszki (SKP13); kontener z poduszką służy wyłącznie do siedzenia - przemieszczanie się na kontenerze podczas siedzenia, może spowodować uszkodzenie kółek

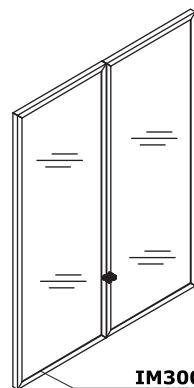
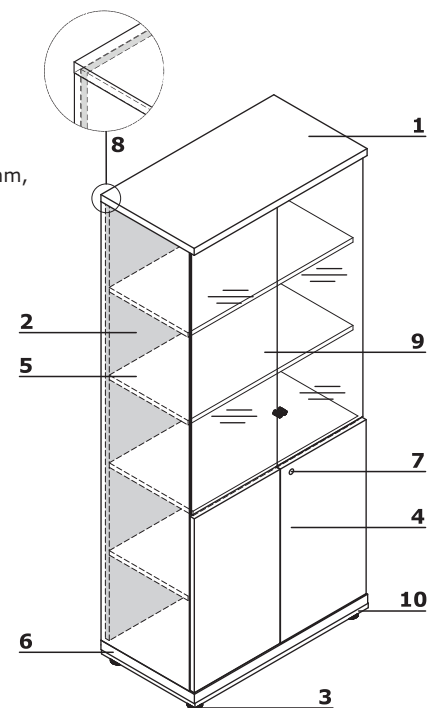
Szafy z frontem HPL

- 1 **Wieniec górny** - płyta melaminowana 28 mm, obrzeża ABS 2 mm
- 2 **Korpus** - płyta melaminowana 18 mm, obrzeża ABS 2 mm
- 3 **Stopki 27 mm** - regulacja poziomu od wewnątrz w zakresie 5 mm
- 4 **Front** - system "Push-to-Open", płyta melaminowana/ HPL 18 mm
- 5 **Półka** - płyta melaminowana 18 mm, zabezpieczenie przed przypadkowym wysunięciem, obrzeże ABS 2 mm, max. obciążenie 30 kg
- 6 **Wieniec dolny** - płyta melaminowana 18 mm, obrzeża ABS 2 mm
- 7 **Zamek patentowy**
- 8 **Ściana tylna** - płyta melaminowana 18 mm, obrzeża ABS 2 mm
- 9 **OPCJA Z DOPLATĄ** - wieniec górny A800GT - płyta melaminowana 28 mm + szkło LACOBEL 4 mm, zamawiany jako oddzielny element
- 10 **OPCJA Z DOPLATĄ** - cokół metalowy - kolor: M009 aluminium półmat

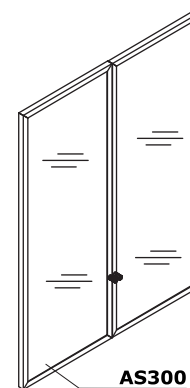


Witryna

- 1 **Wieniec górny** - płyta melaminowana 28 mm, obrzeża ABS 2 mm
- 2 **Korpus** - płyta melaminowana 18 mm, obrzeża ABS 2 mm
- 3 **Stopki 27 mm** - regulacja poziomu od wewnątrz w zakresie 5 mm
- 4 **Front** - system "Push-to-Open", płyta melaminowana/ HPL 18 mm
- 5 **Półka** - płyta melaminowana 18 mm, zabezpieczenie przed przypadkowym wysunięciem, obrzeże ABS 2 mm, max. obciążenie 30 kg
- 6 **Wieniec dolny** - płyta melaminowana 18 mm, obrzeża ABS 2 mm
- 7 **Zamek patentowy**
- 8 **Ściana tylna** - płyta melaminowana 18 mm, obrzeża ABS 2 mm
- 9 **Front szklany** - wersja podstawowa AS31 - drzwi szklane 3OH, szkło hartowane, bezbarwne 4 mm, uniwersalne (lewe, prawe);
OPCJA Z DOPLATĄ:
 - **IM300** - drzwi szklane 3OH, szkło hartowane 4 mm, bezbarwne, w ramce aluminiowej
 - **AS300** - drzwi szklane 3OH, szkło hartowane, mleczne 4 mm, w ramce aluminiowej
- 10 **OPCJA Z DOPLATĄ** - cokół metalowy - kolor: M009 aluminium półmat



IM300



AS300