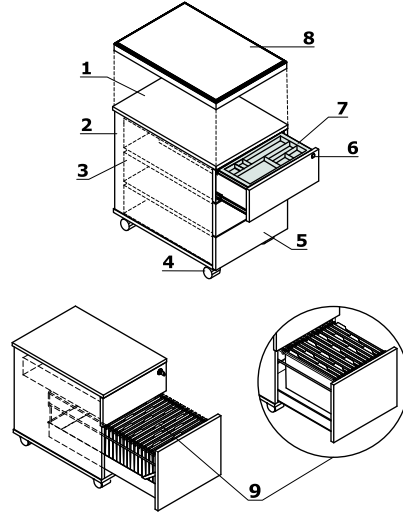


Caissons sans poignées - mobiles

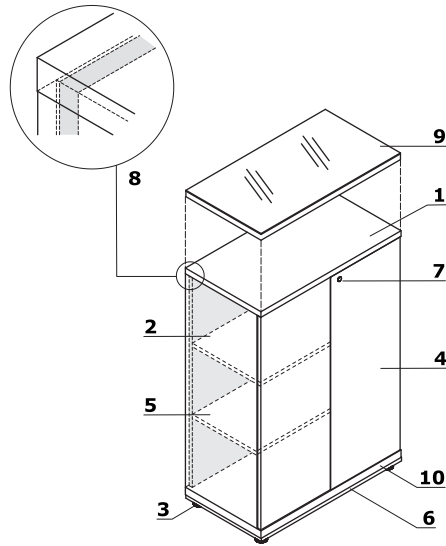
- 1 Top** - mélaminé 18 mm
- 2 Corps** - mélaminé 18 mm, chants ABS 2 mm
- 3 Tiroirs métal** - glissières à galets, charge max 25 kg, extraction 80%, PLUS VALUE - amortisseur de fermeture, glissières à billes
- 4 Roulettes Ø 50 mm, dont 2 avec freins**
- 5 Façade** - plateau mélaminé recouvert de stratifié HPL - mat, 18 mm, chant ABS 2 mm
- 6 Serrure centralisée** - clé gainée
- 7 Plumier** - ABS noir
- 8 Coussin SKP13** - à poser sur le caisson, commander à part, chargement max 120 kg
- 9 Tiroir pour DS** - glissières à billes, chargement max 30 kg, extraction 100%, pour dossier A4 emplacement parallèle et perpendiculaire par rapport à l'avant



ATTENTION - Possibilité de s'asseoir sur les caissons uniquement après le montage du coussin (SKP13); Le caisson avec coussin est une assise d'appoint "fixe". Se déplacer assis sur le caisson peut endommager les roues.

Rangements avec façade stratifiée HPL

- 1 **Top** - mélaminé 28 mm, chants ABS 2 mm
- 2 **Corps** - mélaminé 18 mm, chants ABS 2 mm
- 3 **Vérins de réglage 27 mm** - mise à niveau depuis l'intérieur du meuble, course de 5 mm
- 4 **Porte** - système "push to open", plateau mélaminé/ HPL 18 mm
- 5 **Tablette** - mélaminé 18 mm, protection contre les chutes accidentelles, chants ABS 2 mm, chargement max 30 kg
- 6 **Base** - mélaminé 18 mm, chants ABS 2 mm
- 7 **Serrure**
- 8 **Dos** - mélaminé 18 mm, chants ABS 2 mm
- 9 **OPTION AVEC PLUS VALUE** - Top - mélaminé 28 mm + verre LACOBEL 4 mm, à commander à part
- 10 **OPTION AVEC PLUS VALUE** - plinthe en métal, couleur: M009 - aluminium semi-mate



Vitrine

- 1 **Top** - mélaminé 28 mm, chants ABS 2 mm
 - 2 **Corps** - mélaminé 18 mm, chants ABS 2 mm
 - 3 **Vérins de réglage 27 mm** - mise à niveau depuis l'intérieur du meuble, course de 5 mm
 - 4 **Porte** - système "push to open", plateau mélaminé/ HPL 18 mm
 - 5 **Tablette** - mélaminé 18 mm, protection contre les chutes accidentelles, chants ABS 2 mm, chargement max 30 kg
 - 6 **Base** - mélaminé 18 mm, chants ABS 2 mm
 - 7 **Serrure**
 - 8 **Dos** - mélaminé 18 mm, chants ABS 2 mm
 - 9 **Façade en verre** - l'option de base AS31 - Porte en verre (pour meuble 2 tablettes), Verre trempé, transparent 4 mm; Universel (gauche ou droit)
- OPTION AVEC PLUS VALUE:**
- **IM300** - Porte en verre (pour meuble 2 tablettes), Verre trempé, transparent 4 mm, cadre en aluminium
 - **AS300** - Porte en verre (pour meuble 2 tablettes), Verre trempé, satiné 4 mm, cadre en aluminium
- 10 **OPTION AVEC PLUS VALUE** - plinthe en métal, couleur: M009 - aluminium semi-mate

