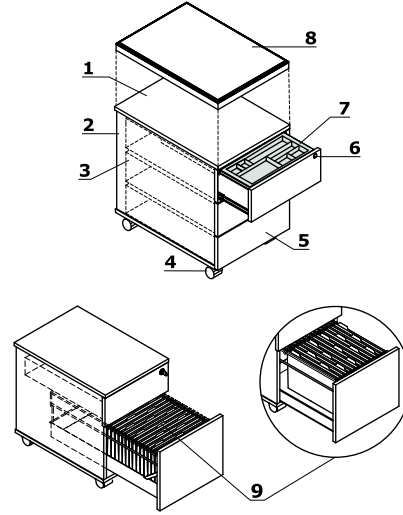


Cajonera rodante sin tiradores

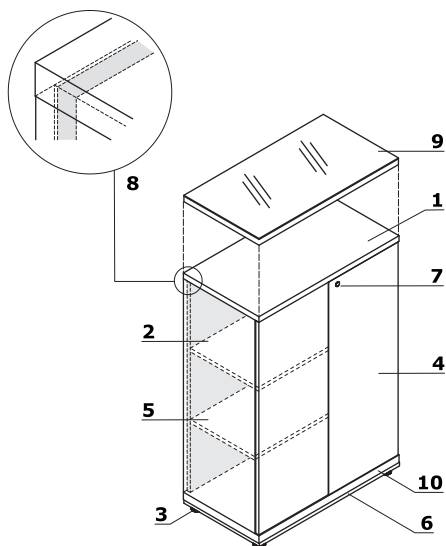
- 1 Encimera** - MFC 18 mm
- 2 Cuerpo** - MFC 18 mm, cantos ABS 2 mm
- 3 Cajón metálico** - rodamiento de bolas con carga máx. 25 kg, 80% extracción, sistema antivuelco; OPCIONAL: guías con rodamientos de bolas, auto-cierre silencioso
- 4 Ruedas** - Ø50 mm, dos de ellas con freno
- 5 Frontal** - HPL - mate, cantos ABS 2 mm
- 6 Cierre centralizado vertical** - llave plegable
- 7 Bandeja portalápices** - plástico negro
- 8 Cojín SKP13** - para cajonera, se pide por separado, carga máx. 120 kg
- 9 Cajón para carpetas colgantes** - guías de rodamientos de bolas, carga máx. 30 kg, extracción total, carpetas A4 pueden ser emplazadas paralelamente o perpendicularmente al frontal



ATENCIÓN - Solo es posible sentarse en el pedestal tras montar el cojín (SKP13); El pedestal con cojín está diseñado solo para sentarse; mover el pedestal mientras se está sentado puede dañar las ruedas

Armarios con frontal en HPL

- 1 **Encimera** - MFC 28 mm, cantos ABS 2 mm
- 2 **Cuerpo** - MFC 18 mm, cantos ABS 2 mm
- 3 **Patas niveladoras 27 mm** - 0-5 mm
- 4 **Frontal** - "Presionar para abrir", MFC/HPL 18 mm
- 5 **Estante** - MFC 18 mm, protección contra caídas accidentales, cantos ABS 2 mm, carga máx. 30 kg
- 6 **Base** - MFC 18 mm, cantos ABS 2 mm
- 7 **Cierre patentado**
- 8 **Panel trasero MFC** - 18 mm, cantos ABS 2 mm
- 9 **Opción con recargo** - Encimera - MFC 28 mm + Cristal LACOBEL 4 mm (32 mm); - se pide por separado
- 10 **Opción con recargo** - base de metal - color: M009- aluminio semi-mate



Vitrina

- 1 **Encimera** - MFC 28 mm, cantos ABS 2 mm
 - 2 **Cuerpo** - MFC 18 mm, cantos ABS 2 mm
 - 3 **Patas niveladoras 27 mm** - 0-5 mm
 - 4 **Frontal** - "Presionar para abrir", MFC/ HPL 18 mm
 - 5 **Estante** - MFC 18 mm, protección contra caídas accidentales, cantos ABS 2 mm, carga máx. 30 kg
 - 6 **Base** - MFC 18 mm, cantos ABS 2 mm
 - 7 **Cierre patentado**
 - 8 **Panel trasero MFC** - 18 mm, cantos ABS 2 mm
 - 9 **Fronte de cristal** - versión básica AS31 - puerta de cristal altura 2 estantes, Cristal templado transparente 4 mm; universal (izquierda, derecha)
- OPCIÓN CON RECARGO:**
- **IM300** - Puerta de cristal altura 2 estantes, Cristal templado transparente 4 mm en marco de aluminio
 - **AS300** - Puerta de cristal altura 2 estantes, Cristal al ácido templado 4 mm, con marco de aluminio
- 10 **Opción con recargo** - base de metal - color: M009- aluminio semi-mate

