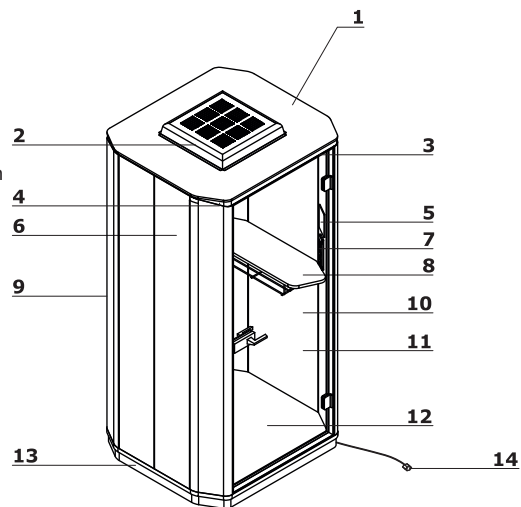
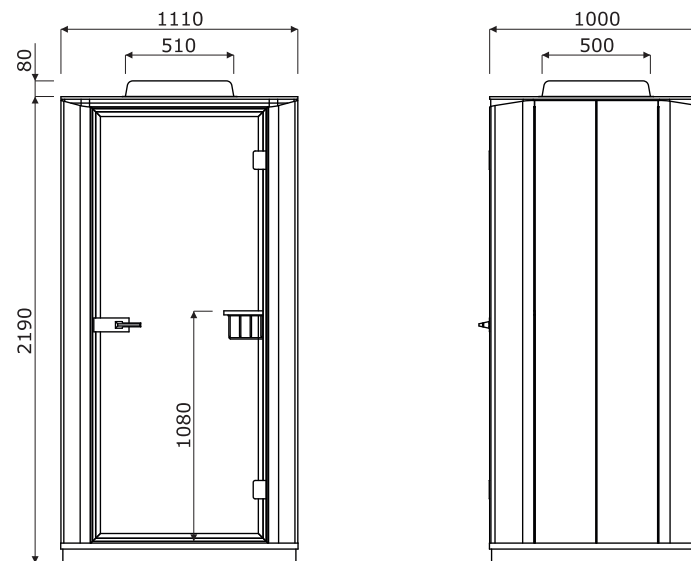


Opis techniczny

- 1 Sufit** - płyta MDF lakierowana, tapicerowana, kolor: LDS20 - szary; wyposażony w oświetlenie i wentylator
- 2 Wentylator** - montowany w suficie z możliwością regulacji siły nawiewu
- 3 Czujnik ruchu** - aktywacja oświetlenia, wentylatorów, panela dotykowego oraz lampek sygnalizacyjnych
- 4 Lampki sygnalizacyjne** - 4 szt.; światło czerwone - zajęte, światło zielone - wolne
- 5 Panel sterowania** - regulacja natężenia oświetlenia oraz siły nawiewu
- 6 Ściana zewnętrzna** - metal malowany proszkowo; grubość 1mm
- 7 Mediabox** - 2x230V + 1 x USB A + 1 x USB C
- 8 Półka** - MDF 19mm, stelaż - pręt stalowy $\varnothing 6$ mm; kolor: czarny
- 9 Ściana szklana** - szkło akustyczne bezpieczne, grubość 10mm, profil aluminiowy 52x45mm
- 10 Ściana wewnętrzna** - wypełniona pianką akustyczną, tapicerowana
- 11 Drzwi szklane** - szkło akustyczne bezpieczne, grubość 10mm; wyposażenie: zawiasy, klamkę i system uszczelek
- 12 Podłoga** - płyta MDF 31mm + wykładzina akustyczna
- 13 Kółka** - zakryte cokołem, umożliwiają łatwe przemieszczenie budki
- 14 Przyłącze elektryczne** - wyjście na kabel w dachu lub w cokołe



Wymiary (mm)



Wymiary - półka (mm)

