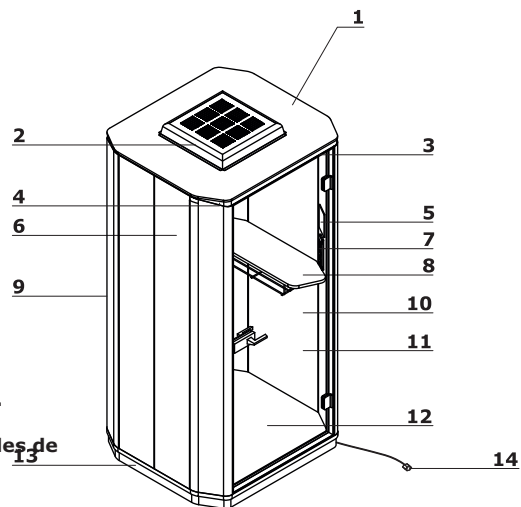
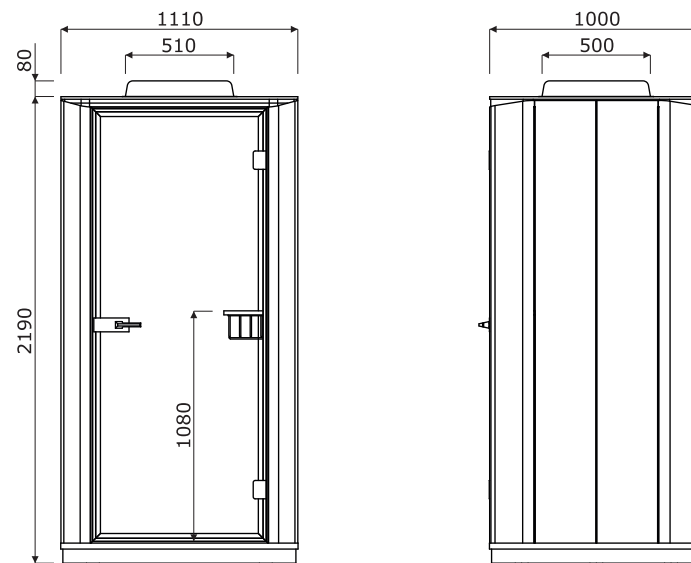


Características técnicas

- 1 **Techo en tablero de MDF barnizado y tapizado, color: LDS20 - gris;** equipado con ventilador e iluminación.
- 2 **Ventilador montado en el techo con ajuste del flujo de aire.**
- 3 **Sensor de movimiento que activa iluminación, ventilación, panel táctil y luces de señalización.**
- 4 **4 Luces de señalización; luz roja: ocupado, luz verde: libre.**
- 5 **Panel de control con regulación de la intensidad de la luz y el flujo de aire.**
- 6 **Paredes exteriores - metal lacado;** grosor 1mm
- 7 **Mediabox - 2x230V + 1 x USB A + 1 x USB C**
- 8 **Repisa en MDF de 19 mm sobre una barra de acero color negro de Ø6 mm.**
- 9 **Pared de cristal acústico reforzado de 10 mm de grosor y perfiles de aluminio de 52x45 mm.**
- 10 **Paredes interiores - rellenas de espuma acústica y tapizadas por la cara interior.**
- 11 **Puerta de cristal acústico de 10 mm; elementos: bisagras, pomo y sistema de juntas.**
- 12 **Suelo en MDF de 31 mm con alfombra con propiedades acústicas.**
- 13 **Ruedas escondidas en la base que permiten un fácil transporte de la cabina.**
- 14 **Conexión eléctrica con salida de cables en el techo o el suelo.**



Dimensiones (mm)



Dimensiones (mm)

