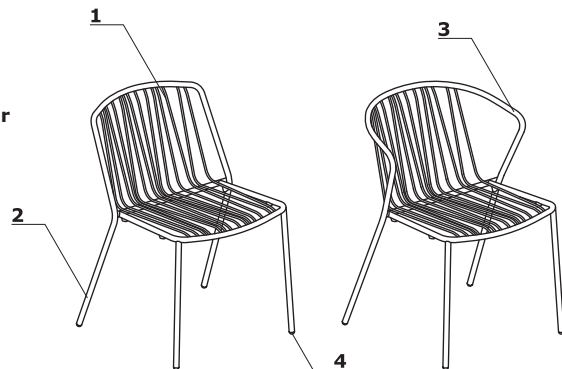


Descriptif technique - siège

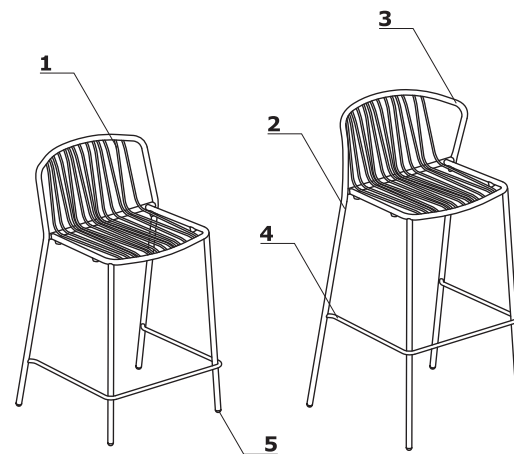
- 1 Siège, dossier** - ajouré, fil Ø 6 mm en acier galvanisé, finition thermolaquée époxy pour l'extérieur
- 2 Piétement** - barre en acier galvanisé Ø18 mm; finition thermolaquée époxy pour l'extérieur
- 3 Accoudoirs** - barre en acier galvanisé Ø18 mm; finition thermolaquée époxy pour l'extérieur
- 4 Patins en polypropylène, noir**



ATTENTION - charge max 120 kg; empilabilité des chaises possible (max 4 chaises); vendu par lot de 2

Descriptif technique - tabouret haut

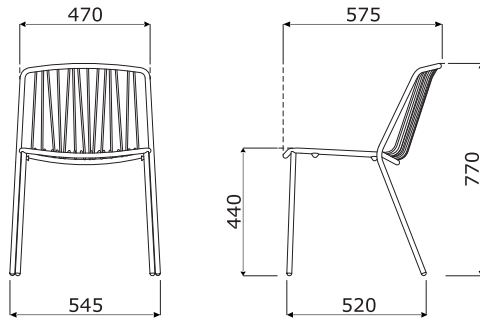
- 1 Siège, dossier** - ajouré, fil Ø 6 mm en acier galvanisé, finition thermolaquée époxy pour l'extérieur
- 2 Piétement** - barre en acier galvanisé Ø18 mm; finition thermolaquée époxy pour l'extérieur
- 3 Accoudoirs** - barre en acier galvanisé Ø18 mm; finition thermolaquée époxy pour l'extérieur
- 4 Repose** - pieds - barre en acier galvanisé Ø12 mm; finition thermolaquée époxy pour l'extérieur
- 5 Patins en polypropylène, noir**



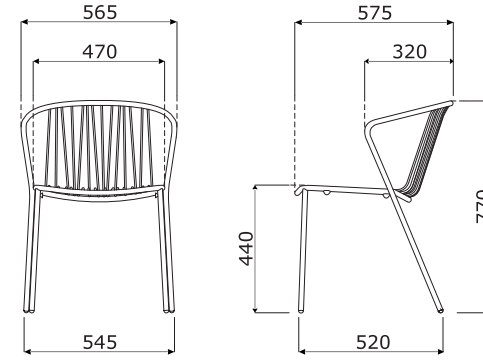
ATTENTION - charge max 120 kg; empilabilité des chaises possible (max 4 chaises); vendu par lot de 2

Dimensions (mm)

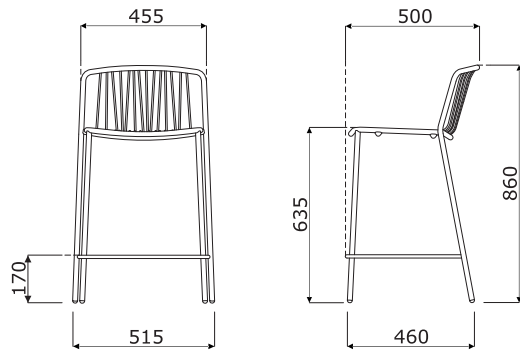
BRS01



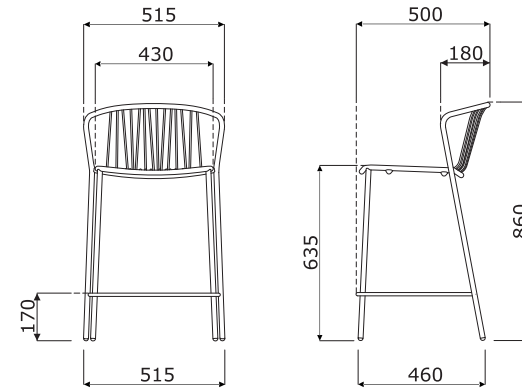
BRS02



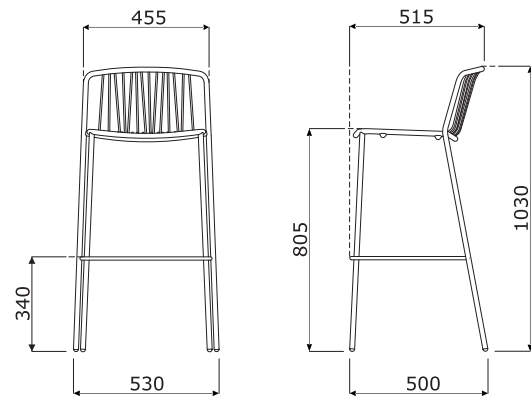
BRS03



BRS04



BRS05



BRS06

