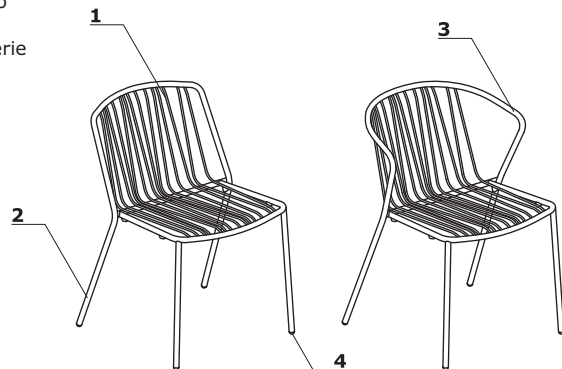


### Características técnicas - sillas

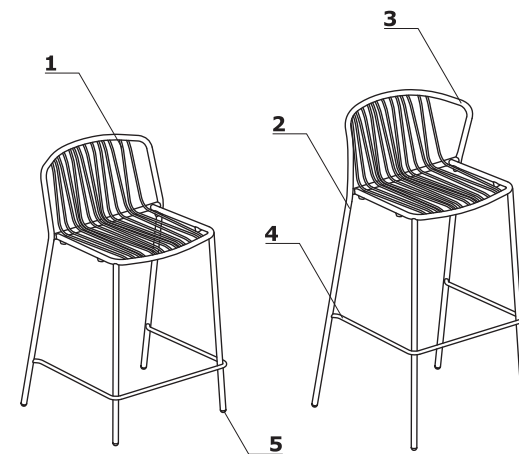
- 1 Asiento y respaldo** - calado, varillas de Ø6 mm en acero galvanizado, lacado y resistente a la intemperie
- 2 Base** - barra en acero galvanizado de Ø18 mm; lacado y resistente a la intemperie
- 3 Reposabrazos** - barra en acero galvanizado de Ø18 mm; lacado y resistente a la intemperie
- 4 Pies de polipropileno, negro**



ATENCIÓN - carga máxima 120 kg; sillas apilables (max 4 unidades); Se vende en lote de dos

### Características técnicas - taburete bajo

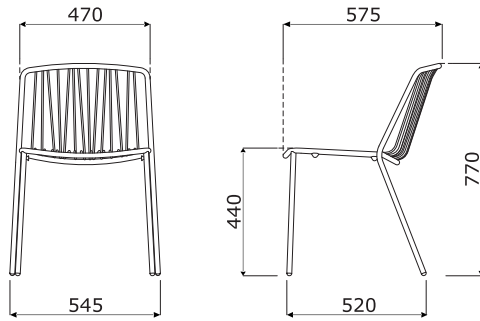
- 1 Asiento y respaldo** - calado, varillas de Ø6 mm en acero galvanizado, lacado y resistente a la intemperie
- 2 Base** - barra en acero galvanizado de Ø18 mm; lacado y resistente a la intemperie
- 3 Reposabrazos** - barra en acero galvanizado de Ø18 mm; lacado y resistente a la intemperie
- 4 Reposapiés** - barra en acero galvanizado de Ø12 mm; lacado y resistente a la intemperie
- 5 Pies de polipropileno, negro**



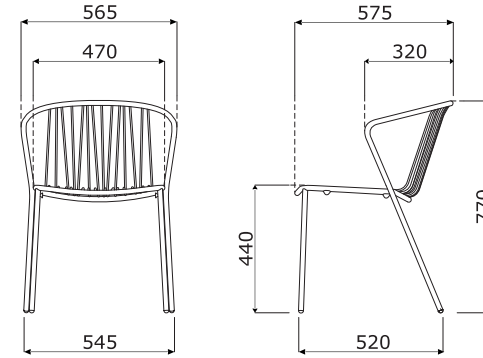
ATENCIÓN - carga máxima 120 kg; sillas apilables (max 4 unidades); Se vende en lote de dos

Dimensiones (mm)

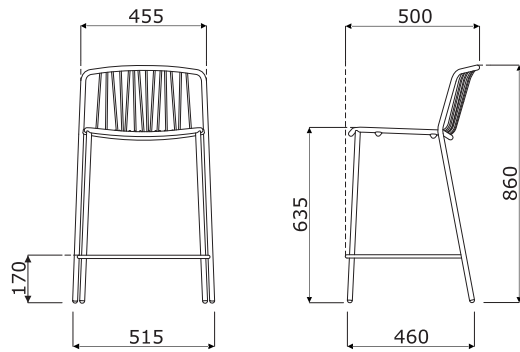
BRS01



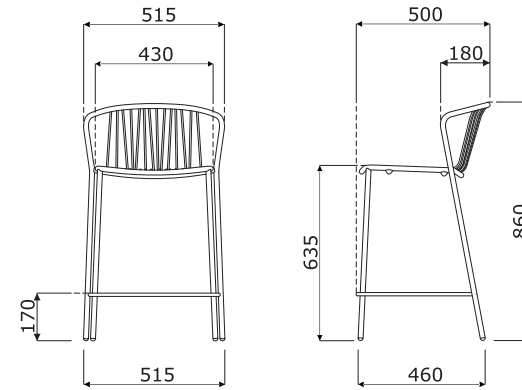
BRS02



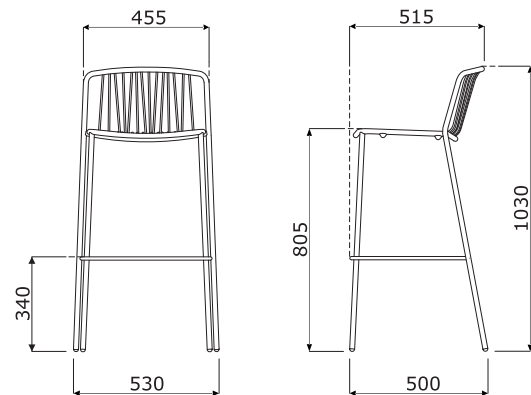
BRS03



BRS04



BRS05



BRS06

