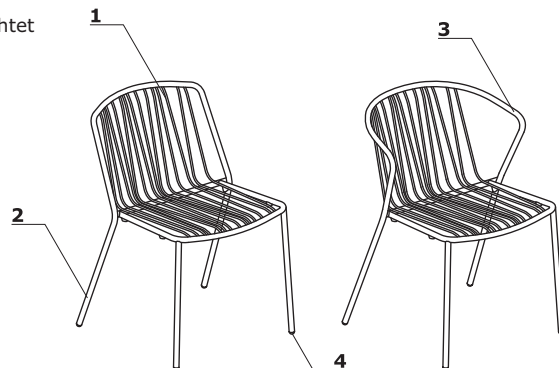


Technische Beschreibung - Stühle

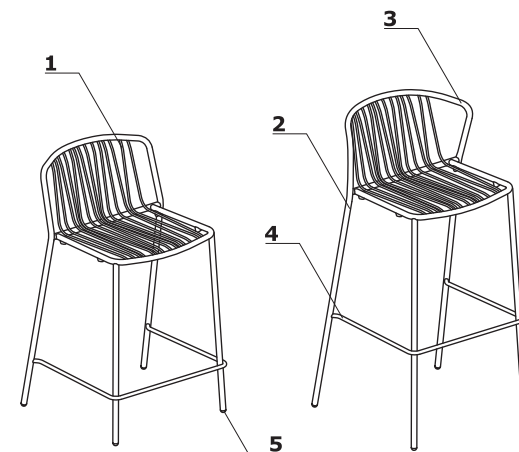
- 1 Sitz, Rückenlehne** - durchbrochen, graht Ø 6 mm aus verzinktem Stahl; außen pulverbeschichtet
- 2 Base** - verzinkter Stahlstab; außen pulverbeschichtet Ø18 mm
- 3 Armlehnen** - verzinkter Stahlstab; außen pulverbeschichtet Ø18 mm
- 4 Füßchen aus Polypropylen, Farbe: schwarz**



HINWEISE - Tragkraft 120 kg; Stühle lassen sich stapeln (max. 4 Stück); verkauft als Set von 2 Stück

Technische Beschreibung - niedriger Hocker

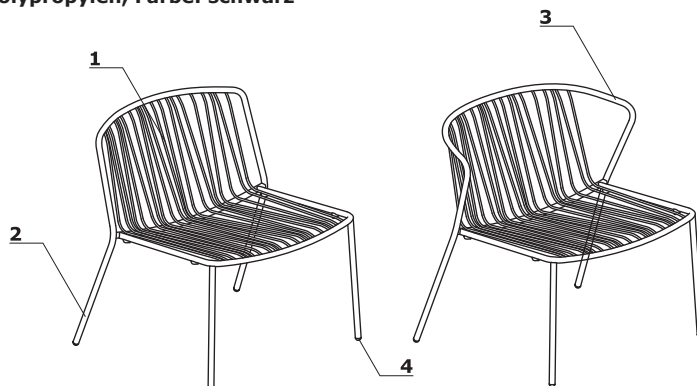
- 1 Sitz, Rückenlehne** - durchbrochen, graht Ø 6 mm aus verzinktem Stahl; außen pulverbeschichtet
- 2 Base** - verzinkter Stahlstab; außen pulverbeschichtet Ø18 mm
- 3 Armlehnen** - verzinkter Stahlstab; außen pulverbeschichtet Ø18 mm
- 4 Fußhocker** - verzinkter Stahlstab; außen pulverbeschichtet Ø12 mm
- 5 Füßchen aus Polypropylen, Farbe: schwarz**



HINWEISE - Tragkraft 120 kg; Stühle lassen sich stapeln (max. 4 Stück); verkauft als Set von 2 Stück

Technische Beschreibung - Sessel

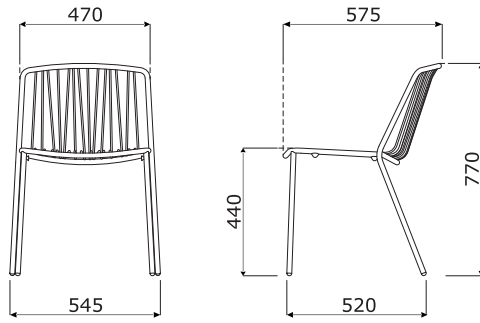
- 1 Sitz, Rückenlehne** - durchbrochen, graht Ø 6 mm aus verzinktem Stahl; außen pulverbeschichtet
- 2 Base** - verzinkter Stahlstab; außen pulverbeschichtet Ø18 mm
- 3 Armlehnen** - verzinkter Stahlstab; außen pulverbeschichtet Ø18 mm
- 4 Füßchen aus Polypropylen, Farbe: schwarz**



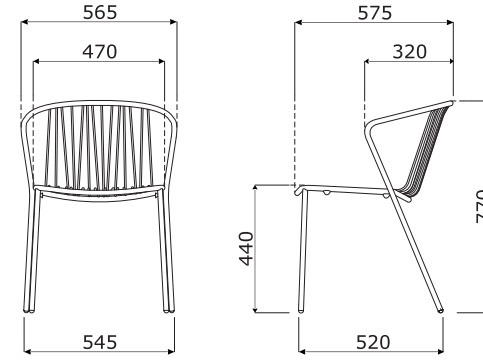
HINWEISE - Tragkraft 120 kg; Stühle lassen sich stapeln (max. 4 Stück)

Abmessungen (mm)

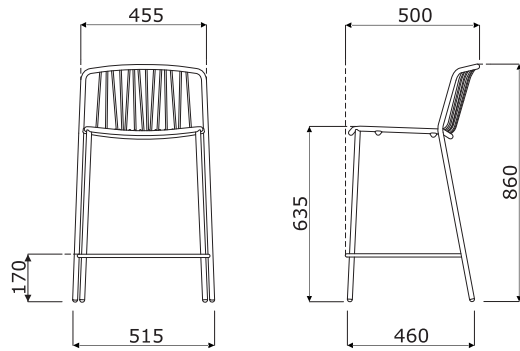
BRS01



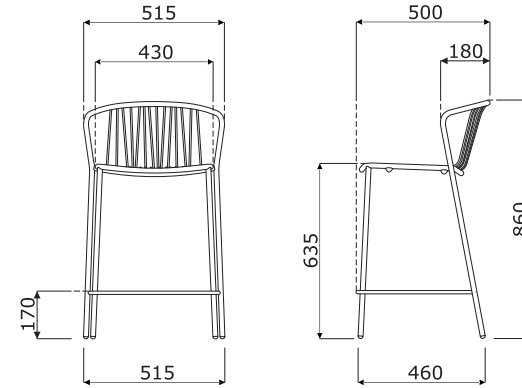
BRS02



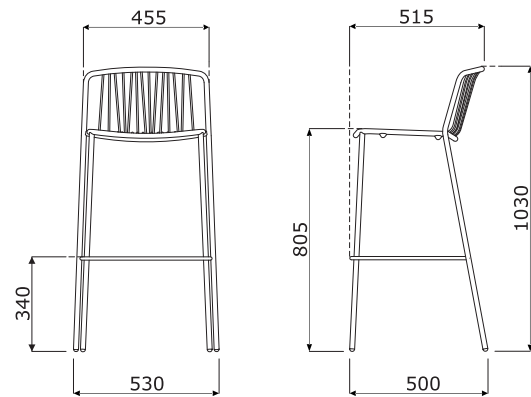
BRS03



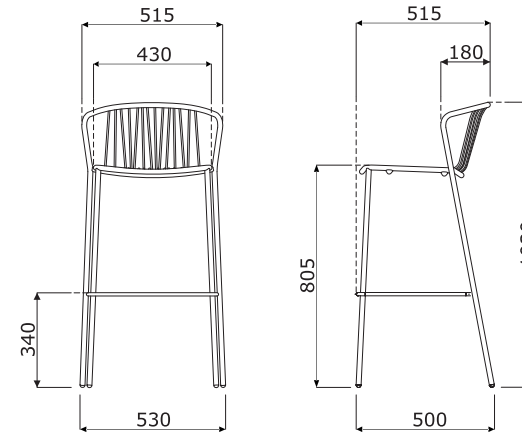
BRS04



BRS05

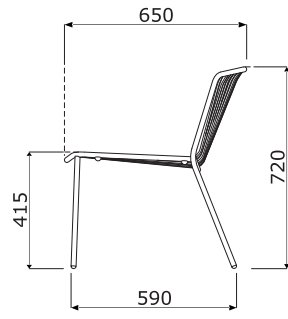
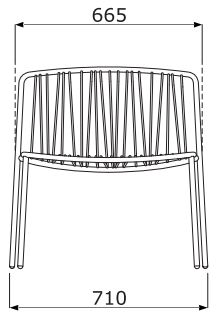


BRS06



Sessel - Abmessungen (mm)

BRS07



BRS08

