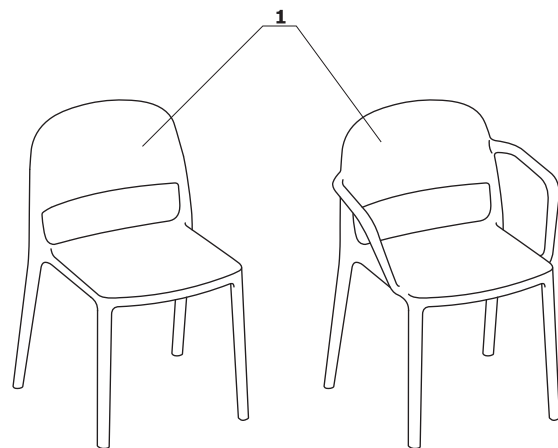
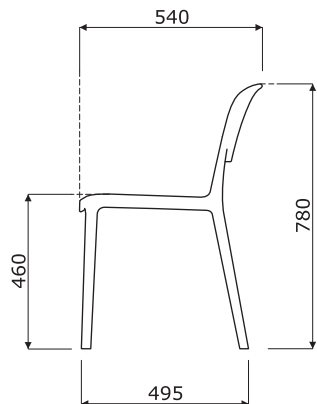
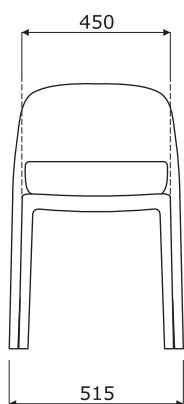


Opis techniczny**1 Siedzisko** - polipropylen

UWAGA - max. obciążenie - 120 kg; możliwość sztaplowania krzeseł (max. 8 szt)

Wymiary (mm)

BND01



BND02

