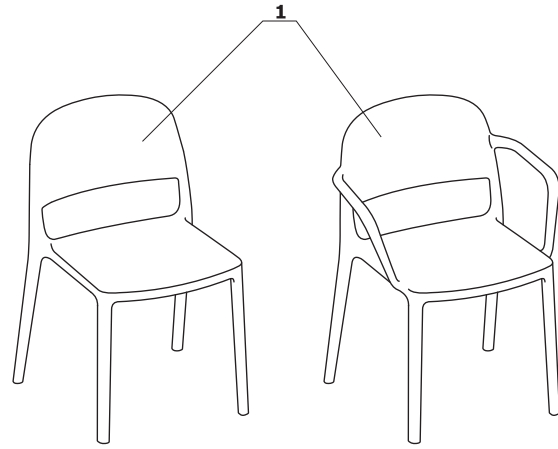


**Technische Beschreibung**

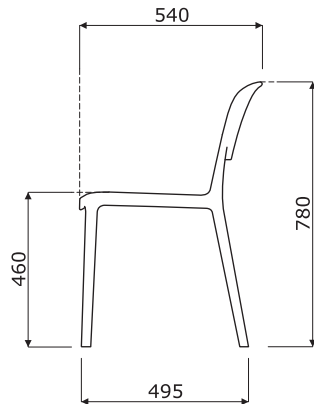
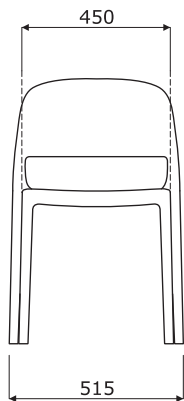
**1 Sitz** - Polypropylen



HINWEISE - Tragkraft 120 kg; Stühle lassen sich stapeln (max. 8 Stück)

**Abmessungen (mm)**

BND01



BND02

