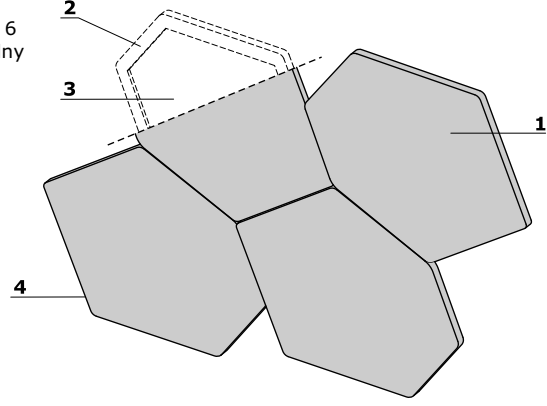


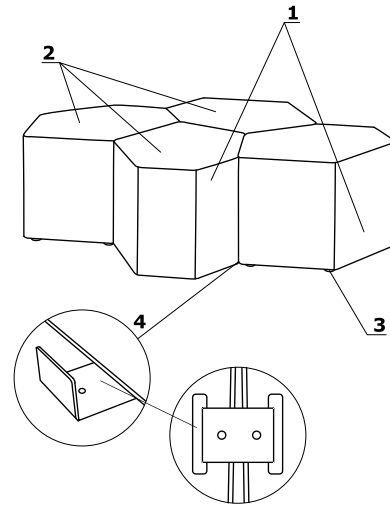
Bazalto - panele ścienne

- 1 Panel** - tapicerowany jednostronnie, konstrukcja wykonana w technologii paneli Sonic, posiadających certyfikat akustyczności klasy A, możliwość wpinania szpilek
- 2 Rama** - płyta wiórowa
- 3 Wypełnienie** - włóknina akustyczna o wysokim stopniu pochłaniania i rozpraszania dźwięków
- 4 Mocowanie** - klej (1 opakowanie na 6 szt. paneli) - zamawiany jako oddzielny element (symbol BKL1)



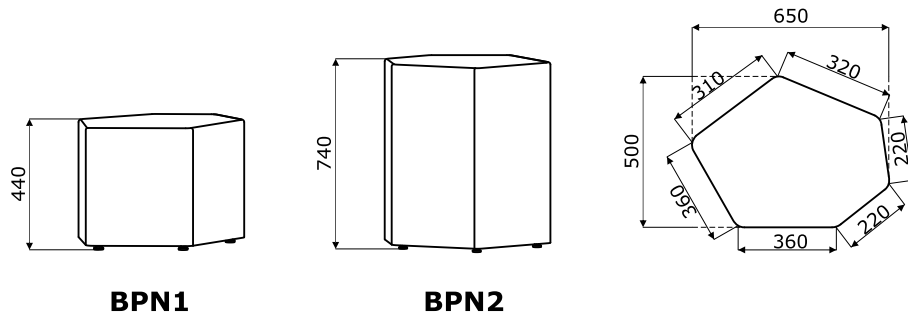
Opis techniczny

- 1 Korpus** - płyta 18 i 28 mm oraz HDF 3 mm, skręcony konfirmatami
- 2 Siedzisko** - pianka: grubość 50 mm
- 3 Stopki tworzywowe** - Ø30 mm, 6 szt.
- 4 Łączniki metalowe** - profil 2 mm cięty laserowo, malowane proszkowo, kolor: czarny

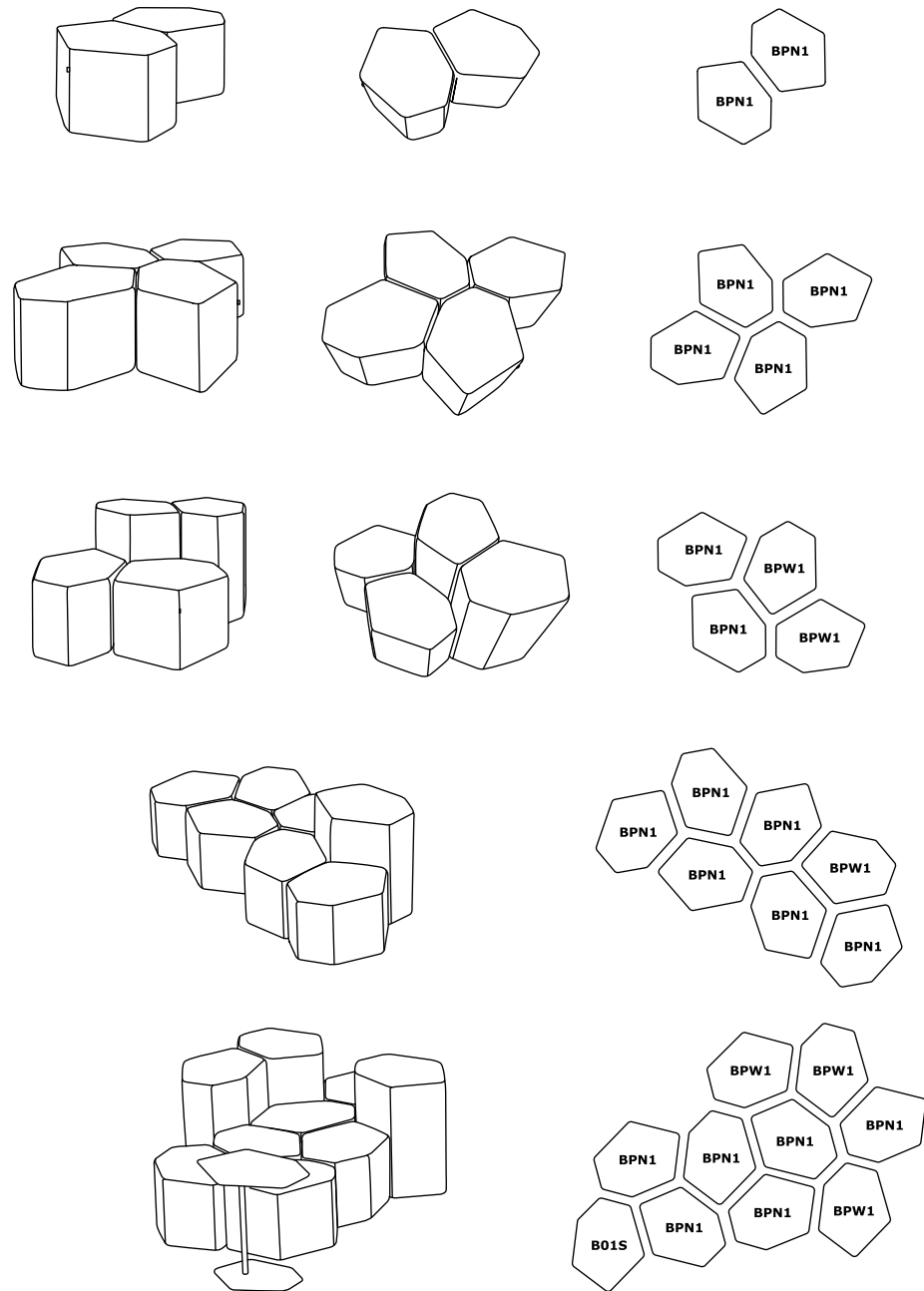


- max. obciążenie - 120 kg

Wymiary (mm)

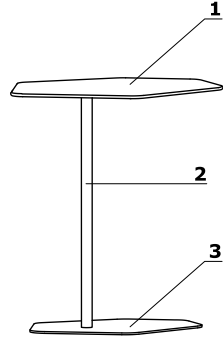


Przykładowe konfiguracje



Stolik

- 1 Blat** - HPL barwiony w masie, grubość 10 mm
- 2 Stelaż** - kolumna pionowa wykonana z rury $\varnothing 30$ mm, grubość ścianki 2 mm; malowany proszkowo
- 3 Podstawa** - metal malowany proszkowo, grubość 5 mm

**Wymiary (mm)**