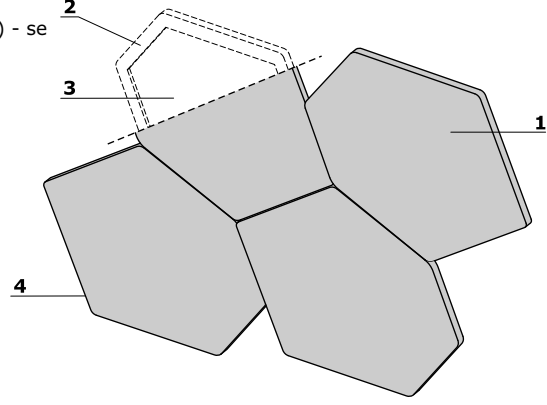


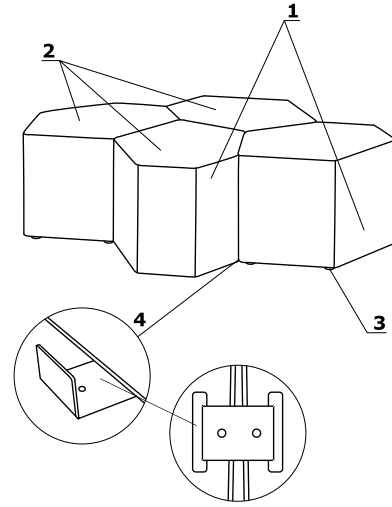
Bazalto - Pantalla montada en pared

- 1 Panel** - tapizado por un solo lado, Estructura de tecnología Sonic con certificado acústico de clase A , se puede clavar chinchetas
- 2 Marco** - aglomerado
- 3 Relleno** - tela acústica (no-tejido) con propiedades de alta absorción y dispersión de sonido
- 4 Elemento de fijación** - Adhesivo (1 paquete es suficiente para 6 paneles) - se pide por separado (BKL1)



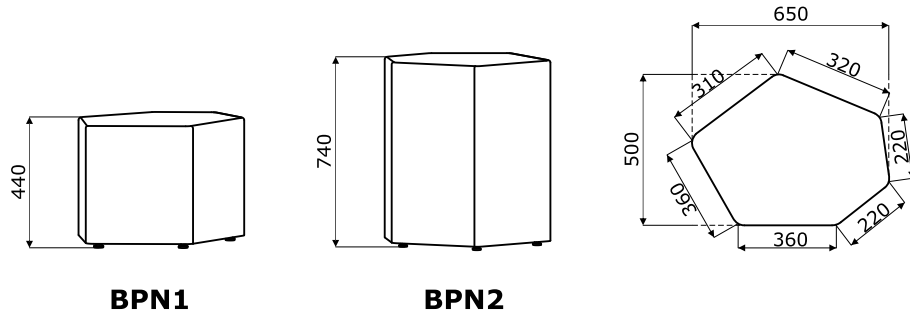
Características técnicas

- 1 **Cuerpo** - MFC 18 mm, 28 mm y HDF 3 mm, anclado con tornillos Confirmat
- 2 **Asiento** - espuma cortada: grosor 50 mm
- 3 **Pies de polipropileno** - Ø30 mm, 6 pzas.
- 4 **Elementos conectores de metal** - perfil de 2 mm, cortados por láser, lacados, color: negro

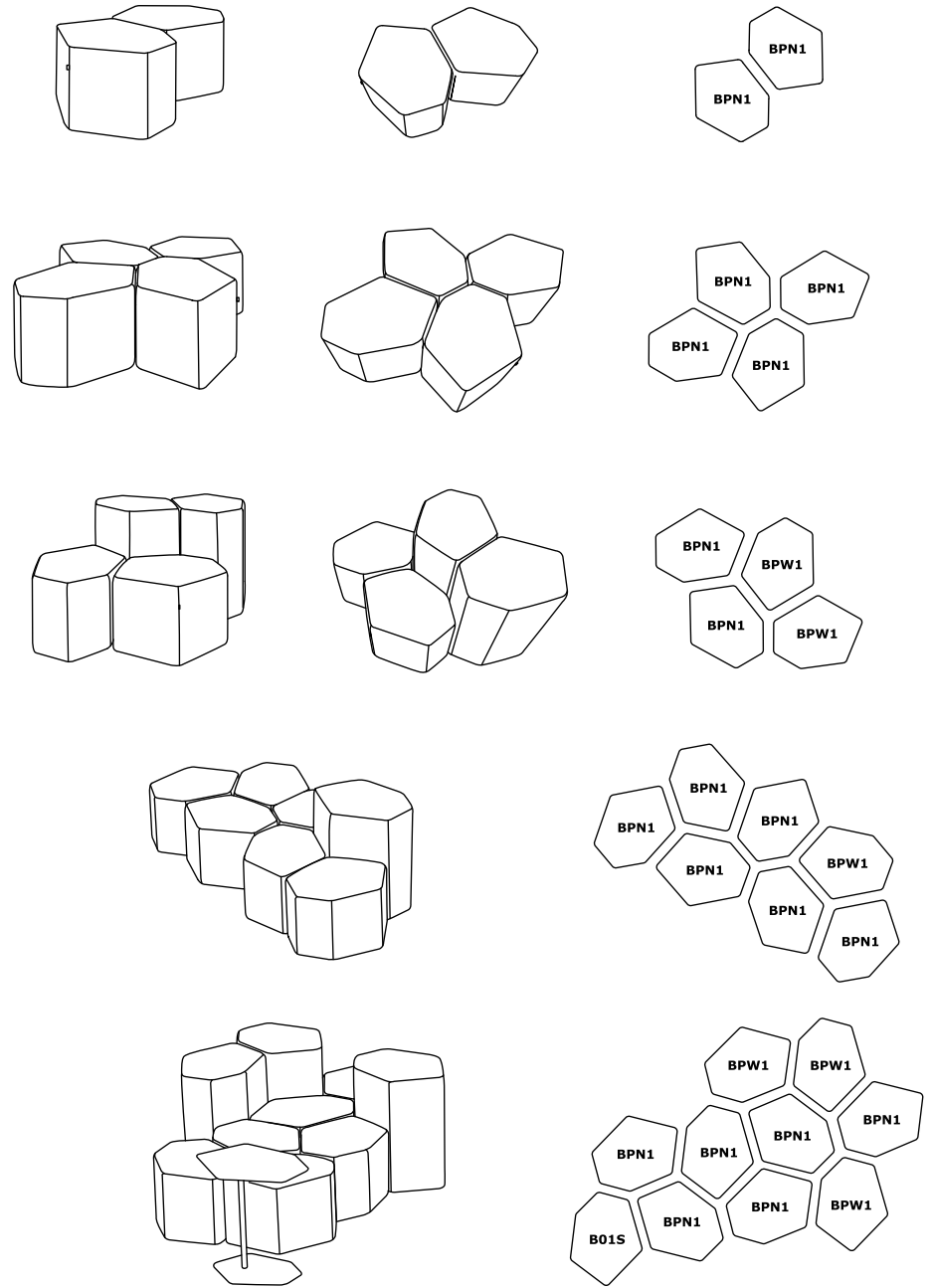


- carga máxima 120 kg

Dimensiones (mm)

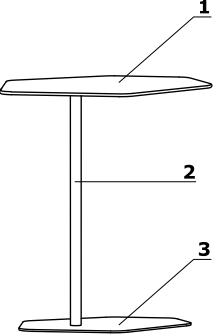


Posibles configuraciones



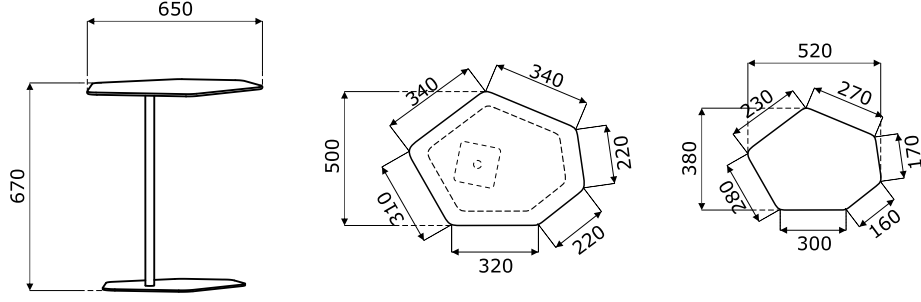
Mesas

- 1 Tablero** - HPL teñido, 10 mm de grosor
- 2 Estructura** - columna vertical de tubo Ø30 mm, perfil 2 mm
- 3 Base** - metal lacado, grosor de 5 mm



A technical drawing of a table showing its three main components. Part 1 is the top, part 2 is the vertical structure, and part 3 is the base. The drawing is a simple line drawing with no shading.

Dimensiones (mm)



Technical drawings showing dimensions for the table. The side view shows a width of 650 mm and a height of 670 mm. The top view shows a pentagonal shape with dimensions: 500 mm (left side), 340 mm (top-left side), 310 mm (left side), 320 mm (bottom side), and 220 mm (right side). The base view shows a pentagonal shape with dimensions: 520 mm (top side), 380 mm (left side), 230 mm (top-left side), 270 mm (top-right side), 170 mm (right side), 160 mm (bottom-right side), and 300 mm (bottom side).