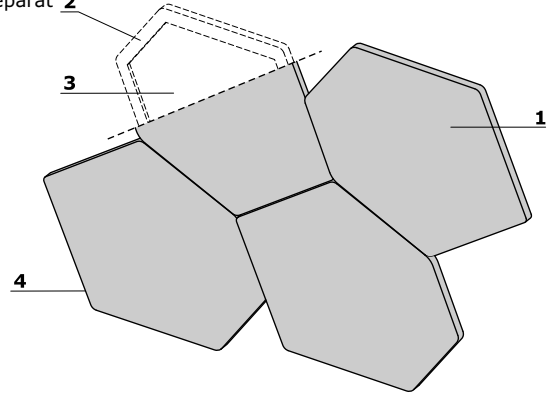


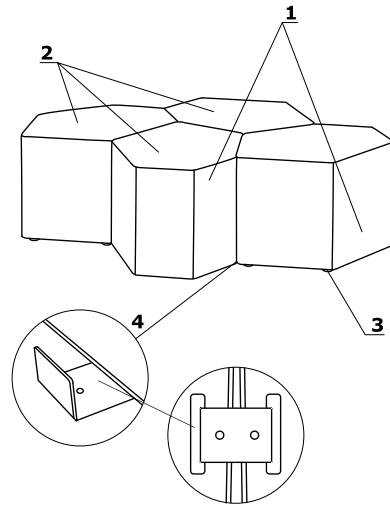
Bazalto - Wandpaneel

- 1 Paneel** - einseitig gepolstert, Struktur der Schalltechnologie mit Akustikzertifikat der Klasse A, wie bei den Paneelen Sonic, Nadeln anzuhängen
- 2 Rahmen** - Spanplatte
- 3 Füllung** - akustische Vliesstoffe mit hoher Schallabsorption und -streuung
- 4 Befestigungselement** - Klebstoff (1 Verpackung reicht für 6 Paneele) - separat zu bestelle (BKL1)



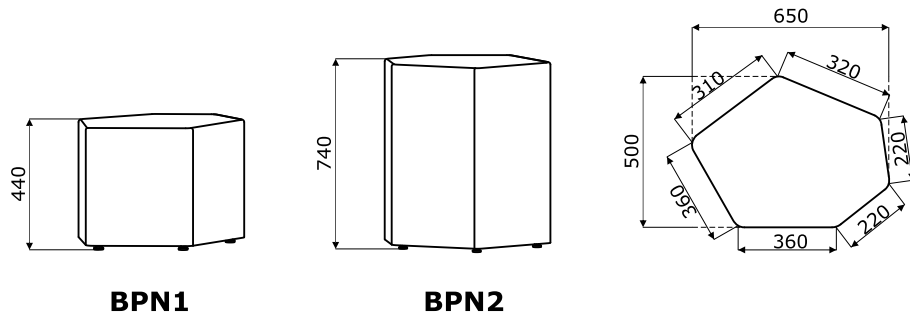
Technische Beschreibung

- 1 **Korpus** - MFC 18 mm, 28 mm und HDF 3 mm, mit Einteilverbindern zusammengeschraubt
- 2 **Sitz** - Schnittschaum: Stärke 50 mm
- 3 **Füßchen aus Polypropylen** - Ø30 mm, 6 Stck.
- 4 **Metallverbindungselement** - Profil 2 mm, lasergeschnitten, pulverbeschichtet, Farbe: schwarz

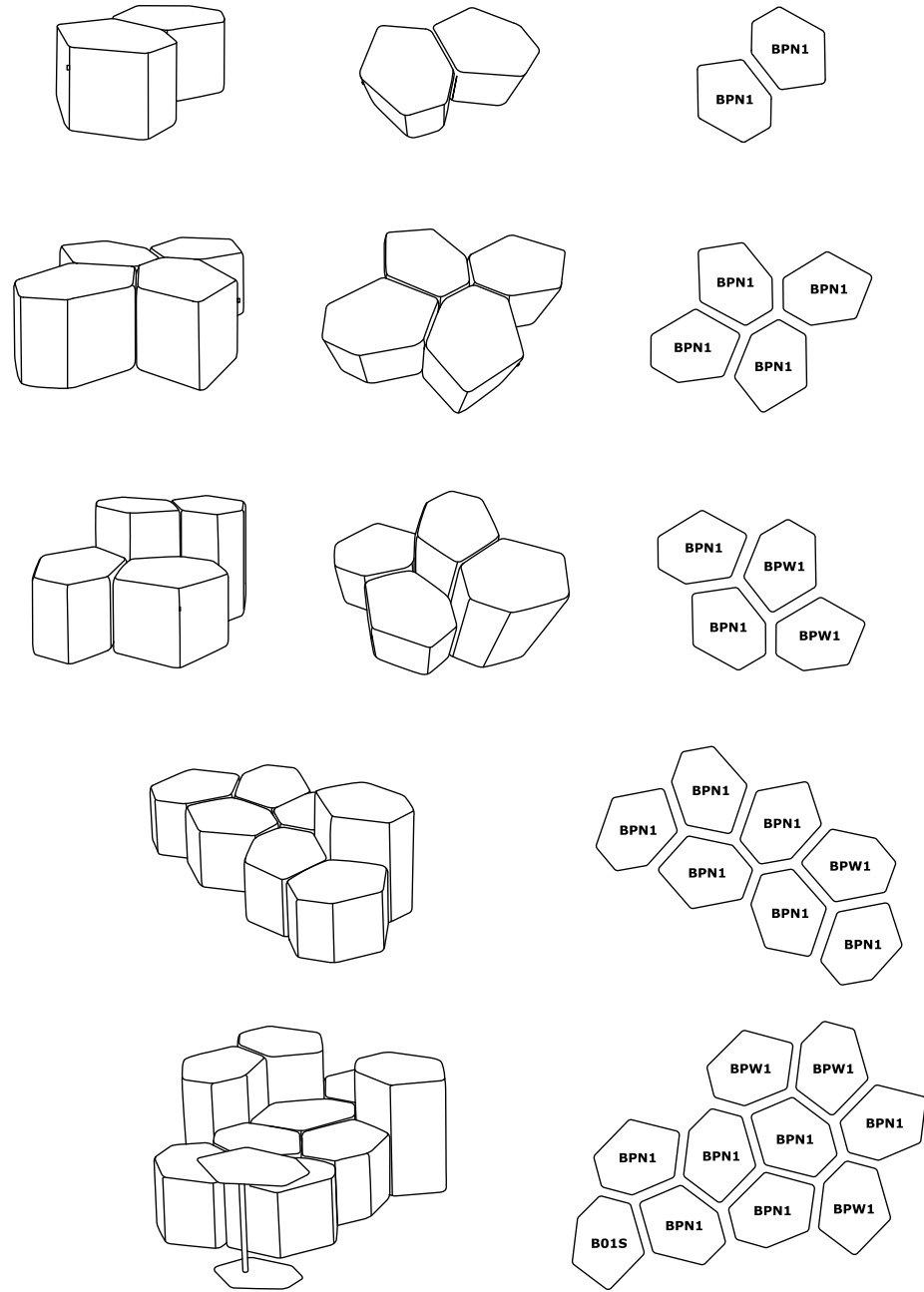


- Tragkraft 120 kg

Abmessungen (mm)

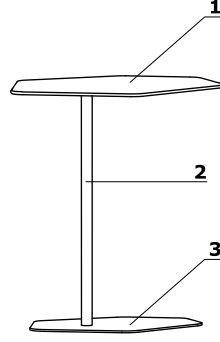


Beispielkonfigurationen



Beistelltisch

- 1 Platte** - in der Masse gefärbtes HPL, 10 mm stark
- 2 Gestell** - vertikale Säule aus einem Rohr Ø30 mm hergestellt, Wandstärke 2 mm, pulverbeschichtet
- 3 Basis** - Metall, pulverbeschichtet, Stärke 5 mm

**Abmessungen (mm)**