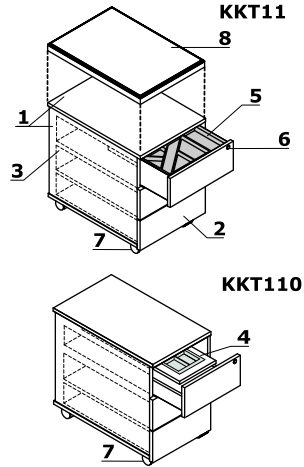


Kontenery bezuchwytowe - mobilne

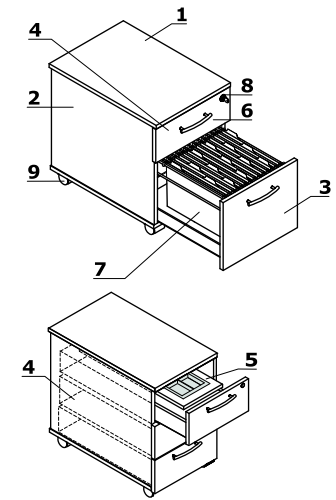
- Korpus** - płyta melaminowana 18 mm, obrzeża ABS 2 mm
- Front** - płyta melaminowana 18 mm, obrzeża ABS 2 mm
- Szuflady płytowe** - prowadnice rolkowe, nośność 25 kg, wysunięcie 80%
- Półka piórnikowa** - płyta melaminowana 18 mm
- Piórnik nakładany** - tworzywo czarne
- Zamek centralny** - łamany kluczcyk
- Kółka** - Ø50 mm, dwa z hamulcem
- Opcjonalna poduszka SKP13** - nakładana na kontener, zamawiana jako osobny element, max obciążenie 120 kg



UWAGI - Możliwość siadania na kontenerze KKT11 wyłącznie po zamocowaniu poduszki (SKP13); kontener z poduszką służy wyłącznie do siedzenia - przemieszczanie się na kontenerze podczas siedzenia, może spowodować uszkodzenie kółek

Kontenery mobilne

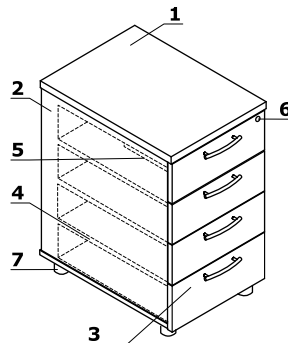
- Wieniec górny** - płyta melaminowana 18 mm, obrzeża ABS 2 mm
- Korpus** - płyta melaminowana 18 mm, obrzeża ABS 2 mm
- Front** - płyta melaminowana 18 mm, obrzeża ABS 2 mm
- Szuflady płytowe** - prowadnice rolkowe, nośność 25 kg, wysunięcie 80%
- Półka piórnikowa** - płyta melaminowana 18 mm
- Piórnik nakładany** - tworzywo czarne
- Szuflada filowa** - max. obciążenie 30 kg, wysunięcie 80%; dla teczek A4 usytuowanie prostopadłe do frontu
- Zamek centralny** - łamany kluczcyk
- Kółka** - Ø50 mm, dwa z hamulcem



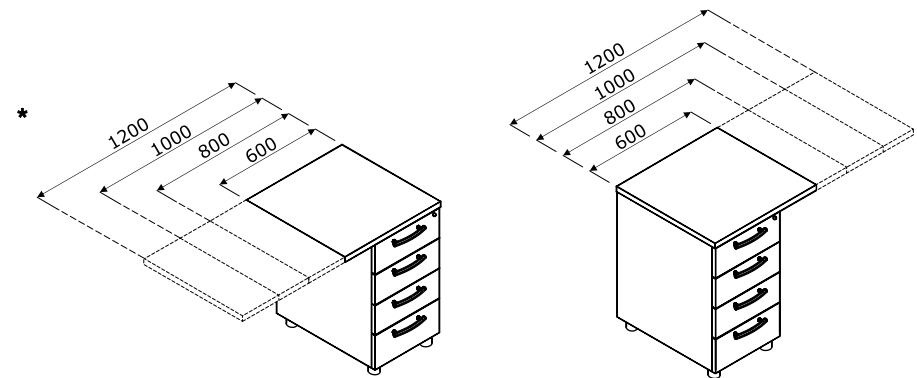
UWAGI - Możliwość siadania na kontenerze KKT12, KKT13 wyłącznie po zamocowaniu poduszki (SKP13); kontener z poduszką służy wyłącznie do siedzenia - przemieszczanie się na kontenerze podczas siedzenia, może spowodować uszkodzenie kółek

Kontenery stacjonarne

- Wieniec górny** - płyta melaminowana 28 mm, obrzeża ABS 2 mm
- Korpus** - płyta melaminowana 18 mm, obrzeża ABS 2 mm
- Front** - płyta melaminowana 18 mm, obrzeża ABS 2 mm
- Szuflady płytowe** - prowadnice rolkowe, nośność 25 kg, wysunięcie 80%
- Piórnik nakładany** - tworzywo czarne
- Zamek centralny** - łamany kluczcyk
- Regulator poziomu** - regulacja w zakresie 10 mm



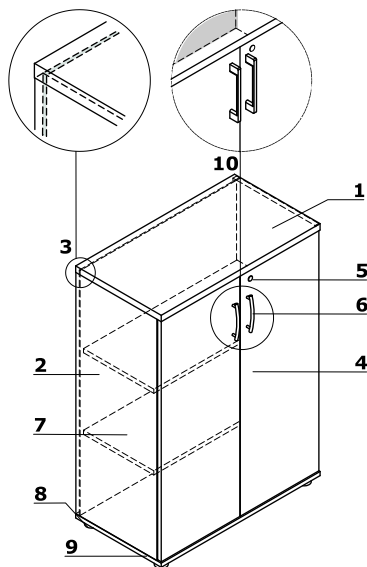
Kontenery z przewieszonym wieńcem górnym - wymiary (mm)



* kontener z przewieszonym wieńcem górnym

Szafy i regały

- 1 **Wieniec górny** - płyta melaminowana 28 mm, obrzeża ABS 2 mm
- 2 **Korpus** - płyta melaminowana 18 mm, obrzeża ABS 2 mm
- 3 **Ściana tylna** - HDF 3 mm
- 4 **Front** - płyta melaminowana 18 mm, obrzeża ABS 2 mm, zawias zwykły 110°
- 5 **Zamek patentowy**
- 6 **Uchwyt** - aluminium
- 7 **Półka** - płyta melaminowana 18 mm, zabezpieczenie przed przypadkowym wysunięciem, obrzeża ABS 2 mm, max. obciążenie 30 kg
- 8 **Stopki 27 mm** - regulacja poziomu od wewnątrz w zakresie 5 mm
- 9 **Wieniec dolny** - płyta melaminowana 18 mm, obrzeża ABS 2 mm
- 10 **OPCJA Z DOPLATĄ** - uchwyt Pro - kolor: biały, czarny, aluminiowy



UWAGA - Ściana tylna widoczny, surowy HDF 3 mm

Elementy dodatkowe do szaf

- 1 **KS300**
 - drzwi szklane 30H
 - szkło hartowane, mleczne 4 mm, w ramce aluminiowej
- 2 **KS310**
 - drzwi szklane 30H
 - szkło hartowane, bezbarwne 4 mm

