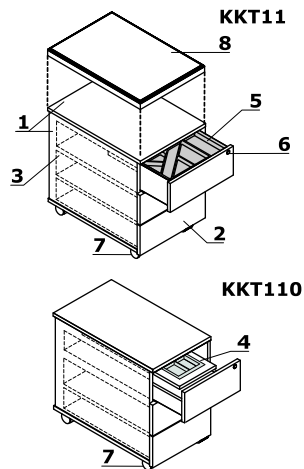


Caissons sans poignées - mobiles

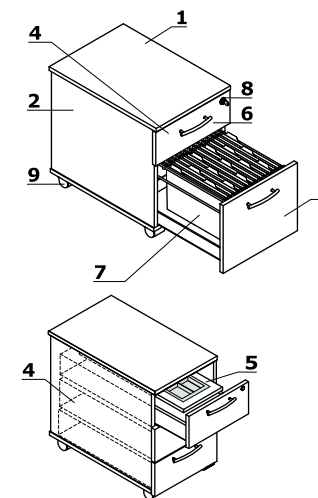
- 1 **Corps** - mélaminé 18 mm, chants ABS 2 mm
- 2 **Façade** - mélaminé 18 mm, chants ABS 2 mm
- 3 **Tiroirs mélaminé** - glissières à galets, charge max 25 kg, extraction 80%
- 4 **Tablette plumier** - mélaminé 18 mm
- 5 **Plumier** - ABS noir
- 6 **Serrure centralisée** - clé gainée
- 7 **Roulettes Ø 50 mm, dont 2 avec freins**
- 8 **Coussin SKP13** - à poser sur le caisson, commander à part, chargement max 120 kg



ATTENTION - Possibilité de s'asseoir sur les caissons KKT11 uniquement après le montage du coussin (SKP13); Le caisson avec coussin est une assise d'appoint "fixe". Se déplacer assis sur le caisson peut endommager les roues.

Caissons mobiles

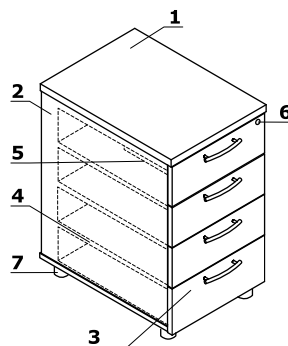
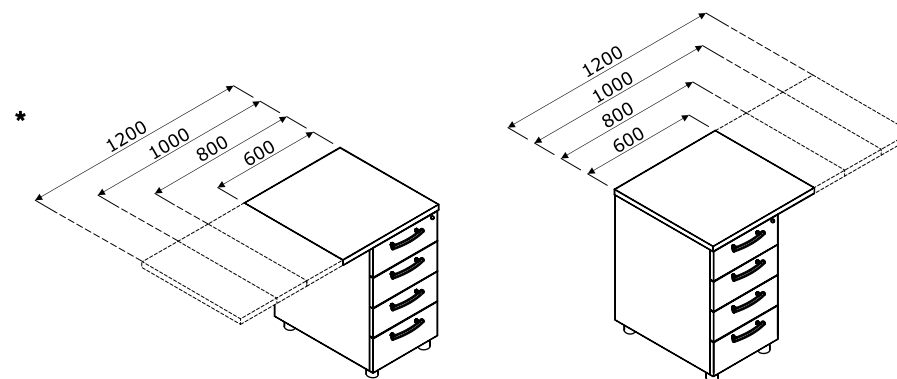
- 1 **Top** - mélaminé 18 mm, chants ABS 2 mm
- 2 **Corps** - mélaminé 18 mm, chants ABS 2 mm
- 3 **Façade** - mélaminé 18 mm, chants ABS 2 mm
- 4 **Tiroirs mélaminé** - glissières à galets, charge max 25 kg, extraction 80%
- 5 **Tablette plumier** - mélaminé 18 mm
- 6 **Plumier** - ABS noir
- 7 **Tiroir pour DS** - chargement max 30 kg, extraction 80%; pour dossier A4 emplacement perpendiculaire par rapport à l'avant
- 8 **Serrure centralisée** - clé gainée
- 9 **Roulettes Ø 50 mm, dont 2 avec freins**



ATTENTION - Possibilité de s'asseoir sur les caissons KKT12, KKT13 uniquement après le montage du coussin (SKP13); Le caisson avec coussin est une assise d'appoint "fixe". Se déplacer assis sur le caisson peut endommager les roues.

Caisson hauteur bureau

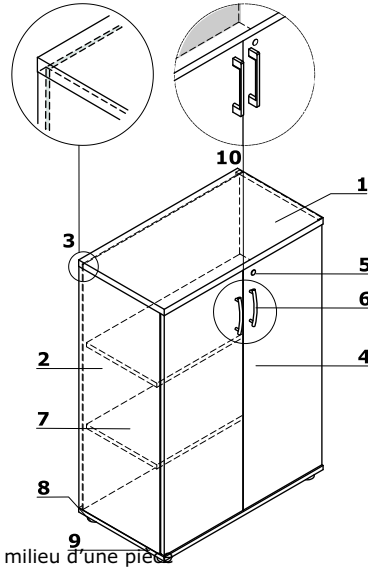
- 1 **Top** - mélaminé 28 mm, chants ABS 2 mm
- 2 **Corps** - mélaminé 18 mm, chants ABS 2 mm
- 3 **Façade** - mélaminé 18 mm, chants ABS 2 mm
- 4 **Tiroirs mélaminé** - glissières à galets, charge max 25 kg, extraction 80%
- 5 **Plumier** - ABS noir
- 6 **Serrure centralisée** - clé gainée
- 7 **Vérins de réglage** - course de 10 mm

**Caisson hauteur bureau avec top d'extension - dimensions (mm)**

* caisson hauteur bureau avec top d'extension

Armoires et rangements

- 1 **Top** - mélaminé 28 mm, chants ABS 2 mm
- 2 **Corps** - mélaminé 18 mm, chants ABS 2 mm
- 3 **Dos** - HDF 3 mm
- 4 **Façade** - mélaminé 18 mm, chants ABS 2 mm, charnières standards 110°
- 5 **Serrure**
- 6 **Poignée en aluminium**
- 7 **Tablette** - mélaminé 18 mm, protection contre les chutes accidentelles, chants ABS 2 mm, chargement max 30 kg
- 8 **Vérins de réglage 27 mm** - mise à niveau depuis l'intérieur du meuble, course de 5 mm
- 9 **Base** - mélaminé 18 mm, chants ABS 2 mm
- 10 **OPTION AVEC PLUS VALUE** - poignées Pro - couleur : blanc, noir, aluminium



ATTENTION - Dos visible, isorel 3 mm – ne pas placer au milieu d'une pièce

Éléments supplémentaires pour armoires

- 1 **KS300**
 - Porte en verre (pour meuble 2 tablettes)
 - Verre trempé, satiné 4 mm, cadre en aluminium
- 2 **KS310**
 - Porte en verre (pour meuble 2 tablettes)
 - Verre trempé, transparent 4 mm

