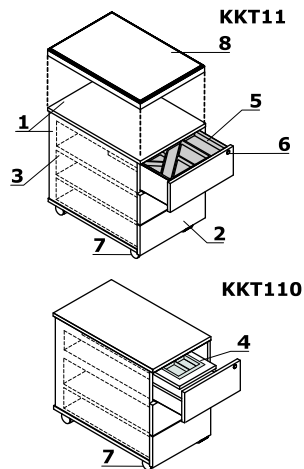


Rollcontainer, grifflos

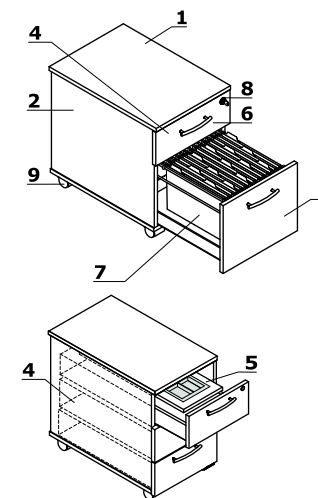
- 1 **Korpus** - Melaminplatte 18 mm, Umleimer ABS 2 mm
- 2 **Front** - Melaminplatte 18 mm, Umleimer ABS 2 mm
- 3 **Plattenschubladen** - Rollenführung mit einer Belastung von max. 25 kg, Auszug 80%
- 4 **Schiebematerialeinsatz** - Melaminplatte 18 mm
- 5 **Materialeinsatz** - Kunststoff, Farbe: schwarz
- 6 **Zentralverschluss** - Klappschlüssel
- 7 **Räder** - Ø50 mm, 2 mit Bremsen
- 8 **Optionales Kissen SKP13** - für Container, Belastung max. 120 kg, separat zu bestellen



HINWEISE - Sitzen auf Container KKT11 erst nach der Montage des Sitzkissens möglich (SKP13); Container mit Sitzkissen ist nur zum Sitzen vorgesehen. Wenn Sie sich im Sitzen auf einem Container bewegen, können die Rollen beschädigt werden.

Rollcontainer

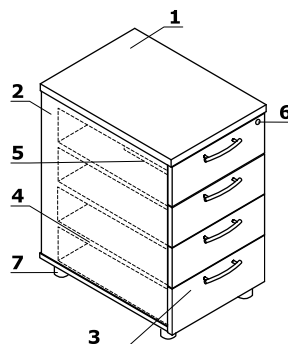
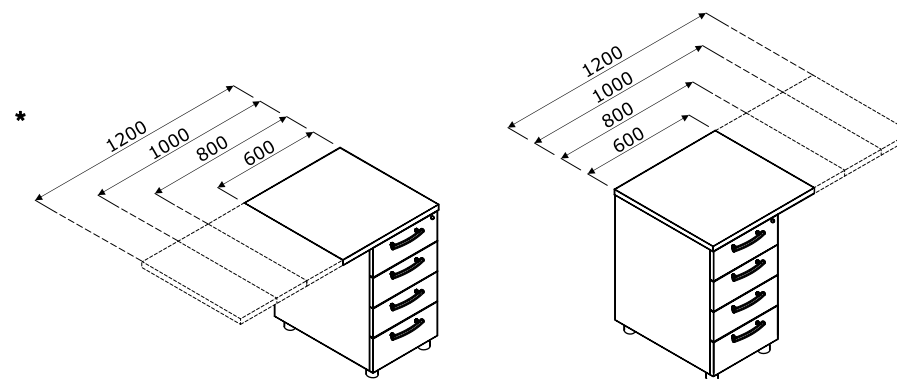
- 1 **Oberplatte** - Melaminplatte 18 mm, Umleimer ABS 2 mm
- 2 **Korpus** - Melaminplatte 18 mm, Umleimer ABS 2 mm
- 3 **Front** - Melaminplatte 18 mm, Umleimer ABS 2 mm
- 4 **Plattenschubladen** - Rollenführung mit einer Belastung von max. 25 kg, Auszug 80%
- 5 **Schiebematerialeinsatz** - Melaminplatte 18 mm
- 6 **Materialeinsatz** - Kunststoff, Farbe: schwarz
- 7 **Hängeregisterschublade** - Belastung max. 30 kg, Auszug 80%; A4-Ordner können vertikal zur Front platziert werden
- 8 **Zentralverschluss** - Klappschlüssel
- 9 **Räder** - Ø50 mm, 2 mit Bremsen



HINWEISE - Sitzen auf Container KKT12, KKT13 erst nach der Montage des Sitzkissens möglich (SKP13); Container mit Sitzkissen ist nur zum Sitzen vorgesehen. Wenn Sie sich im Sitzen auf einem Container bewegen, können die Rollen beschädigt werden.

Standcontainer

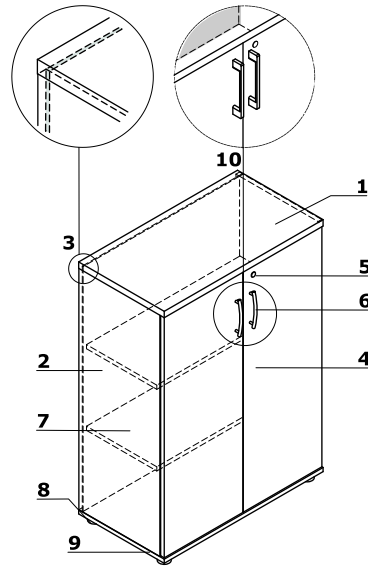
- 1 **Oberplatte** - Melaminplatte 28 mm, Umleimer ABS 2 mm
- 2 **Korpus** - Melaminplatte 18 mm, Umleimer ABS 2 mm
- 3 **Front** - Melaminplatte 18 mm, Umleimer ABS 2 mm
- 4 **Plattenschubladen** - Rollenführung mit einer Belastung von max. 25 kg, Auszug 80%
- 5 **Materialeinsatz** - Kunststoff, Farbe: schwarz
- 6 **Zentralverschluss** - Klappschlüssel
- 7 **Höhenverstellung** - 10 mm

**Container mit Oberplatte - Abmessungen (mm)**

* Container mit überhängender Oberplatte

Schränke und Regale

- 1 Oberplatte** - Melaminplatte 28 mm, Umleimer ABS 2 mm
- 2 Korpus** - Melaminplatte 18 mm, Umleimer ABS 2 mm
- 3 Rückwand** - HDF-Platte 3 mm
- 4 Front** - Melaminplatte 18 mm, Umleimer ABS 2 mm, Scharnier 110°
- 5 Patentschloss**
- 6 Griffe** - Aluminium
- 7 Fachboden** - Melaminplatte 18 mm, Schutz vor einem zufälligen Ausfahren, Umleimer ABS 2 mm, Belastung max. 30 kg
- 8 Füßchen 27 mm** - innere Höhenverstellung von 5 mm
- 9 Boden** - Melaminplatte 18 mm, Umleimer ABS 2 mm
- 10 OPTION GEGEN AUFPREIS** - Griff Pro - Farbe: Weiß, Schwarz, Aluminium



HINWEISE - Rückwand, HDF-Platte 3 mm

Zusätzliche Elemente für Schränke

- 1 KS300**
 - Glastür 30H
 - Milchhartglas 4 mm, in Aluminiumrahmen
- 2 KS310**
 - Glastür 30H
 - Klarhartglas, 4 mm

