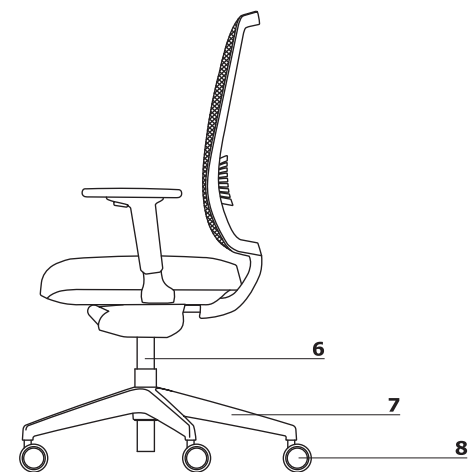
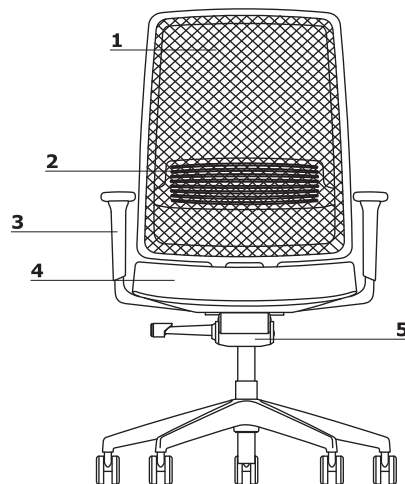
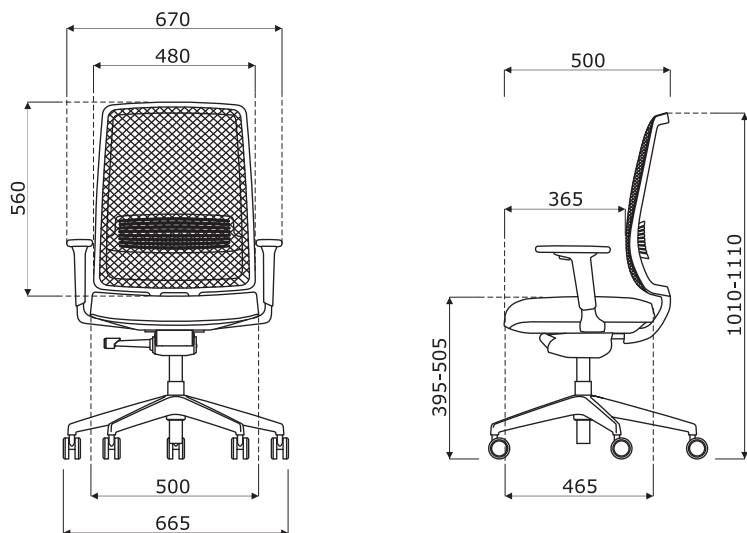


Opis techniczny

- 1 **Oparcie** - siatka, kolor: czarny
- 2 **Podparcie lędźwiowe** - manualna regulacja wysokości (75 mm)
- 3 **Podłokietnik 1D** - tworzywowe, kolor: czarny; regulacja pionowa w zakresie 60 mm
- OPCJA Z DOPŁATĄ - Podłokietnik 3D - miękkie nakładki TPU; kolor: czarny; regulacja pionowa w zakresie 60 mm; regulacja pozioma w zakresie 50 mm; regulacja głębokości w zakresie 50 mm
- 4 **Siedzisko** - pianka odlewana, gęstość 55 kg/m³, grubość 60 mm; tapicerowane
- 5 **Mechanizm** - Auto Synchro
- 6 **Siłownik** - stalowa kolumna gazowa, zakres regulacji 110 mm, kolor: czarny
- 7 **Podstawa** - 5-cio ramienna, tworzywowa, Ø=680 mm, h=124 mm
- 8 **Kółka** - Ø65 mm, do powierzchni miękkich PP+PA, kolor: czarny; OPCJA Z DOPŁATĄ - do powierzchni twardych PP+PA, kolor: czarny



Wymiary (mm)



Mechanizm

AUTO SYNCHRO

- synchroniczny z automatyczną regulacją siły nacisku oparcia na plecy
- zaprojektowany do obciążeń od 45 do 120kg
- umożliwia odchylenie oparcia tylnego od 0° do 20° przy jednoczesnym przechylenie siedziska w zakresie od 0 do 6 stopni
- możliwość blokowania oparcia pleców w 5 pozycjach

