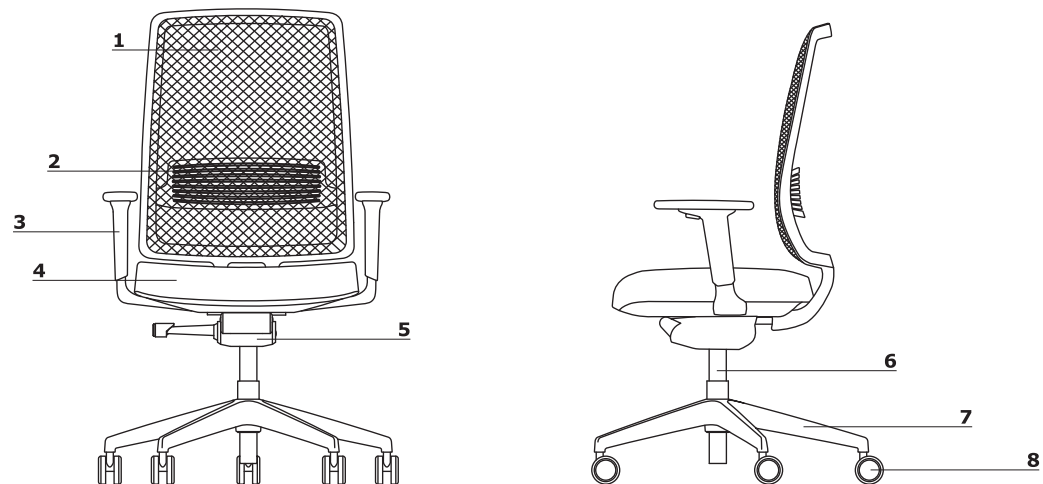
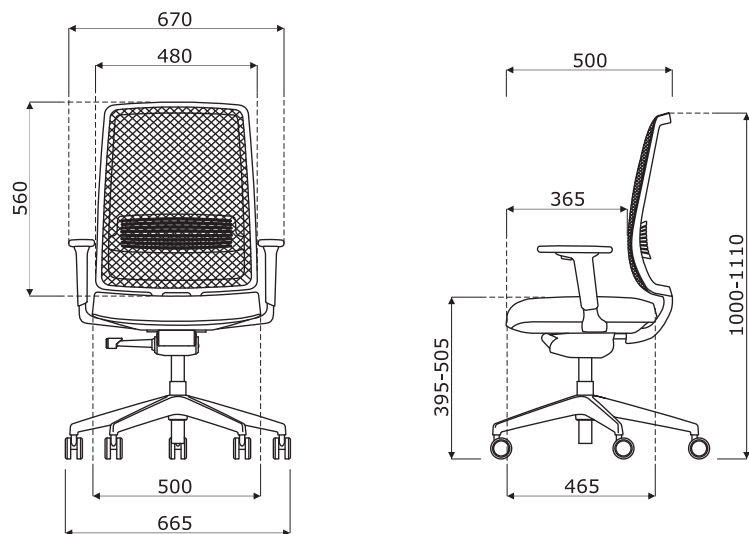


## Descriptif technique

- 1 **Dossier** - résille noire
- 2 **Soutien lombaire** - réglable en hauteur sur 75 mm
- 3 **Accoudoirs 1D** - polyamide, noir; réglages en hauteur sur 60 mm
- OPTION AVEC PLUS VALUE - Accoudoir 3D - manchettes d'accoudoirs en soft Touch, couleur noire - réglages en hauteur sur 60 mm ; à l'horizontal sur 50 mm; réglage en profondeur 50 mm
- 4 **Assise** - ignifugé, mousse injectée d'une densité de 55 kg/m<sup>3</sup>, épaisseur de 60 mm; tissu
- 5 **Mécanisme** - Synchro Auto
- 6 **Vérin de réglage** - piston à gaz, course 110 mm, couleur noire
- 7 **Base** - 5 branches polyamide Ø 680 mm, h=124 mm
- 8 **Roulettes** - Ø65 mm, pour sol souple; OPTION AVEC PLUS-VALUE - roulettes Ø 65 mm, pour sol dur (béton, carrelage...)



## Dimensions (mm)



## Mécanisme

### SYNCHRO AUTO

- mécanisme synchrone avec réglage, automatique de la tension du dossier
- conçu pour une charge entre 45 kg et 120 kg
- inclinaison du dossier de 0 à 20° synchronisé avec l'inclinaison de l'assise ( entre 0 et 6 °)
- blocage du dossier sur 5 positions

