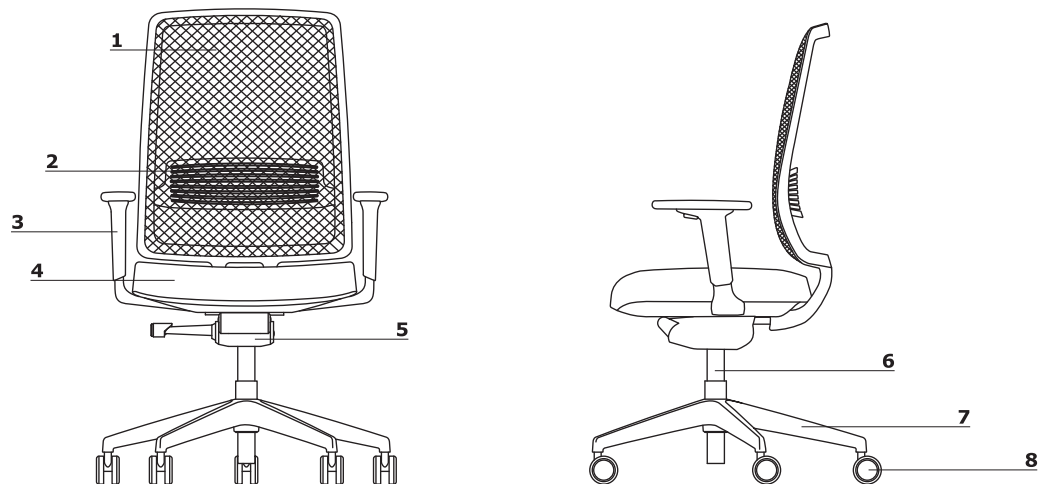
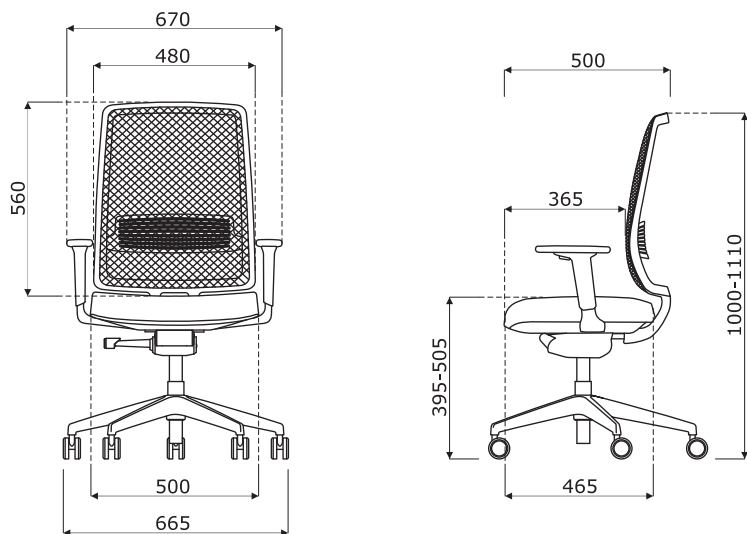


## Características técnicas

- 1 **Respaldo** - malla (solo en negro)
- 2 **Soporte lumbar** - refuerzo lumbar regulable manualmente (75mm)
- 3 **Reposabrazos 1D** - poliamida, negro; regulación de altura 60 mm
- OPCIÓN CON RECARGO - Reposabrazos 3D - reposabrazos de TPU suave, color negro, ajuste de altura 60 mm; ajuste horizontal 50 mm; regulación de profundidad 50 mm
- 4 **Asiento** - retardante de llama, con una densidad de 55 kg/m<sup>3</sup>, 60 mm grosor; tapizado
- 5 **Mecanismo** - Auto Synchro
- 6 **Actuador** - Muelle metálico por gas; rango de ajuste 110 mm; color: negro
- 7 **Base** - 5-estrellas, polipropileno, Ø=680 mm, a=124 mm
- 8 **Ruedas** - Ø65 mm, Ruedas duras (para suelos blandos); OPCIÓN CON RECARGO - Ruedas blandas (para suelos duros)



## Dimensiones (mm)



## Mecanismo

### AUTO SYNCHRO

- sincronizado con regulación automática, respaldo con mecanismo de retorno
- resiste pesos entre 45 y 120kgs
- fácil ajuste del ángulo del respaldo, 0 - 20°combinable con ajuste del asiento, 0-6°
- ajuste de profundidad , posibilidad de bloqueo en 5 posiciones

