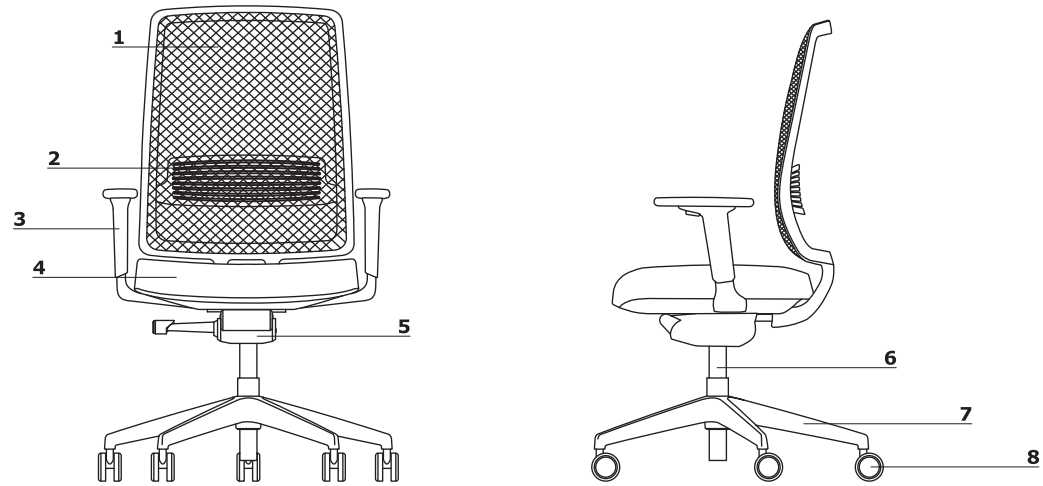
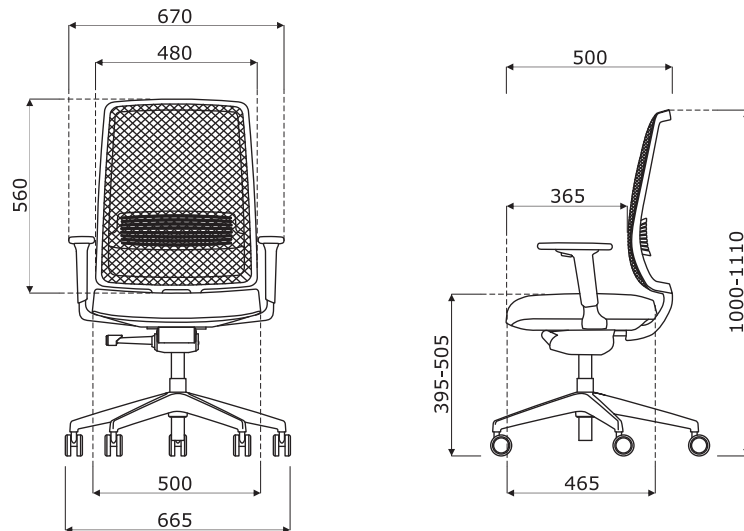


Technische Beschreibung

- 1 **Rückenlehne** - Netz, Farbe: schwarz
- 2 **Lendenunterstützung** - manuelle Höhenverstellung (75 mm)
- 3 **Armlehnen 1D** - Polyamid in Schwarz; höhenverstellbar bis 60 mm
- OPTION GEGEN AUFPREIS - Armlehne 3D - weiche TPU-Armlehnenauflagen, Farbe: schwarz; höhenverstellbar bis 60 mm und breitenverstellbar bis 50 mm; tiefenverstellbar bis 50 mm
- 4 **Sitz** - geformter Schaum, Dichte von 55 kg/m³, 60 mm stark; gepolstert
- 5 **Mechanismus** - Auto Synchro
- 6 **Antrieb** - Gassäule aus Stahl, Verstellbereich 110 mm, Farbe: schwarz
- 7 **Basis** - 5-Sternfuß, Polypropylen, Ø=680 mm, h=124 mm
- 8 **Castor** - Räder -Ø65 mm, für weiche Flächen PP+PA, Farbe: schwarz; OPTION GEGEN AUFPREIS - für harte Flächen PP+PA, Farbe: schwarz



Abmessungen (mm)



Mechanismus

AUTO SYNCHRO

- mit Synchronmechanik und mit automatischer Einstellung von Druckkraft gegen den Rücken
- gestaltet für Belastung von 45 bis 120 kg
- ermöglicht die Neigung der Rückenlehne von 0° bis 20° bei gleichzeitiger Neigung des Sitzes in der Spanne von 0° bis 6°
- Blockierung der Rückenlehne in 5 Positionen möglich

