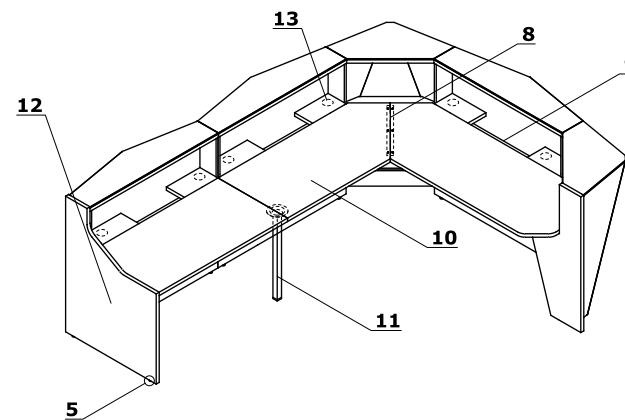
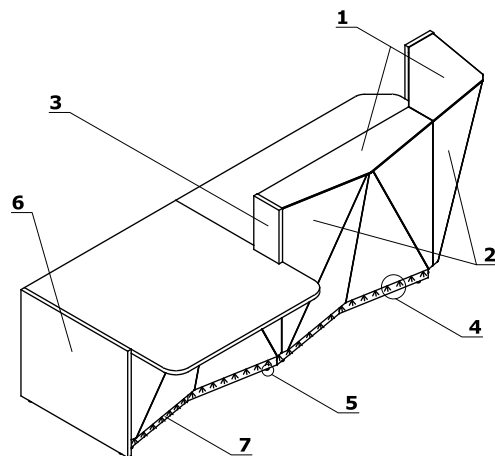
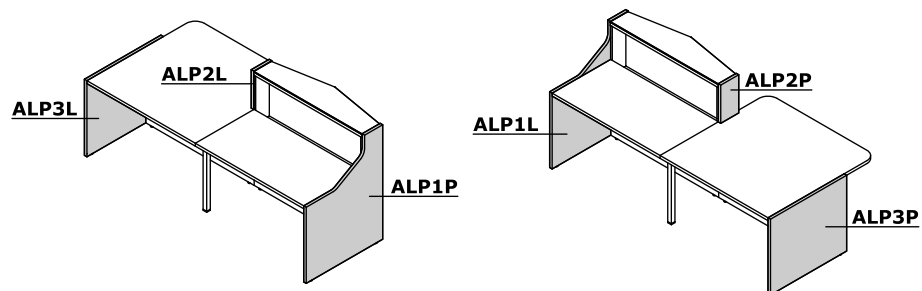


## Descrizione tecnica

- 1 Piano superiore** - pannello melaminico 28 mm, vetro temperato 8 mm
- 2 Frontale** - pannello melaminico 12 mm + vetro LACOBEL 4 mm
- 3 Fianco di collegamento di bancone basso e alto** - pannello melaminico 28 mm, bordo ABS 2 mm
- 4 Illuminazione LED** - su tutta la lunghezza di bancone, di colore bianco freddo (con una leggera sfumatura blu);
- 5 Regolatore di livello** - regolazione in gamma di 5 mm
- 6 Gamba laterale bassa** - pannello melaminico 28 mm, bordo ABS 2 mm
- 7 Zoccolo** - HPL - alluminio spazzolato
- 8 Staffa di fissaggio piatta**
- 9 Mensola per monitor** - pannello melaminico 28 mm
- 10 Piano di lavoro** - pannello melaminico 28 mm, bordo ABS 2 mm, dotato di 2 placche di mascheramento
- 11 Gamba di supporto NG41** - metallo verniciato a polvere, necessaria per unire piani
- 12 Gamba laterale alta** - pannello melaminico 28 mm, bordo ABS 2 mm
- 13 Passacavi** - Ø80 mm



## Uso di elementi terminali



Dimensioni (mm)

