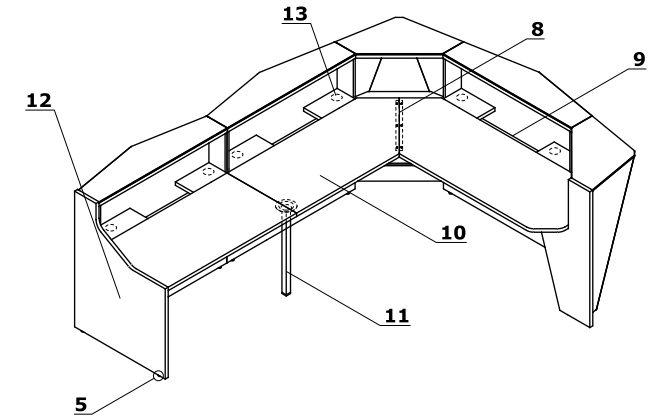
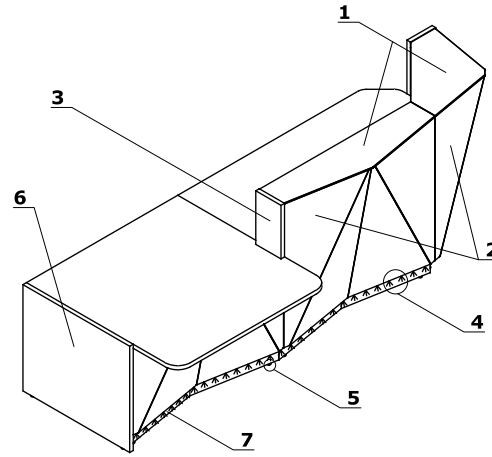
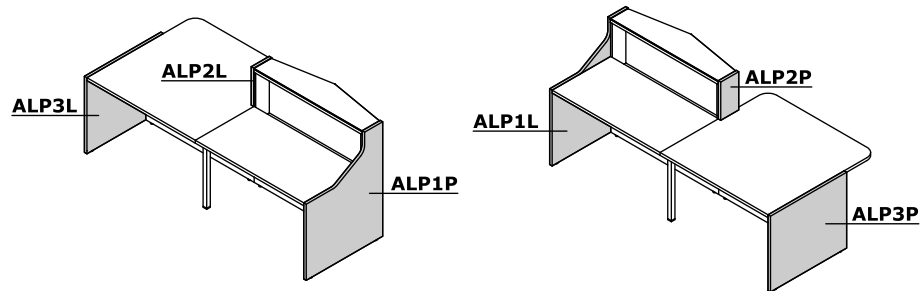


## Descriptif technique

- 1 Top** - mélaminé 28 mm , verre trempé 8 mm
- 2 Façade** - plateau mélaminé 12 mm + verre LACOBEL 4 mm
- 3 Joue de finition entre modules haut et bas** - mélaminé 18 mm, chants ABS 2 mm
- 4 Éclairage LED** - sur toute la longueur de la banque, couleur blanc froid (tirant sur le bleu);
- 5 Vérins de réglage** - course de 5 mm
- 6 Pied bas** - mélaminé 28 mm, chants ABS 2 mm
- 7 Socle** - stratifié HPL - aluminium brossé
- 8 Platines de finition**
- 9 Tablette pour écran** - mélamine 28 mm
- 10 Plan de travail** - mélaminé 28 mm, chants ABS 2 mm, équipé de 2 obturateurs
- 11 Pied NG41** - métal, finition peinture poudre époxy, nécessaire pour la jonction des plateaux
- 12 Pied haut** - mélaminé 28 mm, chants ABS 2 mm
- 13 Obturateurs** - Ø80 mm



## Utilisation des éléments de finition



Dimensions (mm)

