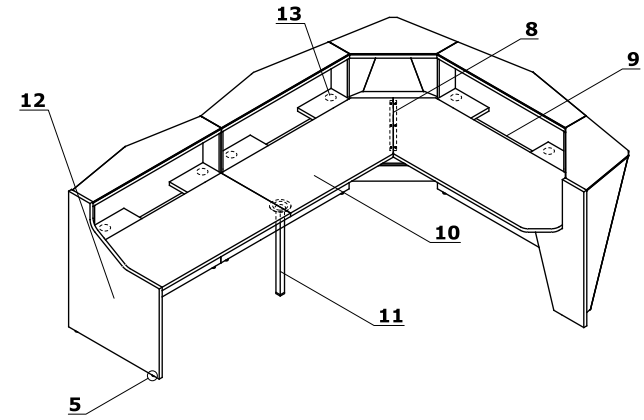
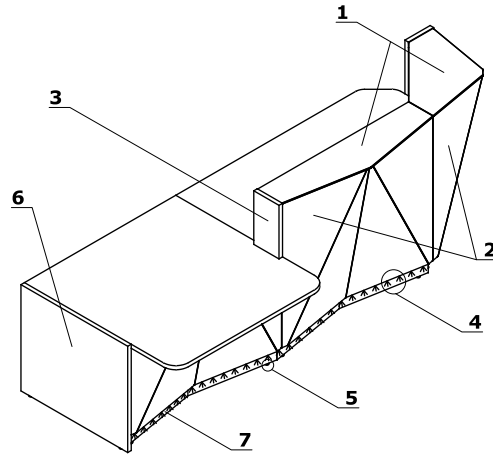
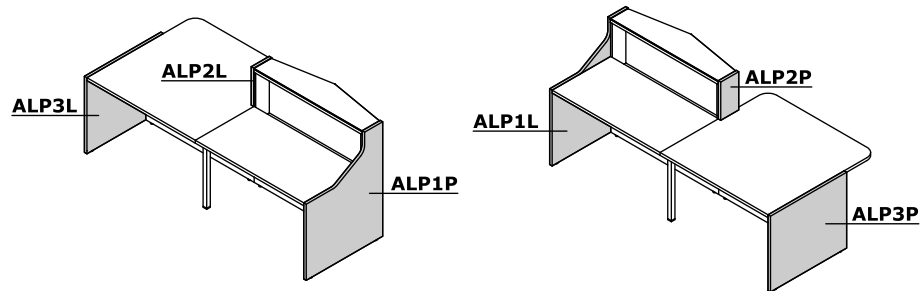


Características técnicas

- 1 Encimera** - MFC 28 mm, Cristal templado 8 mm
- 2 Frontal** - MFC 12 mm + cristal LACOBEL 4 mm
- 3 Panel lateral de unión entre frentes bajos y altos** - MFC 28 mm, cantos ABS 2 mm
- 4 Iluminación LED** - En toda la longitud del mostrador, color blanco frío (tono azulado);
- 5 Nivelación** - 0-5 mm
- 6 Panel lateral bajo** - MFC 28 mm, cantos ABS 2 mm
- 7 Kick plate** - HPL - aluminio pulido
- 8 Barra de ajuste plana**
- 9 brak**
- 10 Superficie de trabajo** - MFC 28 mm, bordes ABS 2 mm, equipados con 2 embellecedores en MFC
- 11 Pata de apoyo** - NG41 - acero lacado, requerida para la unión de encimeras
- 12 Panel lateral alto** - MFC 28 mm, cantos ABS 2 mm
- 13 Pasacables** - Ø80 mm



Aplicación elementos finales



Dimensiones (mm)

